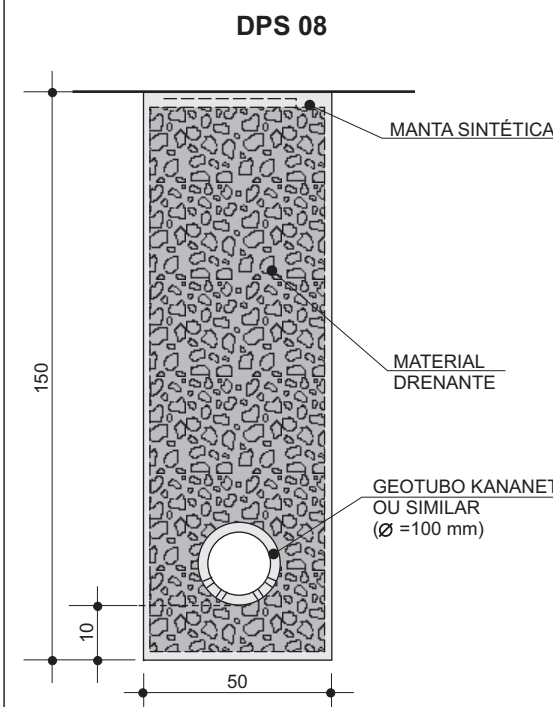
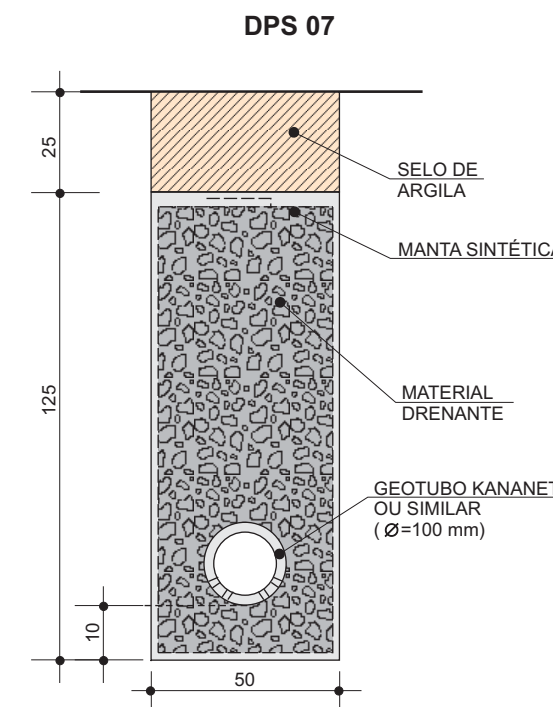
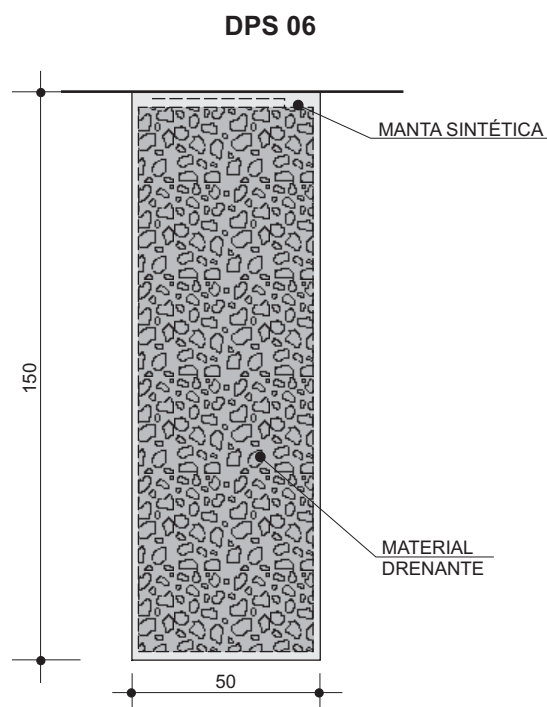
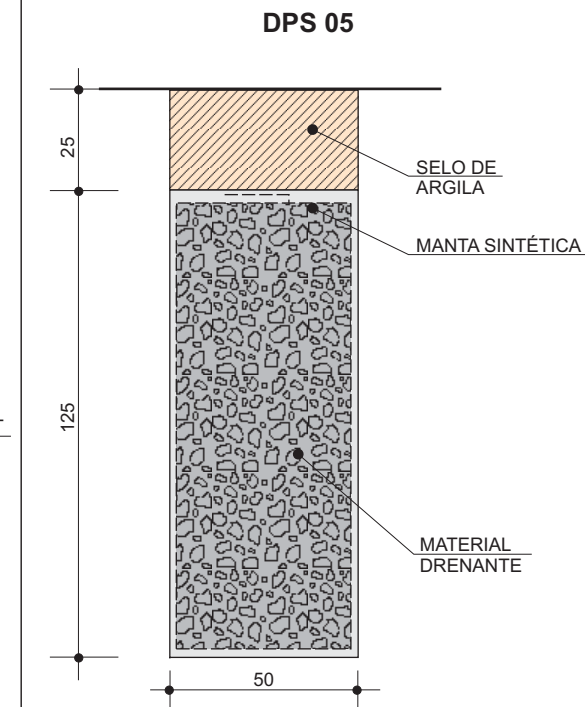
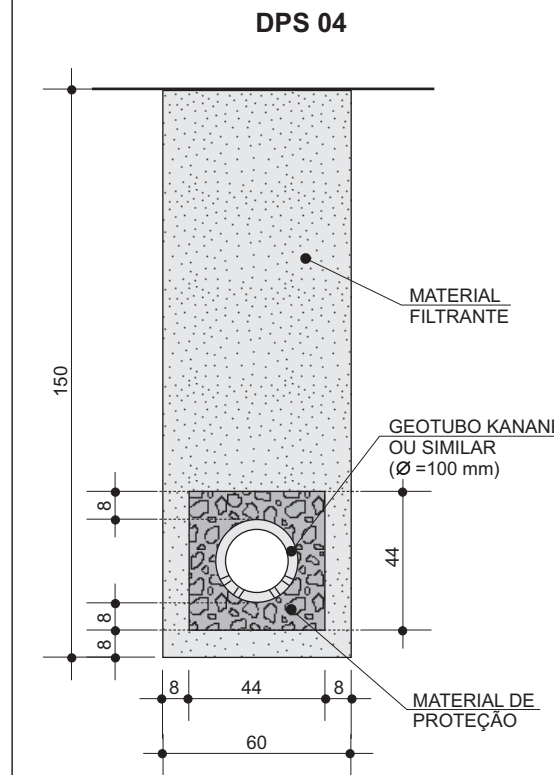
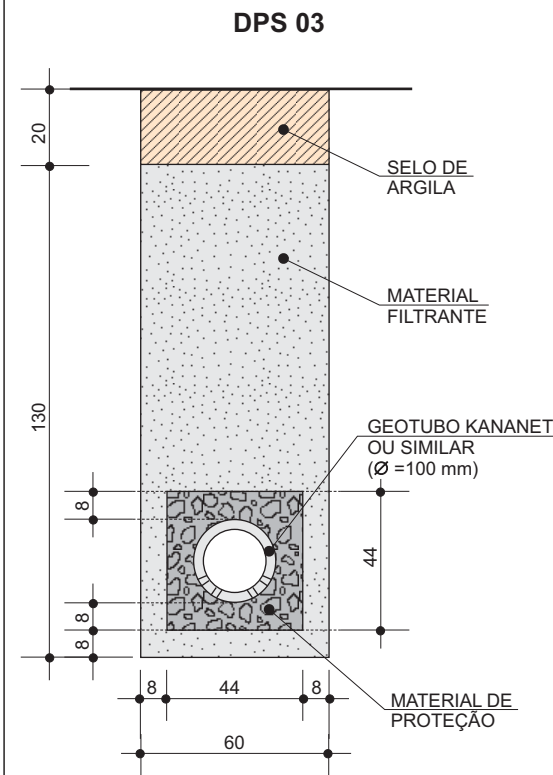
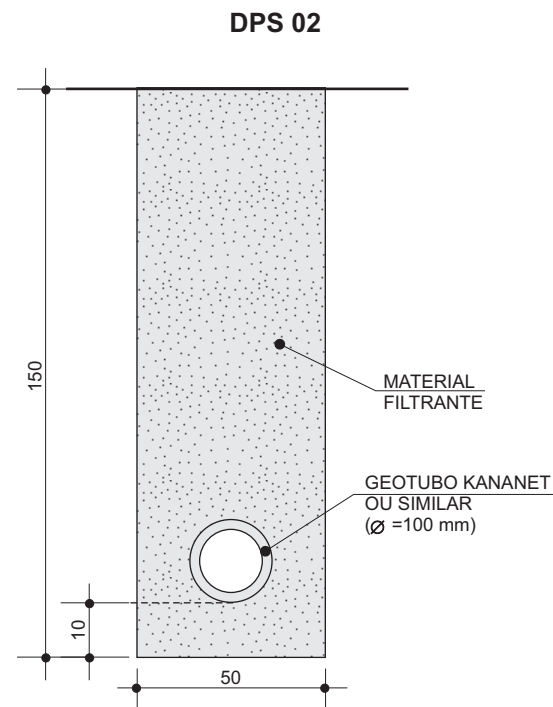
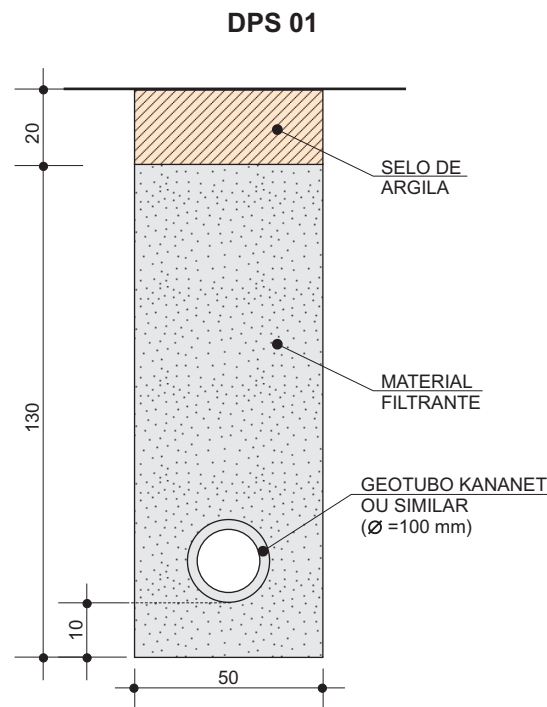


## DRENOS LONGITUDINAIS PROFUNDOS PARA CORTES EM SOLO



DISCRIMINAÇÃO	UD.	CONSUMOS MÉDIOS							
		DPS 01	DPS 02	DPS 03	DPS 04	DPS 05	DPS 06	DPS 07	DPS 08
ESCAVAÇÃO CLASSIFICADA	m <sup>3</sup> / m	0,75	0,75	0,90	0,90	0,75	0,75	0,75	0,75
MATERIAL FILTRANTE	m <sup>3</sup> / m	0,59	0,69	0,59	0,71	-	-	-	-
MATERIAL DRENANTE	m <sup>3</sup> / m	-	-	-	-	0,62	0,75	0,56	0,69
MATERIAL DE PROTEÇÃO	m <sup>3</sup> / m	-	-	0,13	0,13	-	-	-	-
SELO DE ARGILA	m <sup>3</sup> / m	0,10	-	0,12	-	0,13	-	0,13	-
GEOTUBO KANANET OU SIMILAR (Ø = 100mm)	m / m	1,00	1,00	1,00	1,00	-	-	1,00	1,00
MANTA SINTÉTICA	m <sup>2</sup> / m	-	-	-	-	-	-	3,70	4,30
FORMA DE MADEIRA	m <sup>2</sup> / m	-	-	0,88	0,88	3,70	4,30	-	-

**OBSERVAÇÕES:**

1 - DIMENSÕES EM cm.

2 - O PROJETISTA DEFINIRÁ A GRANULOMETRIA DOS MATERIAIS GRANULARES A UTILIZAR E A POSIÇÃO DO DRENO EM SEÇÃO TRANSVERSAL.

3 - AS FORMAS UTILIZADAS NA CONSTRUÇÃO DOS DRENOS DPS03 E DPS04 SERÃO RETIRADAS E TERÃO REAPROVEITAMENTO.

4 - NOS DRENOS DPS01 E DPS02 PODERÃO SER UTILIZADOS TUBOS CERÂMICOS POROSOS.

<b>SETUR-PE</b>	<b>PROGRAMA DE DESENVOLVIMENTO DO TURISMO NO NORDESTE - PRODETUR/PE</b>	
	RODOVIA: RODOVIA PE-051	TRECHO: Trecho: Entr. PE-009 (Porto de Galinhas) / Entr. Vicinal de Serrambi (para Serrambi)
<b>DRENOS LONGITUDINAIS PROFUNDOS PARA CORTES EM SOLO</b>		DES. - 5.6