

GOVERNO DO ESTADO DE PERNAMBUCO

SECRETARIA ESTADUAL DE TURISMO - SETUR/PE

RODOVIA : PE - 060
TRECHO : DIV.PB/PE - DIV. PE/AL
SUBTRECHO : Entr. BR - 101 (Cabo) - Entr. Acesso à SUAPE

PROJETO EXECUTIVO DE ENGENHARIA PARA CONSTRUÇÃO DE DUAS OBRAS DE ARTE ESPECIAIS (VIADUTOS) E DA FUNDAÇÃO DE ATERRO DOS ENCONTROS, NUMA EXTENSÃO TOTAL DE 103,4 m (CADA UMA) A SER CONSTRUÍDA NA CIDADE DO CABO DE SANTO AGOSTINHO.

VOLUME 2 - PROJETO DE EXECUÇÃO

GOVERNO DO ESTADO DE PERNAMBUCO

SECRETARIA ESTADUAL DE TURISMO - SETUR/PE

RODOVIA : PE - 060
TRECHO : DIV.PB/PE - DIV. PE/AL
SUBTRECHO : Entr. BR - 101 (Cabo) - Entr. Acesso à SUAPE

PROJETO EXECUTIVO DE ENGENHARIA PARA CONSTRUÇÃO DE DUAS OBRAS DE ARTE ESPECIAIS (VIADUTOS) E DA FUNDAÇÃO DE ATERRO DOS ENCONTROS, NUMA EXTENSÃO TOTAL DE 103,4 m (CADA UMA) A SER CONSTRUÍDA NA CIDADE DO CABO DE SANTO AGOSTINHO.

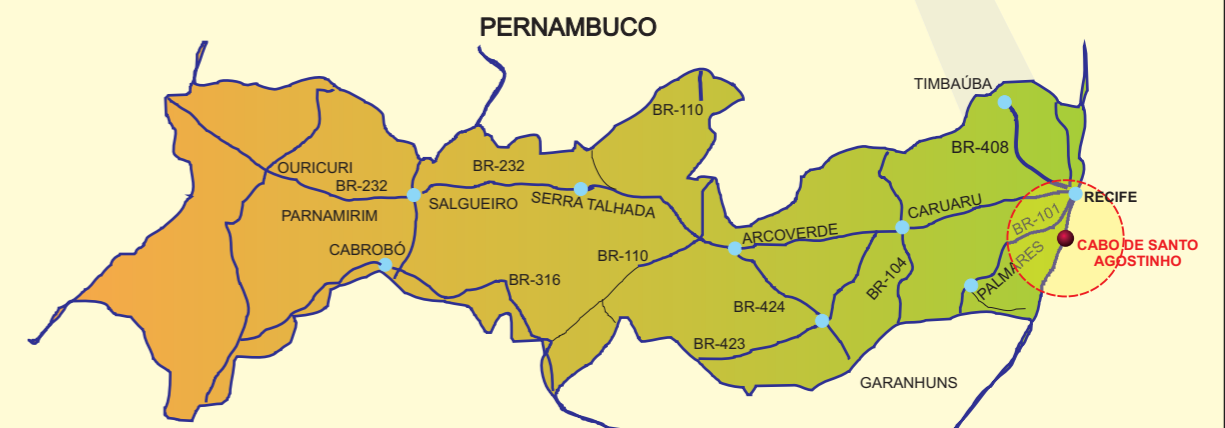
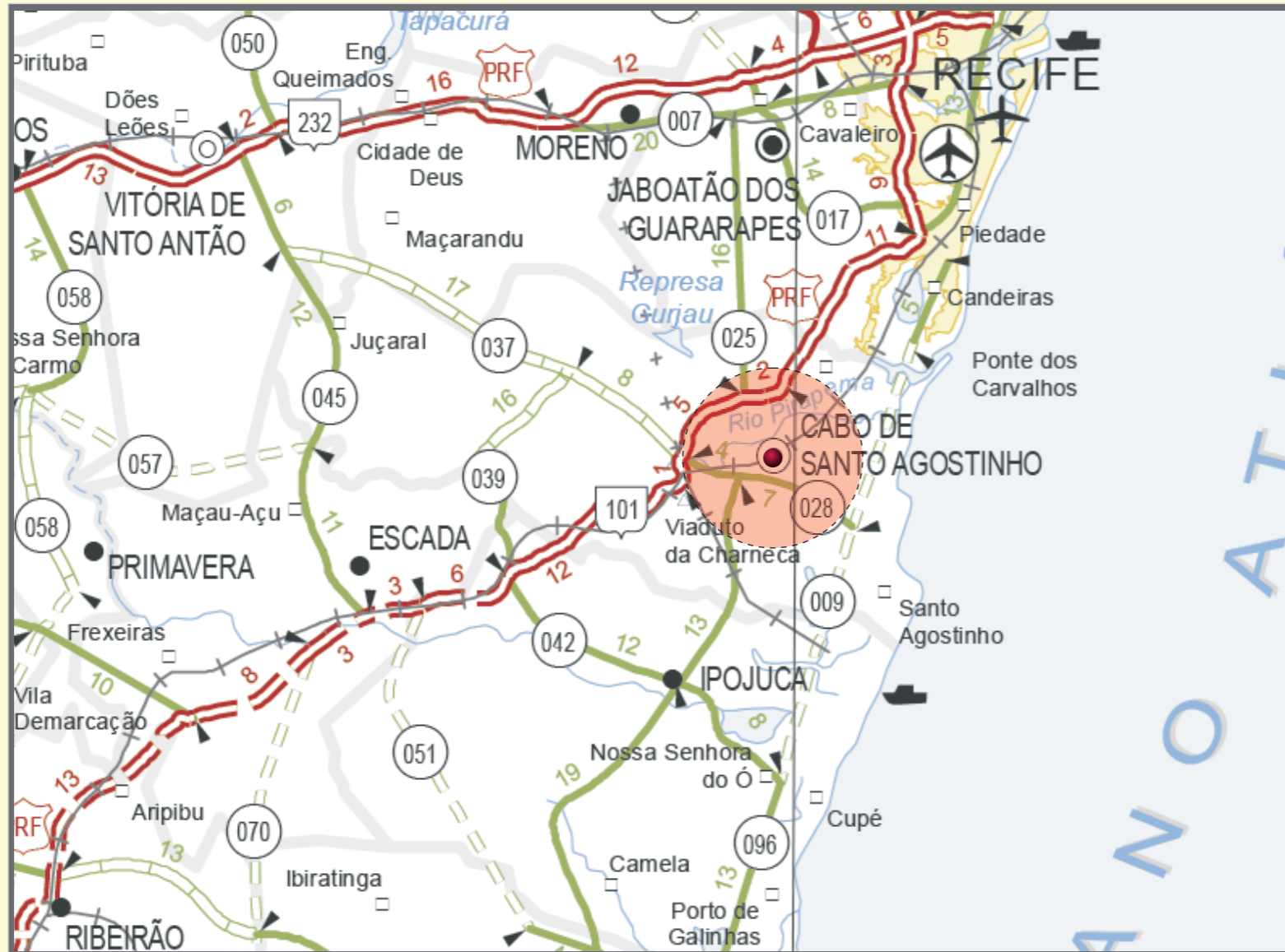
VOLUME 2 - PROJETO DE EXECUÇÃO

ÍNDICE

ÍNDICE

1. MAPA DE SITUAÇÃO	DES - 1.1
2. RESUMO DAS QUANTIDADES	DES - 2.1.1 e DES - 2.1.4
3. PROJETO GEOMÉTRICO	
Perspectivas - Viaduto PE-060	DES - 3.1
Traçado em Planta e Perfil	DES - 3.2
4. PROJETO BÁSICO DE OBRA DE ARTE ESPECIAL	
4.1 VIADUTO	
Forma Geral	DES - 4.1
Seção Transversal / Forma das Vigas	DES - 4.2
Detalhe dos Encontros	DES - 4.3
Armação da Laje - Vão Central	DES - 4.4
Armação da Laje - Vão Externo	DES - 4.5
Armação das Vigas - Tipo 1	DES - 4.6
Armação das Vigas - Tipo 2	DES - 4.7
Protensão das Vigas - Tipo 1	DES - 4.8
Protensão das Vigas - Tipo 2	DES - 4.9
Armação das Transversinas	DES - 4.10
Armação da Travessa Central	DES - 4.11
Armação da Travessa Extrema	DES - 4.12
Armação das Cintas e Blocos dos Apoios Centrais	DES - 4.13
Armação das Cintas e Bloco do Encontro E1	DES - 4.14
Detalhes do Encontro E2	DES - 4.15
Armação dos Tubulões do Encontro E2	DES - 4.16
Terra Armada - Planta de Situação	DES - 4.17
Terra Armada - Elevações 1	DES - 4.18
Terra Armada - Elevações 2	DES - 4.19
5. PROJETO DE FUNDAÇÃO DO ATERRO	
Características Geotécnicas do Solo Mole	DES - 5.1
Projeto Coluna de Adensamento	DES - 5.2
6. PROJETO DE PAVIMENTAÇÃO	
Jazida	DES - 6.1.1 a DES - 6.1.3
Areal	DES - 6.2.1 a DES - 6.2.2
Pedreira	DES - 6.3


1. MAPA DE SITUAÇÃO




GOVERNO DE PERNAMBUCO		SECRETARIA ESTADUAL DE TURISMO - SETUR/PE	
RODOVIA PE-060	OBRA: PROJETO EXECUTIVO DE ENGENHARIA PARA CONSTRUÇÃO DE DUAS OBRAS DE ARTE ESPECIAIS (VIADUTOS) E DA FUNDAÇÃO DE ATERRO DOS ENCONTROS, NUMA EXTENSÃO DE 103,4 m (CADA UMA) A SER CONSTRUÍDA NA CIDADE DO CABO DE SANTO AGOSTINHO		
MAPA DE SITUAÇÃO			

2. RESUMO DAS QUANTIDADES

ITEM	CÓDIGO	DISCRIMINAÇÃO	UND.	QUANTIDADES	ITEM	CÓDIGO	DISCRIMINAÇÃO	UND.	QUANTIDADES
1.0		INSTALAÇÃO E MANUTENÇÃO DE CANTEIROS E ACAMPAMENTOS			3.2.7	COMPOSIÇÃO	Cones	ud	40,00
1.1	COMPOSIÇÃO	Instalação e manutenção de canteiros e acampamentos principal	ud	1,000	4.0		RETORNO PROXIMO AO VIADUTO DA LINHA FÉRREA NA RODOVIA PE-060		
1.2	COMPOSIÇÃO	Instalação e manutenção de canteiros e acampamentos de apoio 1	ud	1,000	4.1		TERRAPLENAGEM		
1.3	COMPOSIÇÃO	Instalação e manutenção de canteiros e acampamentos de apoio 2	ud	1,000	4.1.1	2 S 01 000 00	Desmatamento, destocamento e limpeza de áreas com árvores no diâmetro até 0,15 m	m2	8.454,000
2.0		MOBILIZAÇÃO E DESMOBILIZAÇÃO			4.1.2	COMPOSIÇÃO	Escavação, carga e transporte de material de 1ª categoria com DMT 5000 a 7000m com esteira	m3	12.017,000
2.1	COMPOSIÇÃO	Mobilização e desmobilização de pessoal e Equipamentos	ud	1,000	4.1.3	COMPOSIÇÃO	Escavação, carga e transporte de material selecionado com DMT 8,17 km	m3	6.340,500
3.0		PASSARELA PARA PEDESTRES LOCALIZADA NO KM 1,30 DA RODOVIA PE-060			4.1.4	2 S 01 511 00	Compactação de aterros a 100% proctor normal	m3	12.414,460
3.1		OBRAS DE ARTE ESPECIAIS			4.1.5	2 S 01 513 01	Compactação de material de "bota-fora"	m3	12.017,980
3.1.1		INFRAESTRUTURA / MESOESTRUTURA			4.2		DRENAGEM		
3.1.1.1	2 S 03 000 02	Escavação em cavas de fundação em material de 1ª categoria	m3	479,59	4.2.1	2 S 04 910 09	Meio-fio de concreto - MFC 05 AC/BC	m	1.409,000
3.1.1.2	2 S 03 300 52	Confeção e lançamento concreto magro em betoneira AC/BC	m3	6,51	4.3		OBRAS DE ARTE CORRENTES		
3.1.1.3	COMPOSIÇÃO	Estaca Metálica HP 250x62	m	1.064,00	4.3.1	2 S 04 210 61	Corpo BDCC 1,50 x 1,50 m altura 0 a 1,00 m (Fck 30 MPa - AC/BC)	m	17,000
3.1.1.4	COMPOSIÇÃO	Corte e arrasamento de estaca	und	81,00	4.3.2	2 S 04 211 61	Boca BDCC 1,50 x 1,50 m normal (Fck=30 Mpa - AC/BC)	ud	1,000
3.1.1.5	COMPOSIÇÃO	Encamisamento com tubo de concreto ø=0,60 m	m	76,00	4.3.3	21.02.030	Caixa Coletora 0,80 x 0,80 x 0,90m	ud	1,000
3.1.1.6	2 S 03 329 05	Concreto estr fck=30 Mpa-contr raz uso geral conf e lanç. AC/BC (enchimento de tubos)	m3	21,00	4.4		PAVIMENTAÇÃO		
3.1.1.7	2 S 03 329 05	Concreto estr fck=30 Mpa-contr raz uso geral conf e lanç. AC/BC	m3	203,00	4.4.1	2 S 02 110 00	Regularização do subleito	m2	7.045,000
3.1.1.8	2 S 03 370 00	Forma comum de madeira	m2	746,87	4.4.2	COMPOSIÇÃO	Sub-Base solo-brita, com 40% de brita em peso	m3	845,400
3.1.1.9	4 S 03 353 00	Fornecimento, preparo e colocação aço CA-50	kg	20.605,00	4.4.3	2 S 02 230 52	Base de brita graduada BC	m3	845,400
3.1.1.10	2 S 03 510 00	Aparelho apoio em neoprene fretado - fornecimento e aplicação	kg	94,00	4.4.4	2 S 02 300 00	Imprimação	m2	4.931,500
3.1.1.11	2 S 03 119 01	Escoramento com madeira de OAE	m3	1.228,00	4.4.5	2 S 02 540 51	CBUQ -capa de rolamento AC/BC (Faixa "B")	t	774,900
3.1.2		SUPERESTRUTURA			4.4.6	2 S 02 400 00	Pintura de Ligação	m2	9.863,100
3.1.2.1	2 S 03 329 05	Concreto estr fck=30 Mpa-contr raz uso geral conf e lanç. AC/BC	m3	271,00	4.4.7		Aquisição de material betuminoso		
3.1.2.2	2 S 03 370 00	Forma comum de madeira	m3	1.285,00	4.4.7.1	2 S 09 204 71	Aquisição de material betuminoso - CM-30 - Ceará / Bahia	t	6,410
3.1.2.3	4 S 03 353 00	Fornecimento, preparo e colocação aço CA-50	m3	34.817,00	4.4.7.2	2 S 09 204 70	Aquisição de material betuminoso - CAP 50/70 - Ceará / Bahia	t	46,940
3.1.2.4	COMPOSIÇÃO	Transporte e posicionamento de vigas pré-moldadas com peso maximo de 21 T	und	8,00	4.4.7.3	2 S 02 609 02	Aquisição de material betuminoso - RR-1C - Ceará / Bahia	t	7,890
3.1.3		ACABAMENTO E ACESSO EM CONCRETO CICLOPICO			4.4.8		Transporte de material betuminoso		
3.1.3.1	COMPOSIÇÃO	Gradil Metalico	m	641,00	4.4.8.1	COMPOSIÇÃO	Transporte de material betuminoso - CM-30	t	6,410
3.1.3.2	2 S 03 329 05	Concreto estr fck=30 Mpa-contr raz uso geral conf e lanç. AC/BC	m3	20,00	4.4.8.2	COMPOSIÇÃO	Transporte de material betuminoso - CAP 50/70	t	46,940
3.1.3.3	2 S 03 370 00	Forma comum de madeira	m2	197,00	4.4.8.3	COMPOSIÇÃO	Transporte de material betuminoso - RR-1C	t	7,890
3.1.3.4	4 S 03 353 00	Fornecimento, preparo e colocação aço CA-50	kg	701,00	4.5		OBRAS COMPLEMENTARES		
3.1.3.5	2 S 04 001 00	Escavação mecânica de vala em material de 1ª categoria	m3	108,00	4.5.1	17.01.040	Passeio de Concreto	m2	2.213,500
3.1.3.6	2 S 05 301 50	Alvenaria de pedra argamassada 1:3 AC/PC	m3	54,00	4.5.2	4 S 06 000 01	Defensa maleável simples (fornecimento e implantação)	m	140,000
3.1.3.7	3 S 03 940 02	Reaterro apiloado	m3	35,00	5.0		VIADUTO COM UM VÃO DE 20,0 M SOBRE A LINHA FÉRREA NA RODOVIA PE-060		
3.1.3.8	4 S 06 010 01	Defensa semi-maleável simples (fornecimento/implantação)	m	76,00	5.1		SERVIÇOS GERAIS		
3.2		SINALIZAÇÃO			5.1.1	5 S 04 999 08	Demolição de dispositivos de concreto armado	m3	200,000
3.2.1	4 S 06 200 02	Fornecimento e implantação placa sinalização totalmente refletiva ø 0,80	m2	23,00	5.1.2	21.04.040	Escoramento de valas com pranchões metálicos e quadros utilizando longarinas de madeira de 3 x 5 polegadas, inclusive posterior retirada (área cravada).	m2	240,000
3.2.2	4 S 06 200 02	Fornecimento e implantação placa sinalização totalmente refletiva 0,80 x 0,80	m2	20,00	5.2		INFRAESTRUTURA E MESOESTRUTURA		
3.2.3	4 S 06 200 02	Fornecimento e implantação placa sinalização totalmente refletiva 1,20 x 0,40	m2	3,36					
3.2.4	4 S 06 200 02	Fornecimento e implantação placa sinalização totalmente refletiva 1,20 x 0,80	m2	17,28					
3.2.5	COMPOSIÇÃO	Cavaletes	ud	6,00					
3.2.6	4 S 06 230 51	Fornecimento e implantação de balizador de concreto AC/BC	ud	34,00					

GOVERNO DE PERNAMBUCO SECRETARIA ESTADUAL DE TURISMO - SETUR/PE		
RODOVIA PE-060	OBRA: MINUTA DO PROJETO EXECUTIVO DE ENGENHARIA PARA CONSTRUÇÃO DE DUAS OBRAS DE ARTE ESPECIAIS (VIADUTOS) E DA FUNDAÇÃO DE ATERRO DOS ENCONTROS, NUMA EXTENSÃO TOTAL DE 103,0 m (CADA UMA) A SER CONSTRUÍDA NA CIDADE DO CABO DE SANTO AGOSTINHO.	
RESUMO DAS QUANTIDADES		DES. - 2.1.1

ITEM	CÓDIGO	DISCRIMINAÇÃO	UND.	QUANTIDADES	ITEM	CÓDIGO	DISCRIMINAÇÃO	UND.	QUANTIDADES
5.2.1	2 S 03 010 01	Escavação em cavas de fundação com esgotamento	m3	205,000	6.2.3	COMPOSIÇÃO	Escavação, carga e transporte de material de 1ª categoria com DMT 13.900m com esteira	m3	41.315,000
5.2.2	COMPOSIÇÃO	Fornecimento e instalação de estacas, tipo raiz, ø 368 mm, carga de trabalho de 900 kN, inclusive a armação da estaca e mobilização.	m	576,000	6.2.4	2 S 01 511 00	Compactação de aterros a 100% proctor normal	m3	39.179,000
5.2.3	1 A 01 410 51	Concreto fck=10MPa controle razoável uso geral confecção e lançamento AC/BC	m3	6,000	6.2.5	COMPOSIÇÃO	Camada drenante de areia com DMT= 13,53 km	m3	3.436,000
5.2.4	2 S 03 371 02	Forma de placa compensada plastificada	m2	535,000	6.3	DRENAGEM			
5.2.5	4 S 03 353 00	Fornecimento, preparo colocação aço CA-50	kg	18.865,000	6.3.1	2 S 04 001 00	Escavação mecânica de vala em material de 1ª categoria	m3	646,000
5.2.6	06.03.091	Concreto estrutural, FCK 25 MPA, condição A (NBR-12655) lançado em fundações e adensado	m3	208,000	6.3.2	3 S 03 940 01	Reaterro e compactação para bueiro	m3	204,000
5.2.7	2 S 03 940 01	Reaterro e compactação	m3	143,000	6.3.3	2 S 04 100 06	Corpo BSTC D=0,80 m AC/BC/PC	m	4,000
5.2.8	2 S 03 510 00	Aparelho apoio em neoprene fretado - fornecimento e aplicação	kg	60,500	6.3.4	2 S 04 100 07	Corpo BSTC D=1,00 m AC/BC/PC	m	7,000
5.3		SUPERESTRUTURA			6.3.5	2 S 04 101 53	Boca BSTC D=1,00 m normal AC/BC/PC	ud	1,000
5.3.1	COMPOSIÇÃO	Transporte, lançamento e posicionamento de vigas pré-moldadas com p<=35tf - L<=20m	ud	7,000	6.3.6	3 S 08 302 01	Limpeza de bueiro	m3	42,000
5.3.2	2 S 03 371 02	Forma de placa compensada plastificada	m2	650,000	6.4	DRENAGEM URBANA			
5.3.3	06.03.096	Concreto estrutural, FCK 35 MPA, condição A (NBR-12655) lançado em estrutura e adensado	m3	91,000	6.4.1	2 S 04 930 51	Caixa Coletora de Sarjeta - Tipo CCS 01 (AC/BC)	ud	7,000
5.3.4	COMPOSIÇÃO	Confecção e Colocação cabo 12 cord de D=15.2mm	kg	2.863,000	6.4.2	2 S 04 930 52	Caixa Coletora de Sarjeta - Tipo CCS 02 (AC/BC)	ud	36,000
5.3.5	COMPOSIÇÃO	Protensão e Injeção cabo 12 cord de D=15.2mm	ud	56,000	6.4.3	2 S 04 930 53	Caixa Coletora de Sarjeta - Tipo CCS 03 (AC/BC)	ud	6,000
5.3.6	4 S 03 353 00	Fornecimento, preparo colocação aço CA-50	kg	13.981,000	6.4.4	2 S 04 964 51	Tubulação de Drenagem Urbanaø=0,40m sem berço (Areia e Tubo Comercial)	m	274,000
5.4		ACABAMENTOS, LAJES DE TRANSIÇÃO E SERVIÇOS COMPLEMENTARES			6.4.5	2 S 04 964 52	Tubulação de Drenagem Urbanaø=0,60m sem berço (Areia e Tubo Comercial)	m	285,000
5.4.1	2 S 03 371 02	Forma de placa compensada plastificada	m2	164,000	6.4.6	2 S 04 964 53	Tubulação de Drenagem Urbanaø=0,80m sem berço (Areia e Tubo Comercial)	m	759,000
5.4.2	4 S 03 353 00	Fornecimento, preparo colocação aço CA-50	kg	1.982,000	6.4.7	2 S 04 910 10	Meio-fio de concreto tipo MFC-03 (AC/BC)	m	2.536,000
5.4.3	06.03.091	Concreto estrutural, FCK 25 MPA, condição A (NBR-12655) lançado em fundações e adensado	m3	47,000	6.4.8	2 S 04 910 09	Meio-fio de concreto tipo MFC-05 (AC/BC)	m	2.009,000
5.4.4	2 S 03 991 02	Dreno de PVC Ø=100 mm	ud	18,000	6.4.9	2 S 04 901 00	Sarjeta Triangular de Concreto STC-01 (AC/BC)	m	37,000
5.5		CORTINA ATIRANTADA DOS VIADUTOS SOBRE A LINHA FÉRREA			6.4.10	2 S 04 900 53	Sarjeta Triangular de Concreto STC-03 (AC/BC)	m	307,000
5.5.1		CONTENÇÃO			6.4.11	2 S 04 900 58	Sarjeta Triangular de Concreto STC-08 (AC/BC)	m	555,000
5.5.1.1	1 A 01 120 02	Escavação e carga de material de jazida (construção e restauração),inclusive transporte	m3	50,000	6.4.12	Canal em Terra (Riocho Currupio)			
5.5.1.2	1 A 01 410 51	Concreto fck=10MPa controle razoável uso geral confecção e lançamento AC/BC	m3	20,000	6.4.12.1	2 S 04 001 00	Escavação mecânica de vala em material de 1ª categoria	m3	890,000
5.5.1.3	2 S 03 371 02	Forma de placa compensada plastificada	m2	393,000	6.4.12.2	2 S 03 940 01	Reaterro e compactação	m3	270,000
5.5.1.4	4 S 03 353 00	Fornecimento, preparo colocação aço CA-50	kg	14.410,000	6.5	PONTILHÕES 1 e 2 NA RÓTULA SOB VIADUTOS (BDCC 4,0x3,0m)			
5.5.1.5	06.03.091	Concreto estrutural, FCK 25 MPA, condição A (NBR-12655) lançado em fundações e adensado	m3	124,000	6.5.1	INFRAESTRUTURA			
5.5.1.6	2 S 05 900 01	Tirante protendido para cortina de aço st 85/105 Ø= 32mm	m	1.104,000	6.5.1.1	COMPOSIÇÃO	Estacas de argamassa ø = 300mm	m	910,000
5.5.1.7	COMPOSIÇÃO	Transporte e colocação de sapatas pré-moldadas	t	105,000	6.5.1.2	2 S 03 000 02	Escavação manual de cavas em material 1ª categoria	m3	812,000
6.0		RODOVIA PE-060, TRECHO: ENTR. BR-101 (CABO) – ENTR. ACESSO À SUAPE, COM EXTENSÃO DE 600,0M			6.5.1.3	2 S 03 402 21	Ensecadeira simples com pranchão de madeira de lei (sem reaproveitamento)	m2	329,000
6.1		SERVIÇOS PRELIMINARES			6.5.1.4	2 S 03 300 52	Confecção e lançamento concreto magro em betoneira AC/BC	m3	17,000
6.1.1	03.01.160	Demolição de alvenaria de 1 vez com preparo para remoção	m2	30,000	6.5.2	MESOESTRUTURA E SUPERESTRUTURA			
6.1.2	5 S 04 999 07	Demolição de dispositivos de concreto simples	m3	45,000	6.5.2.1	2 S 03 371 02	Forma de placa compensada plastificada	m2	1.272,000
6.1.3	5 S 04 999 08	Demolição de dispositivos de concreto armado	m3	190,000	6.5.2.2	2 S 03 119 01	Escoramento com madeira de OAE	m3	680,000
6.1.4	03.01.070	Demolição de revestimento de piso em cimentado inclusive lastro de concreto	m2	1.440,000	6.5.2.3	4 S 03 353 00	Fornecimento, preparo colocação aço CA-50	kg	27.796,000
6.1.5	04.03.100	Remoção de Metralha em Caminhão Carroceria, D.M.T. 6km, Inclusive Carga e Descarga Manuais	m3	1.463,000	6.5.2.4	2 S 03 329 07	Concreto estrutural fck=25 MPA - contr. razoável com adit. conf. e lanç AC/BC	m3	454,000
6.1.6	5 S 02 909 00	Arrancamento e remoção de meios-fio	m3	94,000	6.5.3	ACABAMENTO			
6.1.7	COMPOSIÇÃO	Limpeza e Remoção de Entulhos ou Lixo	m3	15,000	6.5.3.1	2 S 03 991 02	Dreno de PVC D=100 mm (ø = 4")	ud	8,000
6.2		TERRAPLENAGEM			6.6	PAVIMENTAÇÃO			
6.2.1	2 S 01 100 22	Escavação, carga e transporte de material de 1ª categoria com DMT 51 a 200m com esteira	m3	9.101,000	6.6.1	2 S 02 110 00	Regularização do subleito	m2	18.214,000
6.2.2	2 S 01 100 23	Escavação, carga e transporte de material de 1ª categoria com DMT 201 a 400m com esteira	m3	518,000					


GOVERNO DE PERNAMBUCO		
SECRETARIA ESTADUAL DE TURISMO - SETUR/PE		
RODOVIA PE-060	OBRA: MINUTA DO PROJETO EXECUTIVO DE ENGENHARIA PARA CONSTRUÇÃO DE DUAS OBRAS DE ARTE ESPECIAIS (VIADUTOS) E DA FUNDAÇÃO DE ATERRO DOS ENCONTROS, NUMA EXTENSÃO TOTAL DE 103,0 m (CADA UMA) A SER CONSTRUÍDA NA CIDADE DO CABO DE SANTO AGOSTINHO.	
RESUMO DAS QUANTIDADES		DES. - 2.1.2

ITEM	CÓDIGO	DISCRIMINAÇÃO	UND.	QUANTIDADES	ITEM	CÓDIGO	DISCRIMINAÇÃO	UND.	QUANTIDADES
6.6.2	2 S 02 230 52	Base de brita graduada BC	m3	3.643,000	6.9.1	17.03.050	Fornecimento e plantio de grama papuam (paspalum conjugatum)	m2	1.976,000
6.6.3	2 S 02 200 00	Sub-Base solo estabilizado granulometricamente sem mistura	m3	3.643,000	6.9.2	17.03.100	Fornecimento e Plantio de Mudanças Arbustivas	ud	2.916,000
6.6.4	2 S 02 400 00	Pintura de Ligação	m2	38.443,000	6.9.3	17.03.120	Fornecimento e Plantio de Mudanças Arbustivas Grupo - 3 (Shefflera, Cafézinho, Mussaenda)	ud	2,000
6.6.5	2 S 02 300 00	Imprimação	m2	18.214,000	6.9.4	17.03.144	Fornecimento e plantio de Palmeiras (imperial dende, japonesa, etc)	ud	2,000
6.6.6	2 S 02 540 52	CBUQ - Binder AC/BC (Faixa "C")	t	2.181,000					
6.6.7	2 S 02 540 51	CBUQ - capa de rolamento AC/BC (Faixa "B")	t	2.433,000	6.10		PROTEÇÃO AMBIENTAL		
6.6.8	3 S 02 900 00	Remoção mecanizada de revestimento betuminoso	m2	9.037,000	6.10.1	2 S 04 400 02	Valeta proteção de cortes com revestimento vegetal - VPC 02	m	760,000
6.6.9		Aquisição de material betuminoso			6.10.2	17.03.060	Fornecimento e plantio de grama de burro (cynodon dactylon)	m2	7.970,000
6.6.9.1	2 S 09 204 70	Aquisição de material betuminoso - CAP 50/70 - Ceará / Bahia	t	277,000	6.10.3	2 S 05 102 00	Hidrossemeadura	m2	16.200,000
6.6.9.2	2 S 02 609 03	Aquisição de material betuminoso - RR-2C - Ceará / Bahia	t	16,000					
6.6.9.3	2 S 09 204 71	Aquisição de material betuminoso - CM-30 - Ceará / Bahia	t	22,000	7.0		CONSTRUÇÃO DE DUAS OBRAS DE ARTE ESPECIAIS (VIADUTOS) E DA FUNDAÇÃO DE ATERRO DOS ENCONTROS, NUMA EXTENSÃO APROXIMADA DE 103,0M (CADA) A SER CONSTRUÍDA NA CIDADE DO CABO DE SANTO AGOSTINHO		
6.6.10		Transporte de material betuminoso			7.1		OBRAS DE ARTE ESPECIAIS		
6.6.10.1	COMPOSIÇÃO	Transporte de material betuminoso - CAP 50/70	t	277,000	7.1.1		VIADUTO NA PE-060 (PISTA DIREITA)		
6.6.10.2	COMPOSIÇÃO	Transporte de material betuminoso - RR-2C	t	22,000	7.1.1.1		INFRAESTRUTURA / MESOESTRUTURA		
6.6.10.3	COMPOSIÇÃO	Transporte de material betuminoso - CM-30	t	16,000					
6.7		SINALIZAÇÃO			7.1.1.1.1	2 S 03 416 26	Tubulão ar comprimido Ø=1,4 m profundidade até 12 m lâmina água LF (Fck=25 Mpa AC/BC)	m	7,600
6.7.1	4 S 06 200 02	Fornecimento e implantação placa sinalização totalmente refletiva (escav. h=0,50m, sendo chumbado em concreto h=0,30m e reaterro h=0,20m)	m2	43,000	7.1.1.1.2	COMPOSIÇÃO	Escavação para alargamento de base para tubulão ar comprimido profundidade até 12 m LF (2ª Categoria)	m3	13,100
6.7.2	2 S 06 210 02	Semi-pórtico metálico galvanizado coluna simples e projetado 6,00X4,70m, D=4", inclusive montagem, execução da fundação p/carga de ventos =30m/s	ud	2,000	7.1.1.1.3	COMPOSIÇÃO	Escavação para alargamento de base para tubulão ar comprimido profundidade até 12 m LF (3ª Categoria)	m3	4,800
6.7.3	4 S 06 100 21	Pintura faixa - (NBR 11862) - tinta refletiva a base de resina acrílica	m2	2.211,000	7.1.1.1.4	2 S 03 412 18	Fornec. e lanç. de concr. p/ base tubulão ar comprimido até 12m LF (FCK=25 Mpa AC/BC)	m3	18,000
6.7.4	4 S 06 121 01	Fornecimento e colocação de tacha refletiva bidirecional (Branca)	ud	1.275,000	7.1.1.1.5	4 S 03 353 00	Fornecimento, preparo e colocação formas aço CA 50 (Alargamento)	kg	440,000
6.7.5	4 S 06 121 01	Fornecimento e colocação de tacha refletiva bidirecional (Amarela)	ud	150,000	7.1.1.1.6	2 S 03 329 05	Concr.estr.fck=30MPa-c.raz.uso ger.conf.lanc.AC/BC	m3	337,000
6.7.6	4 S 06 000 11	Defensa maleável dupla (fornecimento e implantação)	m	276,000	7.1.1.1.7	2 S 03 371 01	Forma de placa compensada resinada	m2	934,000
6.7.7	COMPOSIÇÃO	Delineadores metálicos fixados em defesa	ud	56,000	7.1.1.1.8	4 S 03 353 00	Fornecimento, preparo e colocação formas aço CA 50	kg	44.583,000
6.7.8	2 S 02 607 60	Passeio em concreto cimento portland FCK=20 Mpa com junta espaçada a cada 4,00 m AC/BC	m2	519,000	7.1.1.1.9	2 S 03 324 51	Concr.estr.fck=15MPa-c.raz.uso ger.conf.lanc.AC/BC	m3	3,800
6.8		ILUMINAÇÃO PÚBLICA			7.1.1.1.10	2 S 03 510 00	Aparelho apoio em neoprene fretado - fornecimento e aplicação	kg	1.323,000
6.8.1	COMPOSIÇÃO	Subestação aérea tipo pública com transformador trifásico de 30KVA 13,8KV/380/220-60HZ, inclusive instalação em poste 600/12	ud	1,000	7.1.1.1.11	2 S 03 010 01	Escavação em cavas de fundação com esgotamento	m3	259,000
6.8.2	18.09.040	Fornecimento e assentamento de caixa para medição trifásica e caixa para disjuntor trifásico	ud	1,000	7.1.1.1.12	2 S 03 119 01	Escoramento com madeira de OAE	m3	667,000
6.8.3	18.20.030	Disjuntor tripolar termomagnético até 50A, 380V, P/al ou similar	ud	1,000	7.1.1.1.13	2 S 03 402 20	Enscadeira simples com pranchões de madeira de lei	m2	217,000
6.8.4	18.26.010	Assentamento de haste de aterramento de 5/8" x 2,40m Copperweld ou similar	ud	6,000	7.1.1.1.14	COMPOSIÇÃO	Estacas Metálicas (W310x125(H))	m	702,000
6.8.5	18.24.010	Caixa de passagem subterrânea com dimensões internas 0,40 x 0,40m, altura 0,60m	ud	36,000	7.1.1.1.15	COMPOSIÇÃO	Corte e Arazamento das estacas Metálicas (W310x125(H))	ud	54,000
6.8.6	18.13.150	Eletrodo de PVC rígido rosqueável de 2" pol. com luva de rosca interna	m	1.300,000	7.1.1.1.16	COMPOSIÇÃO	Tubo de aço de 6.2mm com 2 m de comprimento ø=600 cm (Encamisamento)	m	108,000
6.8.7	18.14.050	Curva de PVC rígido rosqueável de 2" pol. com luva de rosca interna	ud	30,000	7.1.1.1.17	2 S 03 329 09	Concr.estr.fck=25MPa-c.raz.uso ger.conf.lanc.AC/BC	m3	31,000
6.8.8	18.19.020	Fio de cobre, tempera mole, classe 1, isolamento de PVC - 70C. Tipo 8WF, 750V, foreplast ou similar	m	1.200,000	7.1.1.2		SUPERESTRUTURA		
6.8.9	18.19.070	Cabo de cobre (1 condutor), tempera mole, encordoamento classe 2	m	4.500,000	7.1.1.2.1	2 S 03 329 54	Concr.estr.fck=35MPa-c.raz.uso ger.conf.lanc.AC/BC (Pré-laje)	m3	38,000
6.8.10	18.25.410	Fornec. de luminária fechada, tipo Péta c/ difusor em policabornato p/ lâmpada V. Met. de 400w	ud	54,000	7.1.1.2.2	2 S 03 371 01	Forma de placa compensada resinada (Pré-laje)	m2	722,000
6.8.11	18.26.060	Assentamento de chave magnética de 2 x 30A para comando de iluminação pública	ud	1,000	7.1.1.2.3	COMPOSIÇÃO	Transporte Lançamento e Posicionamento (Pré-laje)	ud	624,000
6.8.12	COMPOSIÇÃO	Poste de aço ornamental metálico cônico contínuo 15,00m fixação por meio de base com 4 chumbadores de 7/8" x 700mm com porca e arruela, com um braço decorativo de 2,50m em aço carbono, mod. Marte, fab. Conipost	ud	4,000	7.1.1.2.4.1	2 S 03 329 54	Concr.estr.fck=35MPa-c.raz.uso ger.conf.lanc.AC/BC	m3	747,000
6.8.13	COMPOSIÇÃO	Poste de aço ornamental metálico cônico contínuo 15,00m fixação por meio de base com 4 chumbadores de 7/8" x 700mm com porca e arruela, com dois braços decorativos de 2,50m de aço carbono, mod. Marte, fab. Conipost	ud	25,000	7.1.1.2.4.2	2 S 03 371 01	Forma de placa compensada resinada	m2	3.484,000
6.8.14	COMPOSIÇÃO	Base de fixação em bloco de concreto de 500 x 500 x 1000mm	ud	29,000	7.1.1.2.4.3	4 S 03 353 00	Fornecimento, preparo e colocação formas aço CA 50	kg	80.956,700
6.8.15	COMPOSIÇÃO	Projeto mod. PI 467, para instalação aparente, com lâmpada vapor metálico de 250W reator alto fator de potência e demais acessórios, inclusive instalação	ud	8,000	7.1.1.2.4.4	COMPOSIÇÃO	Confecção e colocação cabo 12 cord de 15,2 mm	kg	23.940,000
6.8.16	19.26.064	Caixa metálica para instalação aparente de 10 x 10cm, inclusive fixação na estrutura de concreto	ud	10,000	7.1.1.2.4.5	COMPOSIÇÃO	Protensão e injeção cabo 12 cord. D=15,2 mm	ud	50,000
6.8.17	18.04.020	Fornecimento de Eletrodo de Ferro Galvanizado (1" Pol Pesado), Inclusive Assentamento	m	80,000	7.1.1.3		ACABAMENTO		
6.9		PAISAGISMO							

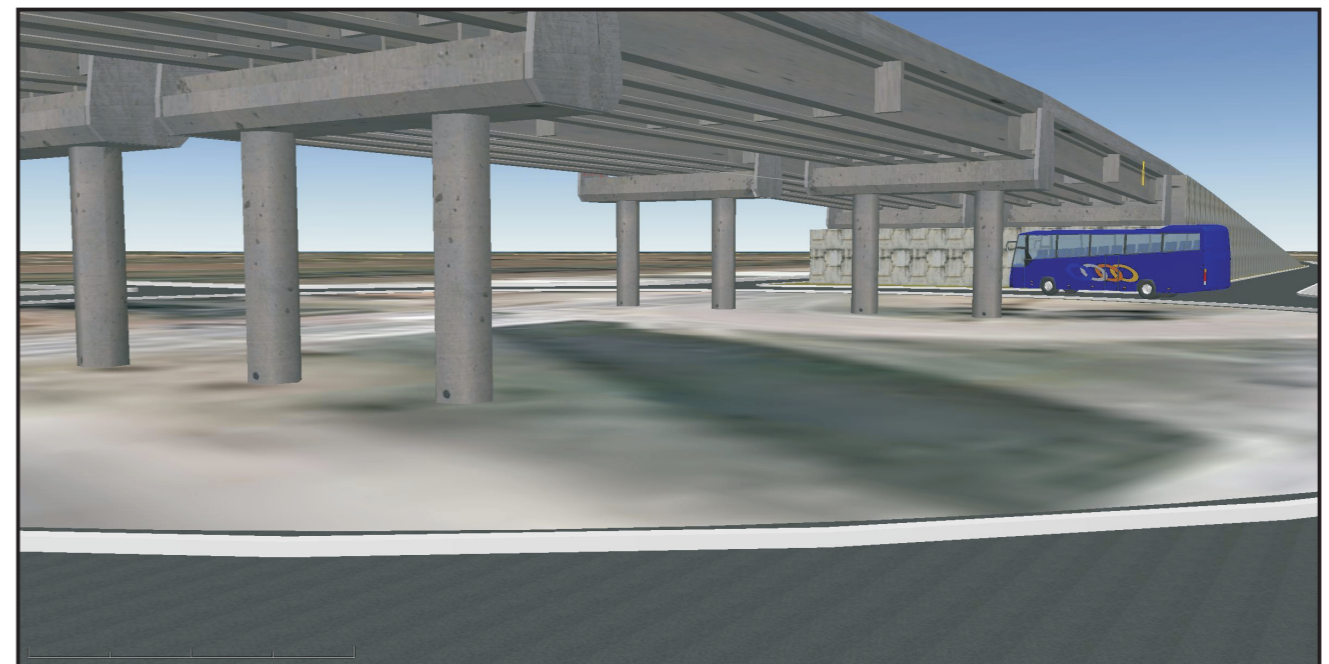
GOVERNO DE PERNAMBUCO	
SECRETARIA ESTADUAL DE TURISMO - SETUR/PE	
RODOVIA	OBRA: PROJETO EXECUTIVO DE ENGENHARIA PARA CONSTRUÇÃO DE DUAS OBRAS DE ARTE ESPECIAIS (VIADUTOS) E DA FUNDAÇÃO DE ATERRO DOS ENCONTROS, NUMA EXTENSÃO DE 103,4 m (CADA UMA) A SER CONSTRUÍDA NA CIDADE DO CABO DE SANTO AGOSTINHO
PE-060	
RESUMO DAS QUANTIDADES	
DES. - 2.1.3	



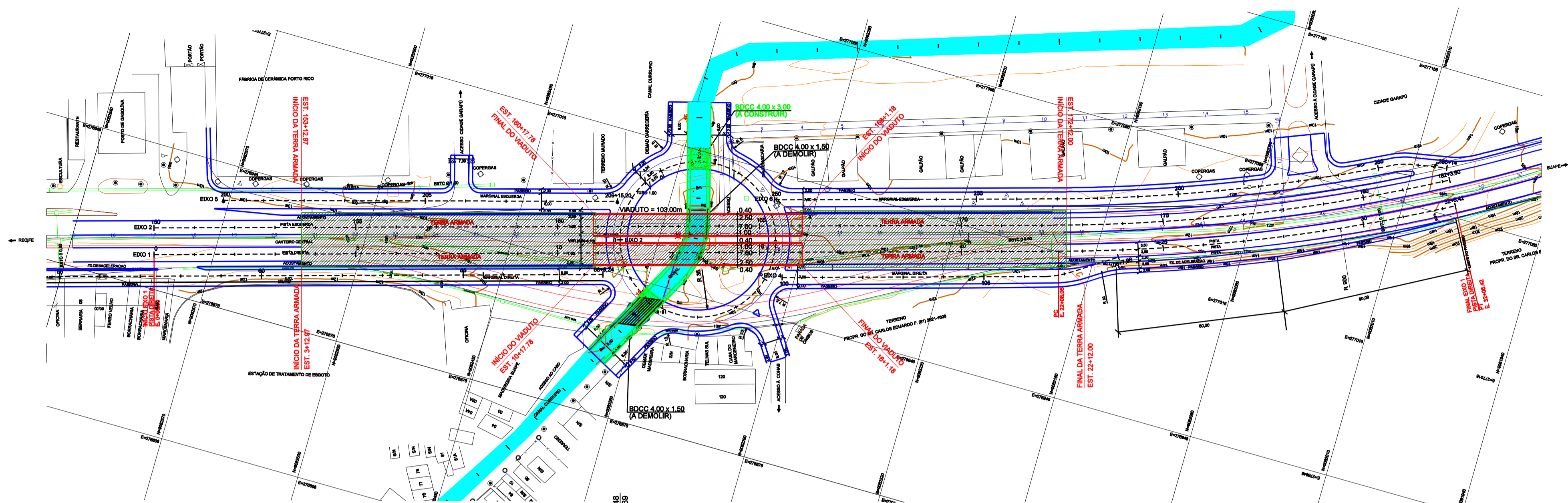
ITEM	CÓDIGO	DISCRIMINAÇÃO	UND.	QUANTIDADES	ITEM	CÓDIGO	DISCRIMINAÇÃO	UND.	QUANTIDADES
7.1.1.3.1		Defensas			7.1.1.3.1.1	2 S 03 329 05	Concr.estr.fck=30MPa-c.raz.uso ger.conf.lanc.AC/BC	m3	58,000
7.1.1.3.1.1	2 S 03 329 05	Concr.estr.fck=30MPa-c.raz.uso ger.conf.lanc.AC/BC	m3	58,000	7.1.1.3.1.2	2 S 03 371 01	Forma de placa compensada resinada	m2	421,000
7.1.1.3.1.2	2 S 03 371 01	Forma de placa compensada resinada	m2	421,000	7.1.1.3.1.3	4 S 03 353 00	Fornecimento, preparo e colocação formas aço CA 50	kg	4.578,200
7.1.1.3.1.3	4 S 03 353 00	Fornecimento, preparo e colocação formas aço CA 50	kg	4.578,200	7.1.1.3.1.4	2 S 03 991 02	Dreno de PVC Ø=100 mm	ud	52,000
7.1.1.3.1.4	2 S 03 991 02	Dreno de PVC Ø=100 mm	ud	52,000	7.1.1.3.2		Laje de Aproximação		
7.1.1.3.2		Laje de Aproximação			7.1.1.3.2.1	2 S 03 329 05	Concr.estr.fck=30MPa-c.raz.uso ger.conf.lanc.AC/BC	m3	25,000
7.1.1.3.2.1	2 S 03 329 05	Concr.estr.fck=30MPa-c.raz.uso ger.conf.lanc.AC/BC	m3	25,000	7.1.1.3.2.2	2 S 03 371 01	Forma de placa compensada resinada	m2	17,000
7.1.1.3.2.2	2 S 03 371 01	Forma de placa compensada resinada	m2	17,000	7.1.1.3.2.3	4 S 03 353 00	Fornecimento, preparo e colocação formas aço CA 50	kg	2.420,000
7.1.1.3.2.3	4 S 03 353 00	Fornecimento, preparo e colocação formas aço CA 50	kg	2.420,000	7.1.1.3.2.4	2 S 03 324 50	Concr.estr.fck=15MPa-c.raz.uso ger.conf.lanc.AC/BC	m3	4,000
7.1.1.3.2.4	2 S 03 324 50	Concr.estr.fck=15MPa-c.raz.uso ger.conf.lanc.AC/BC	m3	4,000	7.1.1.3.3	COMPOSIÇÃO	Pintura da Superestrutura	m2	3.905,000
7.1.1.3.3	COMPOSIÇÃO	Pintura da Superestrutura	m2	3.905,000	7.1.1.3.4		Junta JEENE 2540 VV com labios polimericos - ARE 41 C (3x2cm) inclusive materiais e aplicacao	m	21,000
7.1.1.3.4		Junta JEENE 2540 VV com labios polimericos - ARE 41 C (3x2cm) inclusive materiais e aplicacao	m	21,000	7.2		TERRA ARMADA		
7.1.2		VIADUTO NA PE-060 (PISTA ESQUERDA)			7.2.1	2 S 05 303 01	Terra armada - ECE - greide 0,0<h<6,00m	m2	1.358,970
7.1.2.1		INFRAESTRUTURA / MESOESTRUTURA			7.2.2	2 S 05 303 02	Terra armada - ECE - greide 6,00<h<9,00m	m2	1.224,670
7.1.2.1.1	2 S 03 416 26	Tubulão ar comprimido Ø=1,4 m profundidade até 12 m lâmina água LF (Fck=25 Mpa AC/BC)	m	7,600	7.2.3	2 S 05 303 03	Terra armada - ECE - greide 9,00<h<12,00m	m2	714,550
7.1.2.1.2	COMPOSIÇÃO	Escavação para alargamento de base para tubulão ar comprimido profundidade até 12 m LF (2ª Categoria)	m3	13,100	7.2.4	5 S 05 303 09	Escamas de concreto armado para terra armada	m3	923,130
7.1.2.1.3	COMPOSIÇÃO	Escavação para alargamento de base para tubulão ar comprimido profundidade até 12 m LF (3ª Categoria)	m3	4,800	7.2.5	2 S 05 303 13	Concreto soleira e arremates de maciço terra armada AC/BC	m3	29,190
7.1.2.1.4	2 S 03 412 18	Fornec. e lanç. de concr. p/ base tubulão ar comprimido até 12m LF (FCK=25 Mpa AC/BC)	m3	18,000	7.2.6	2 S 05 303 11	Montagem de maciço terra armada	m2	3.298,190
7.1.2.1.5	4 S 03 353 00	Fornecimento, preparo e colocação formas aço CA 50 (Alargamento)	kg	440,000	7.2.7	05.02.080	Aterro com areia em camadas de até 40,0 cm	m3	31.403,778
7.1.2.1.6	2 S 03 329 05	Concr.estr.fck=30MPa-c.raz.uso ger.conf.lanc.AC/BC	m3	337,000	7.3		TERRAPLENAGEM (FUNDAÇÃO DE ATERRO)		
7.1.2.1.7	2 S 03 371 01	Forma de placa compensada resinada	m2	934,000	7.3.1	COMPOSIÇÃO	Camada Drenante com Areia	m3	7.300,000
7.1.2.1.8	4 S 03 353 00	Fornecimento, preparo e colocação formas aço CA 50	kg	44.583,000	7.3.2	COMPOSIÇÃO	Fornecimento e Instalação de Piezômetros	ud	6,000
7.1.2.1.9	2 S 03 324 51	Concr.estr.fck=15MPa-c.raz.uso ger.conf.lanc.AC/BC	m3	3,800	7.3.3	COMPOSIÇÃO	Fornecimento e Instalação de medidores de recalque	ud	6,000
7.1.2.1.10	2 S 03 510 00	Aparelho apoio em neoprene fretado - fornecimento e aplicação	kg	1.323,000	7.3.4	COMPOSIÇÃO	CPR - Consolidação Profunda Radial (Solo mole)	m2	7.300,000
7.1.2.1.11	2 S 03 010 01	Escavação em cavas de fundação com esgotamento	m3	259,000	7.3.5	COMPOSIÇÃO	Aterro de Ponta com material granular para praça de trabalho	m3	5.110,000
7.1.2.1.12	2 S 03 119 01	Escoramento com madeira de OAE	m3	667,000	7.3.6	COMPOSIÇÃO	Camada estabilizada para tráfego de equipamento pesado (BGS)	m3	1.460,000
7.1.2.1.13	2 S 03 402 20	Enscadeira simples com pranchões de madeira de lei	m2	217,000	7.3.7	COMPOSIÇÃO	Remoção da praça de trabalho com bota-fora	m3	6.570,000
7.1.2.1.14	COMPOSIÇÃO	Estacas Metálicas (W310x125(H))	m	702,000	7.3.8	COMPOSIÇÃO	Camada de material selecionado com solo-areia (60% - 40%)	m3	13.198,400
7.1.2.1.15	COMPOSIÇÃO	Corte e Arazamento das estacas Metálicas (W310x125(H))	ud	54,000	7.4		PAVIMENTAÇÃO		
7.1.2.1.16	COMPOSIÇÃO	Tubo de aço de 6.2mm com 2 m de comprimento ø=600 cm (Encamisamento)	m	108,000	7.4	COMPOSIÇÃO	Sub-base estabilizada Granulometricamente com mistura de 40% de areia	m3	1.723,220
7.1.2.1.17	2 S 03 329 09	Concr.estr.fck=25MPa-c.raz.uso ger.conf.lanc.AC/BC	m3	31,000	7.5	COMPOSIÇÃO	Base de Brita Graduada Tratada com cimento (BGTC) com 2% de Cimento	m3	1.368,530
7.1.2.2		SUPERESTRUTURA			7.6	2 S 02 300 00	Imprimação	m2	8.748,600
7.1.1.2.1	2 S 03 329 54	Concr.estr.fck=35MPa-c.raz.uso ger.conf.lanc.AC/BC (Pré-laje)	m3	38,000	7.7	2 S 02 400 00	Pintura de Ligação	m2	10.920,000
7.1.1.2.2	2 S 03 371 01	Forma de placa compensada resinada (Pré-laje)	m2	722,000	7.8	2 S 02 540 51	CBUQ - capa de rolamento AC/BC	t	2.096,640
7.1.1.2.3	COMPOSIÇÃO	Transporte Lançamento e Posicionamento (Pré-laje)	ud	624,000	7.9	2 S 02 540 52	CBUQ - Binder AC/BC	t	1.310,400
7.1.1.2.4.1	2 S 03 329 54	Concr.estr.fck=35MPa-c.raz.uso ger.conf.lanc.AC/BC	m3	747,000	7.10		Aquisição de material betuminoso		
7.1.1.2.4.2	2 S 03 371 01	Forma de placa compensada resinada	m2	3.484,000	7.10.1	2 S 09 204 71	Aquisição de material betuminoso - CM-30 - Ceará / Bahia	t	11,370
7.1.1.2.4.3	4 S 03 353 00	Fornecimento, preparo e colocação formas aço CA 50	kg	80.956,700	7.10.2	2 S 02 609 02	Aquisição de material betuminoso - RR-1C - Ceará / Bahia	t	8,740
7.1.1.2.4.4	COMPOSIÇÃO	Confecção e colocação cabo 12 cord de 15,2 mm	kg	23.940,000	7.10.3	2 S 09 204 70	Aquisição de material betuminoso - CAP 50/70 - Ceará / Bahia	t	221,460
7.1.1.2.4.5	COMPOSIÇÃO	Protensão e injeção cabo 12 cord. D=15,2 mm	ud	50,000	7.11		Transporte de material betuminoso		
7.1.1.2.4.6	COMPOSIÇÃO	Protensão e injeção cabo 12 cord. D=15,2 mm (Passiva)	ud	30,000	7.11.1	COMPOSIÇÃO	Transporte de material betuminoso - CM-30	t	11,370
7.1.1.2.4.7	COMPOSIÇÃO	Confecção e colocação cabo 4 cord de 15,2 mm	kg	990,000	7.11.2	COMPOSIÇÃO	Transporte de material betuminoso - RR-1C	t	8,740
7.1.1.2.4.8	COMPOSIÇÃO	Protensão e injeção cabo 4 cord. D=15,2 mm	ud	18,000	7.11.3	COMPOSIÇÃO	Transporte de material betuminoso - CAP 50/70	t	221,460
7.1.1.2.4.9	COMPOSIÇÃO	Transporte Lançamento e Posicionamento de Pré-moldadas P=78T	ud	5,000	7.12	3 S 02 900 00	Remoção mecanizada de revestimento betuminoso	m3	505,280
7.1.1.2.4.10	COMPOSIÇÃO	Transporte Lançamento e Posicionamento de Pré-moldadas P=70T	ud	10,000	7.13	5 S 04 999 07	Demolição de Pavimento de Concreto	m3	2.020,000
7.1.2.3		ACABAMENTO			7.14	3 S 02 900 00	Demolição de Pavimento Flexível	m3	2.022,200
7.1.1.3.1		Defensas							

GOVERNO DE PERNAMBUCO SECRETARIA ESTADUAL DE TURISMO - SETUR/PE		
RODOVIA PE-060	OBRA: PROJETO EXECUTIVO DE ENGENHARIA PARA CONSTRUÇÃO DE DUAS OBRAS DE ARTE ESPECIAIS (VIADUTOS) E DA FUNDAÇÃO DE ATERRO DOS ENCONTROS, NUMA EXTENSÃO DE 103,4 m (CADA UMA) A SER CONSTRUÍDA NA CIDADE DO CABO DE SANTO AGOSTINHO	
RESUMO DAS QUANTIDADES		DES. - 2.1.4

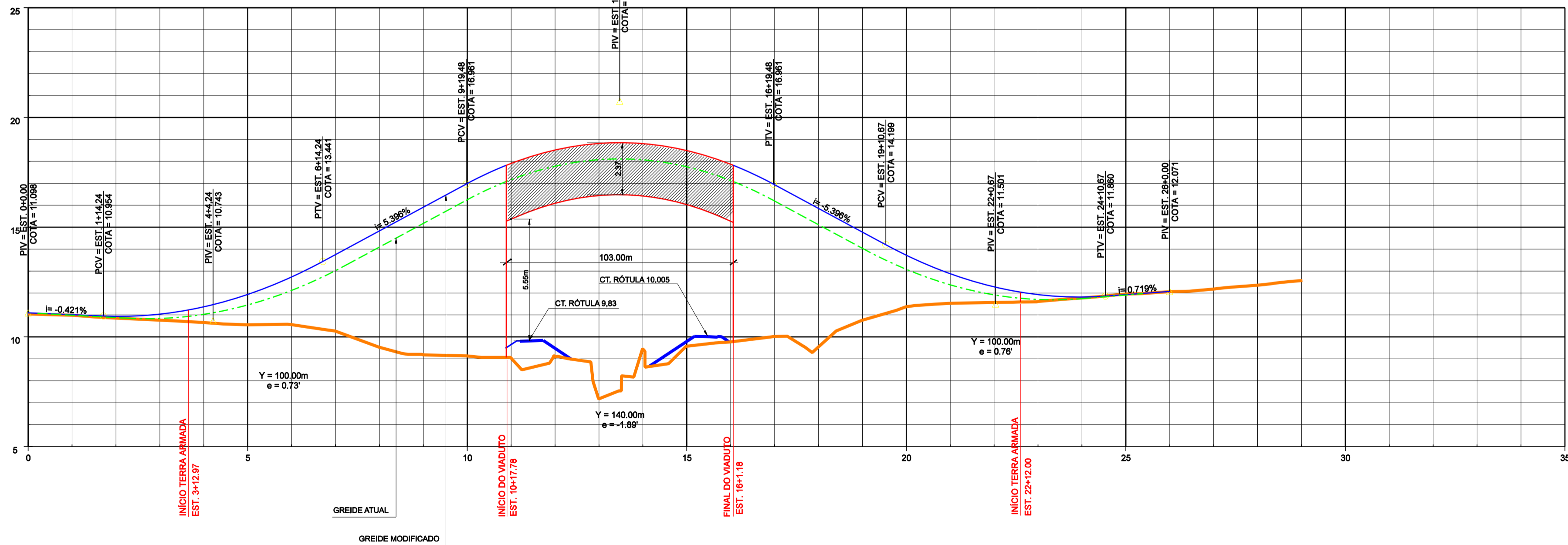
3. PROJETO GEOMÉTRICO



GOVERNO DE PERNAMBUCO SECRETARIA ESTADUAL DE TURISMO - SETUR/PE		 CONSULPLAN CONSULTORIA E PLANEJAMENTO
RODOVIA PE-060	OBRA: PROJETO EXECUTIVO DE ENGENHARIA PARA CONSTRUÇÃO DE DUAS OBRAS DE ARTE ESPECIAIS (VIADUTOS) E DA FUNDAÇÃO DE ATERRO DOS ENCONTROS, NUMA EXTENSÃO TOTAL DE 103,4 m (CADA UMA) A SER CONSTRUÍDA NA CIDADE DO CABO DE SANTO AGOSTINHO.	
PERSPECTIVAS - VIADUTO PE-060		DES. - 3.1



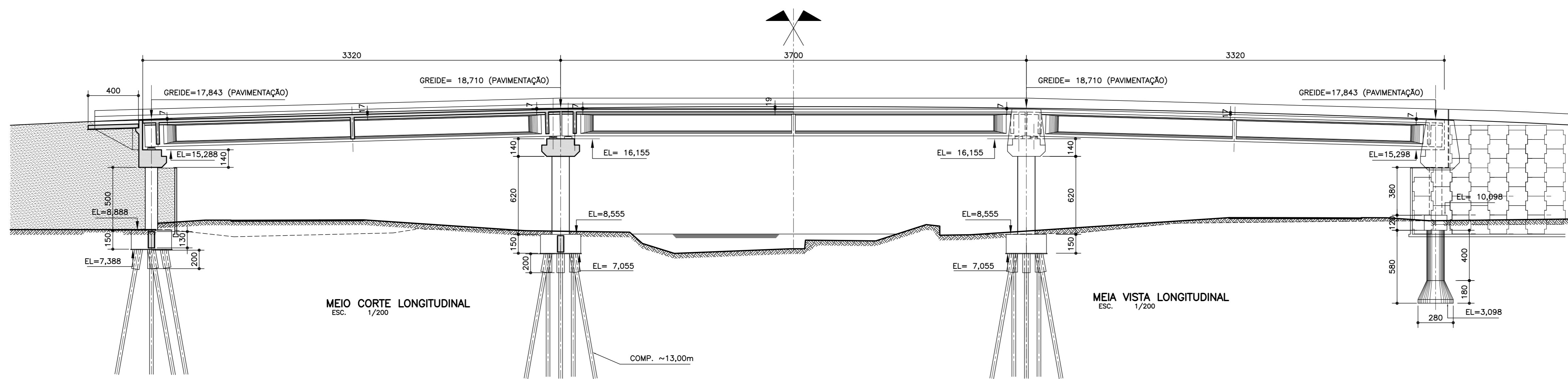
OBSERVAÇÕES : GREIDE DO EIXO 01 - PISTA DIREITA



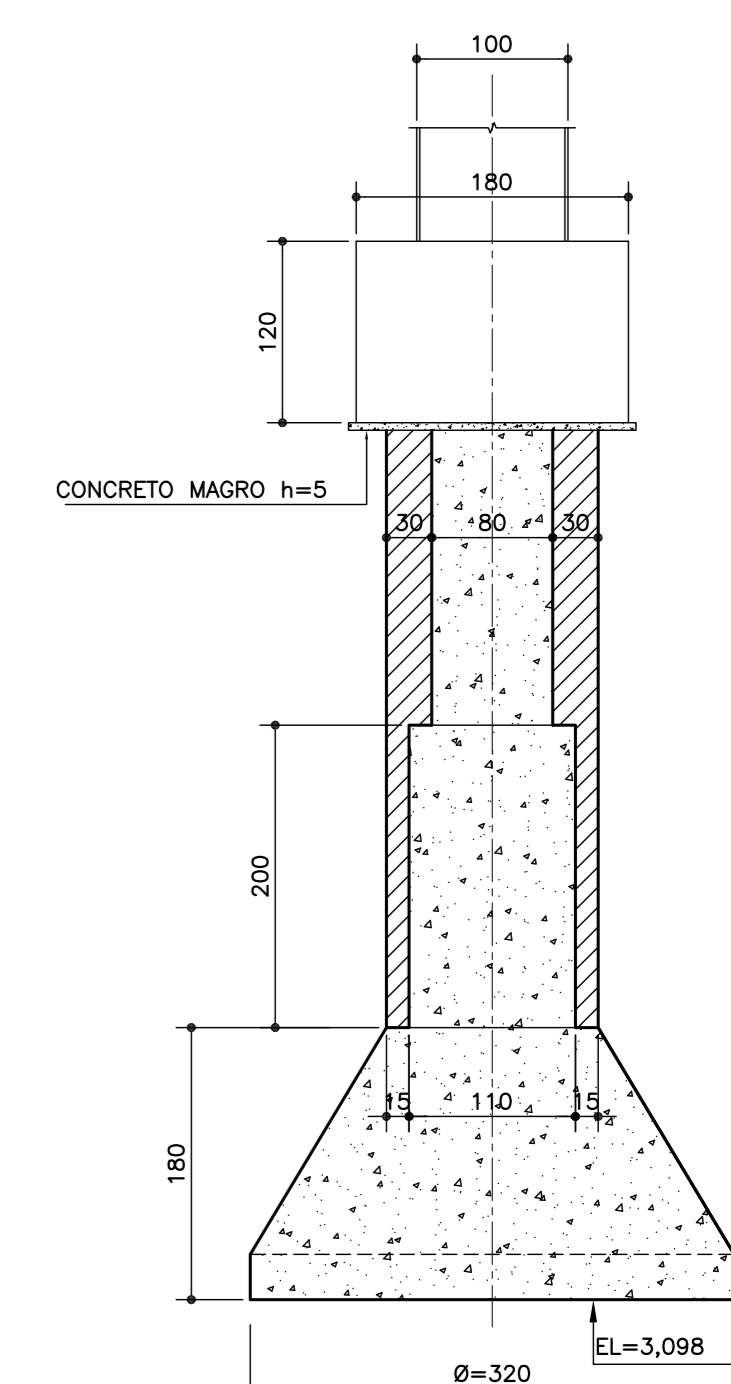
GOVERNO DO ESTADO DE PERNAMBUCO SECRETARIA ESTADUAL DE TURISMO - SETUR/PE	
RODOVIA PE-060	OBRA : PROJETO EXECUTIVO DE ENGENHARIA PARA: CONSTRUÇÃO DE DUAS OBRAS DE ARTE ESPECIAIS (VIADUTOS) E DA FUNDAÇÃO DE ATERRIS DE AEROS CONSTRUÍDA NA CIDADE DO CABO DE SANTO AGOSTINHO
PROJETO GEOMÉTRICO	
DES- 3.2	ESCALA 1/1500



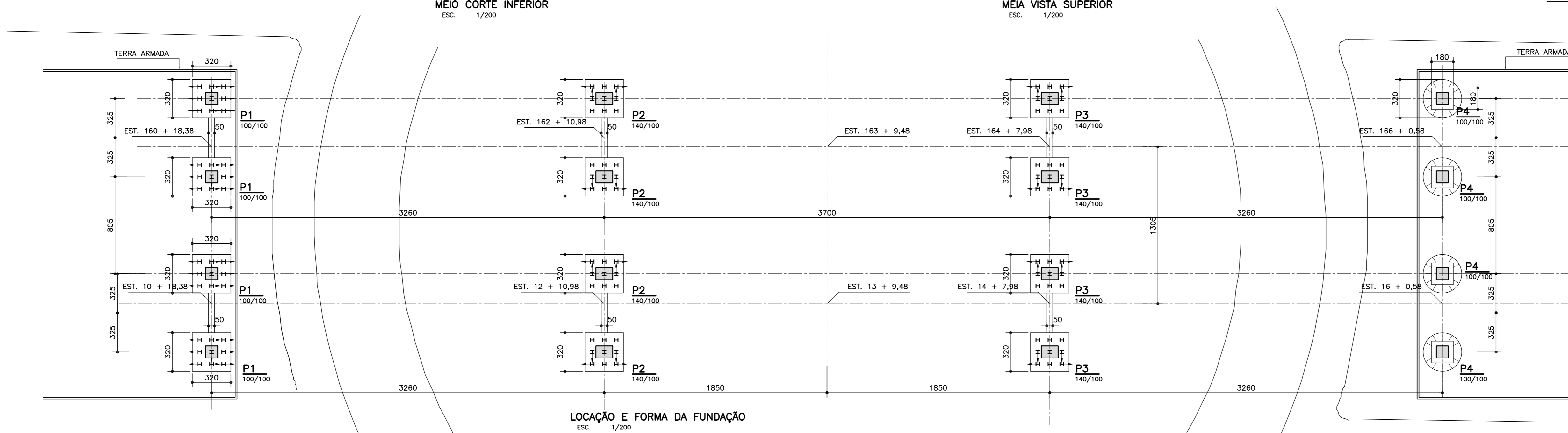
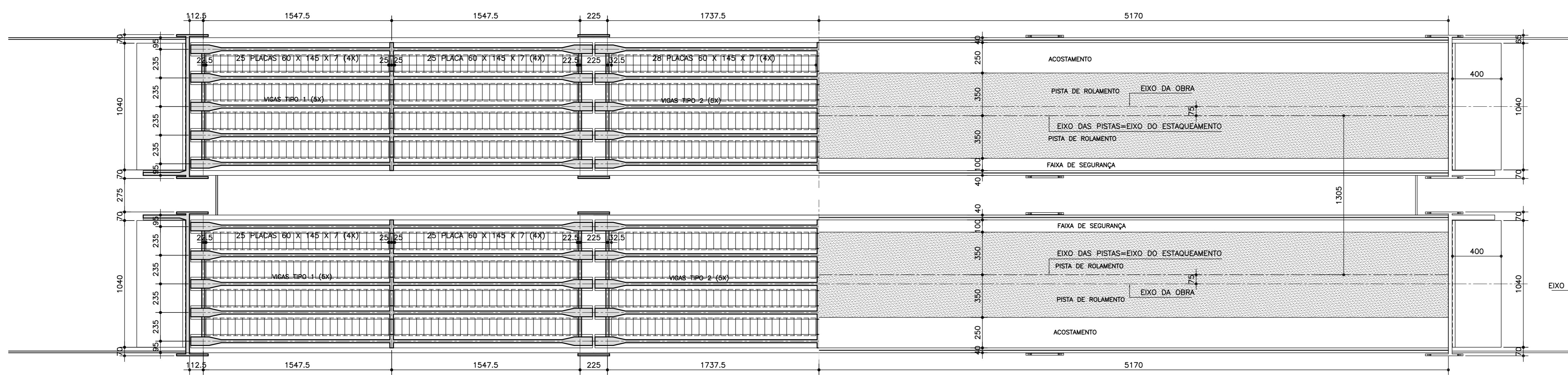
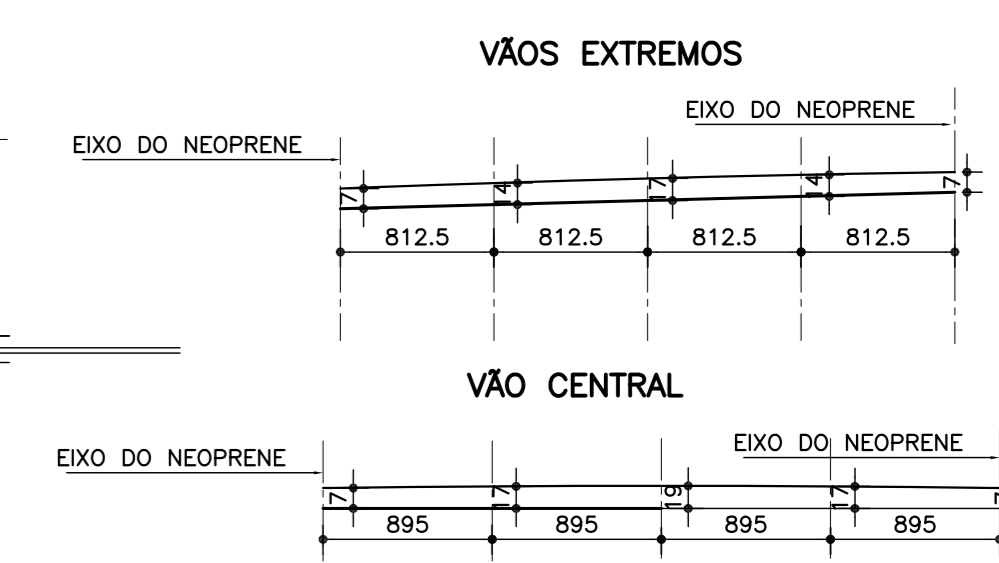
4. PROJETO DE OBRA DE ARTE ESPECIAL



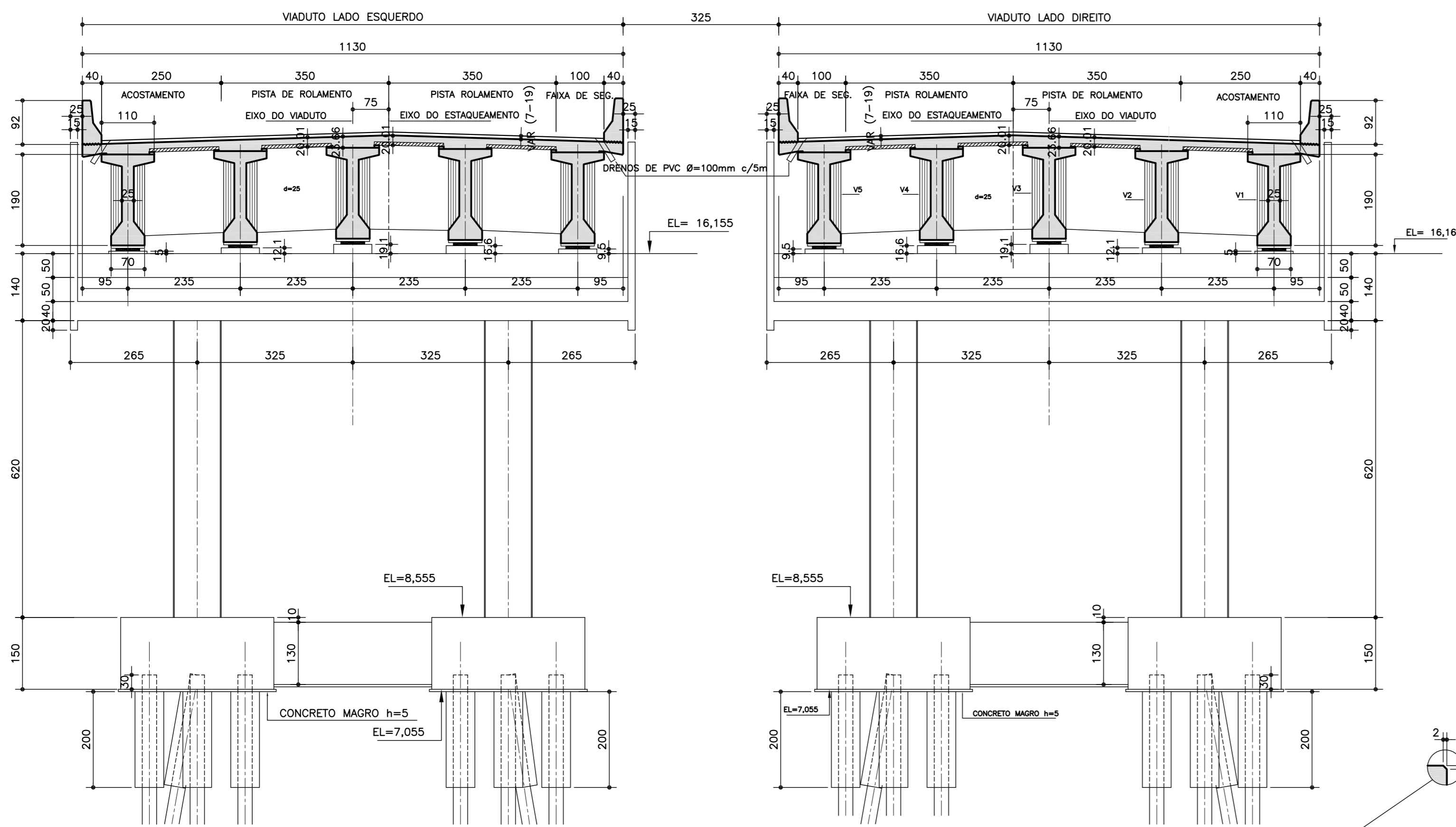
DETALHE DA BASE DOS TUBULÕES (4X)
ESC. 1/50



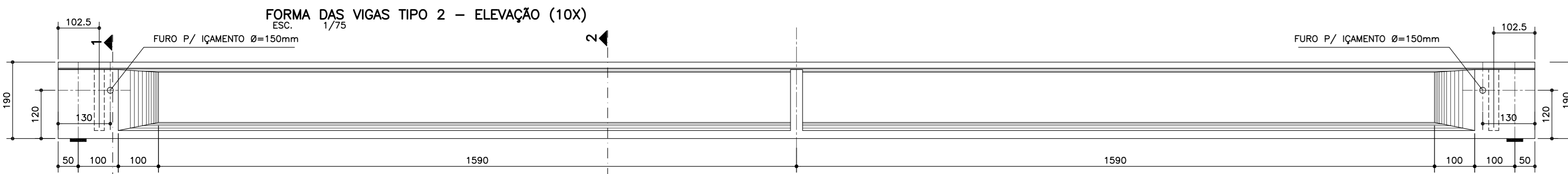
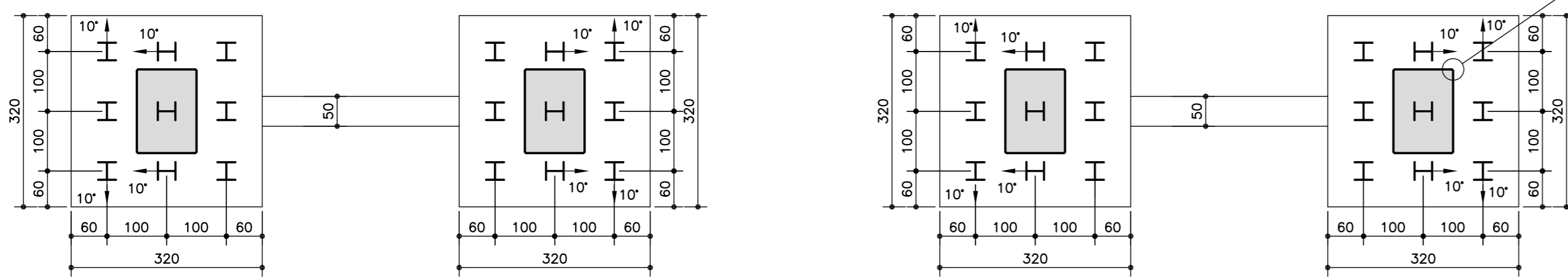
DETALHE DA PAVIMENTAÇÃO
ESC. 1/400



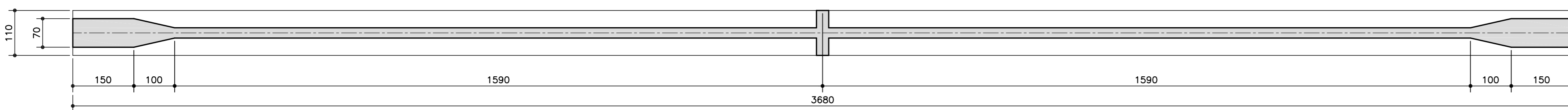
- NOTAS:**
- CONCRETO ESTRUTURAL: fck > 35 MPa.
TUBULÕES (INCLUSIVE ENCHIMENTO): fck > 25 MPa.
DEMAIS ELEMENTOS: fck > 30 MPa.
 - COBRIMENTO ADOTADO
VIGAS= 35mm
BLOCOS,TUBULÃO,TRAVESSA E ENCONTRO= 40mm
DEMAIS ELEMENTOS= 30mm
 - AÇO: CA-50.
 - CLASSE DE AGRESSIVIDADE AMBIENTAL TIPO CA II
 - RELAÇÃO ÁGUA/CEMENTO ≤ 0,50
 - ESTACAS PERFIL METÁLICO HP- 310 X 125
 - PESO DA VIGA PRÉ-MOLDADA
TIPO 1 - 70t => TIPO 2 -78t



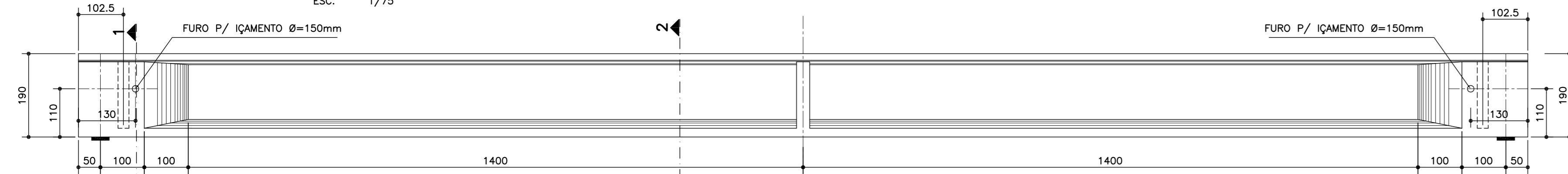
SEÇÃO TRANSVERSAL NOS APOIO CENTRAL
ESC. 1/75



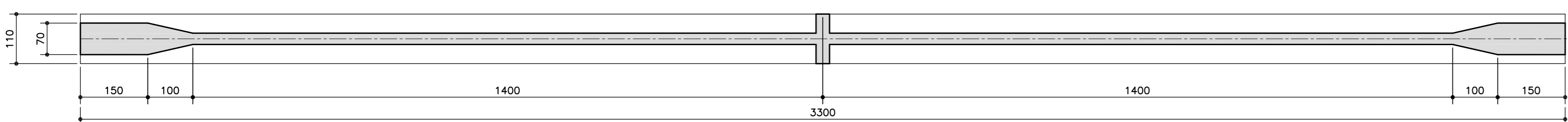
FORMA DAS VIGAS TIPO 2 - PLANTA (10X)
ESC. 1/75



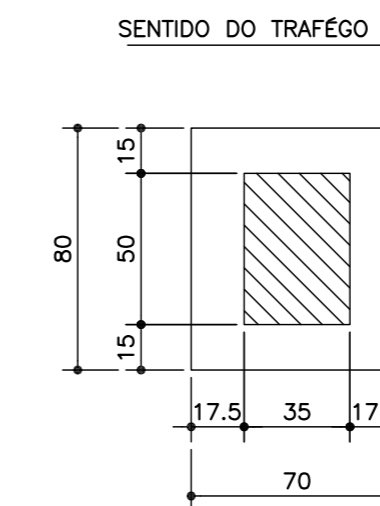
FORMA DAS VIGAS TIPO 1 - ELEVÇÃO (20X)
ESC. 1/75



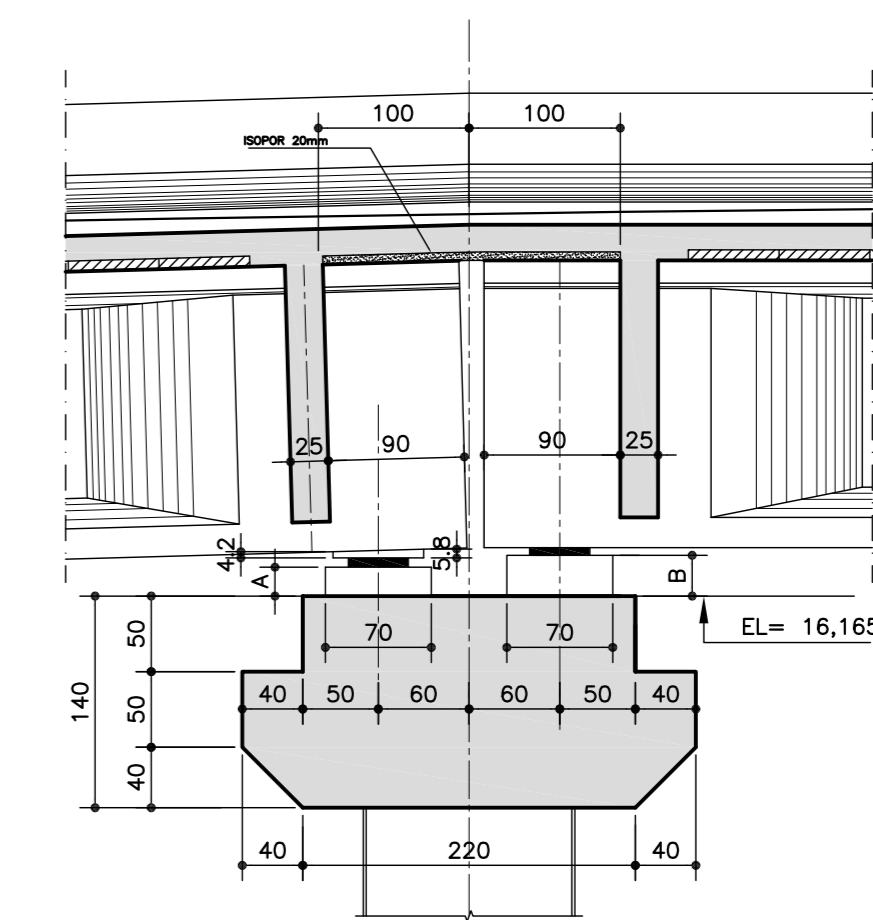
FORMA DAS VIGAS TIPO 1 - PLANTA (20X)
ESC. 1/75



DETALHE DOS MONTANTES
ESC. 1/25



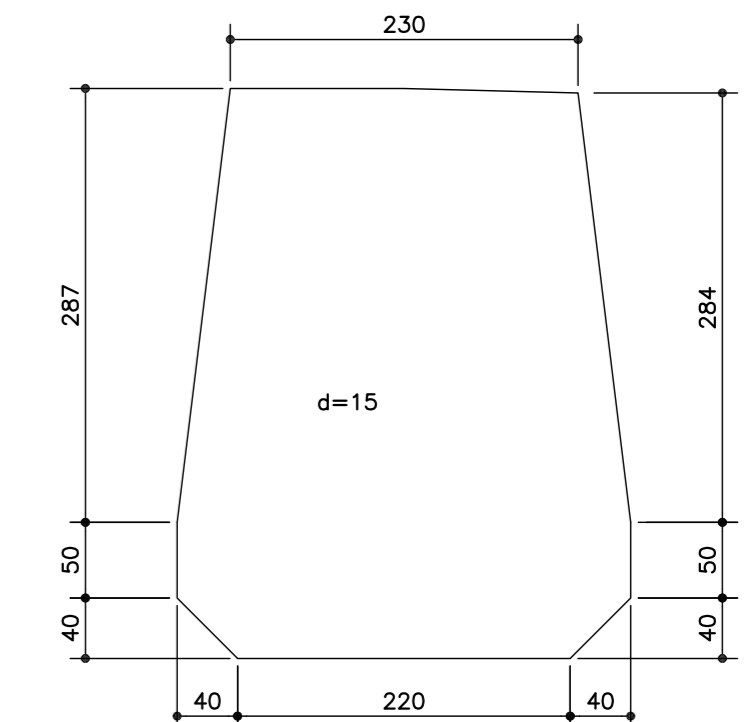
DETALHE DO APOIO CENTRAL (2X)
ESC. 1/50



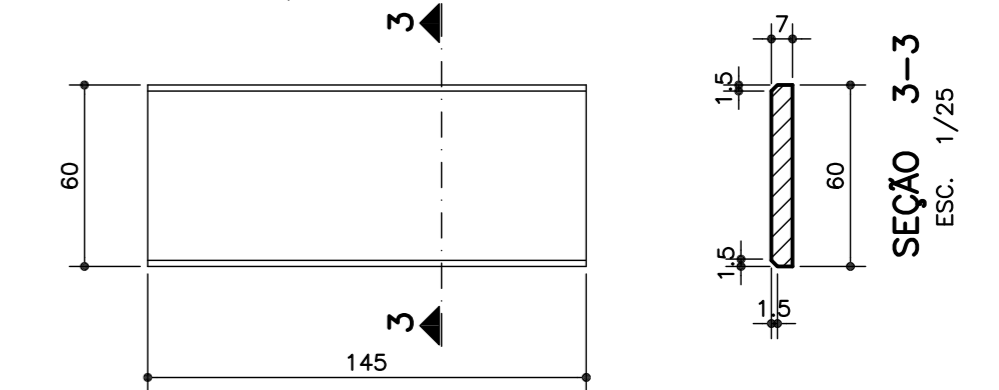
ALTURAS DOS MONTANTES

VIGA	A	B
V1	5	11.8
V2	12.1	18.9
V3	19.1	25.9
V4	16.6	23.4
V5	9.5	16.3

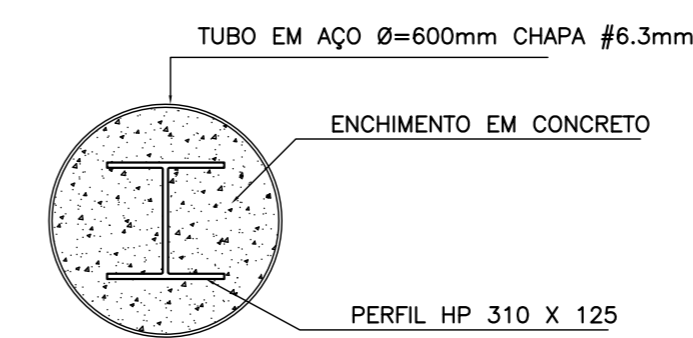
DETALHE DO FECHAMENTO LATERAL
ESC. 1/50



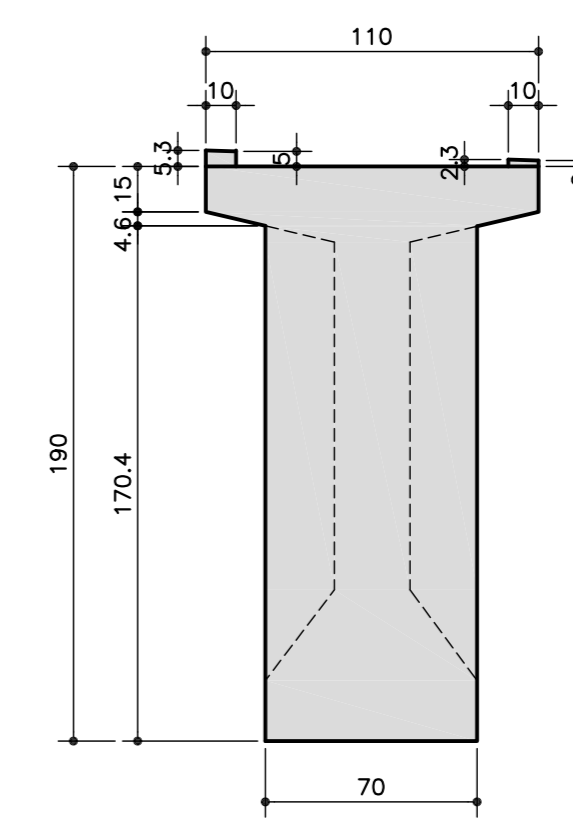
PLACA PREMOLDADA PRÉ-LAJE (684X)
ESC. 1/25



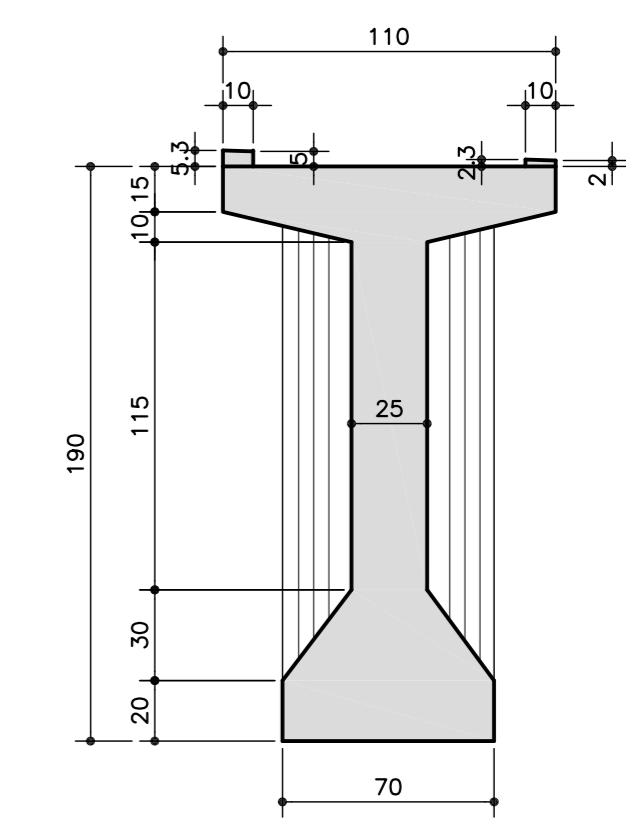
DETALHE DO ENCAMISAMENTO DAS ESTACAS
ESC. 1/20



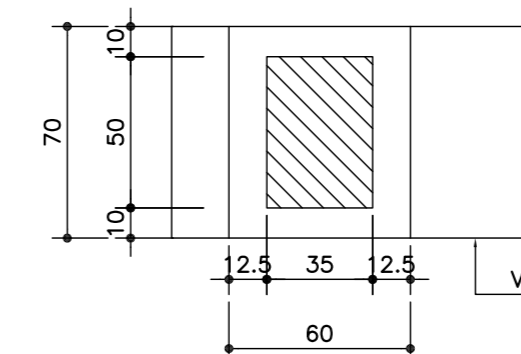
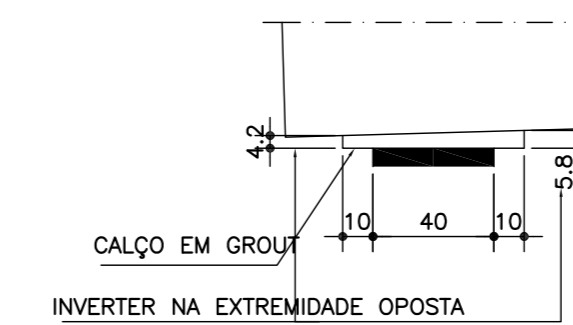
SEÇÃO 1-1
ESC. 1/25



SEÇÃO 2-2
ESC. 1/25

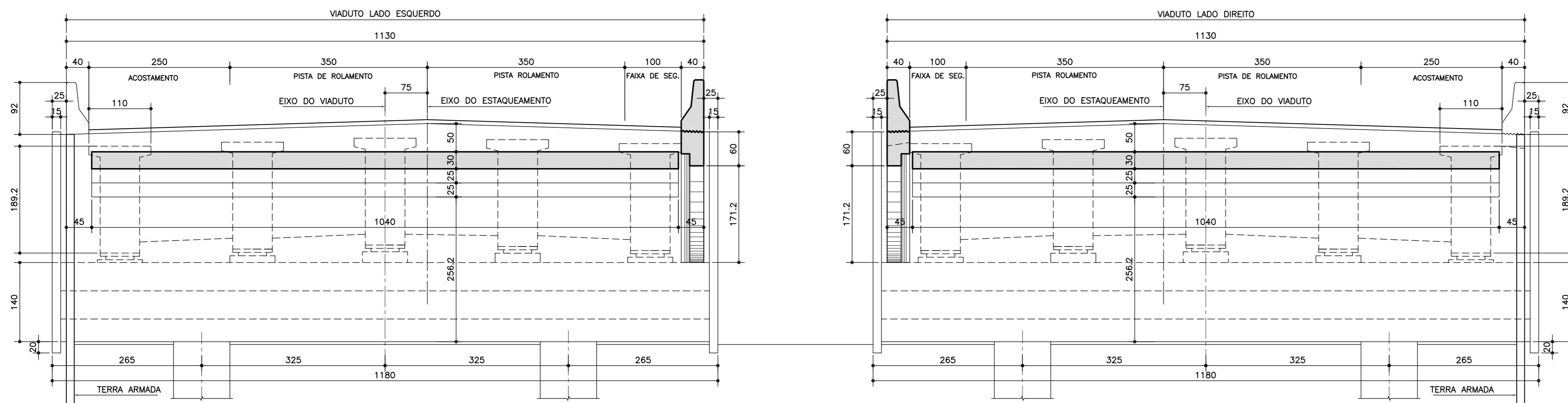
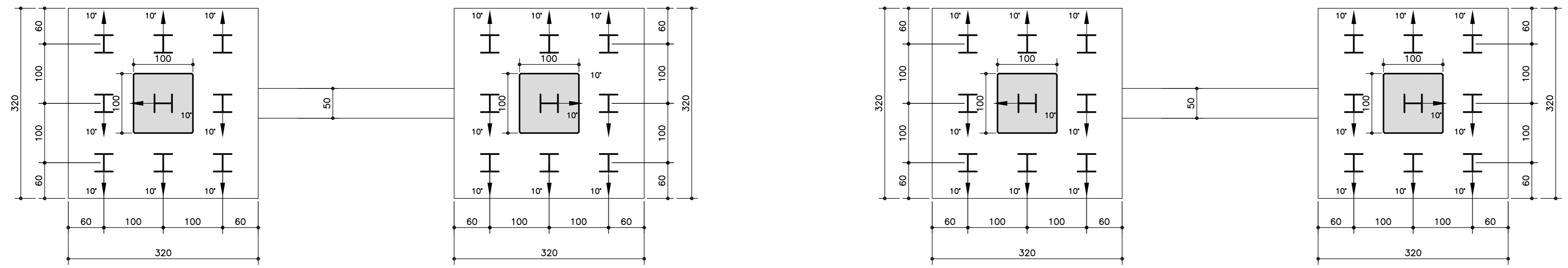
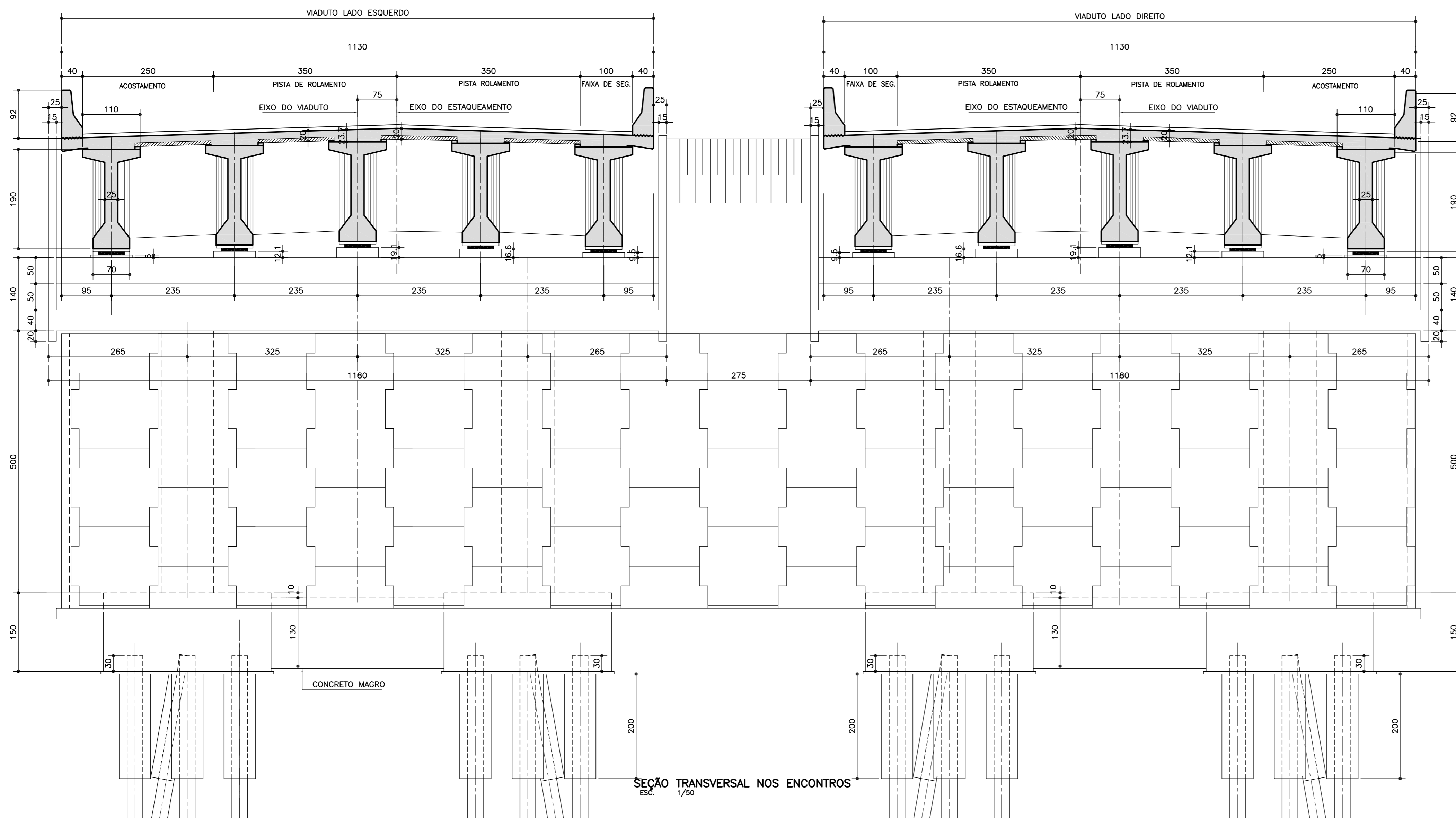


DETALHE DOS CALÇOS
ESC. 1/25



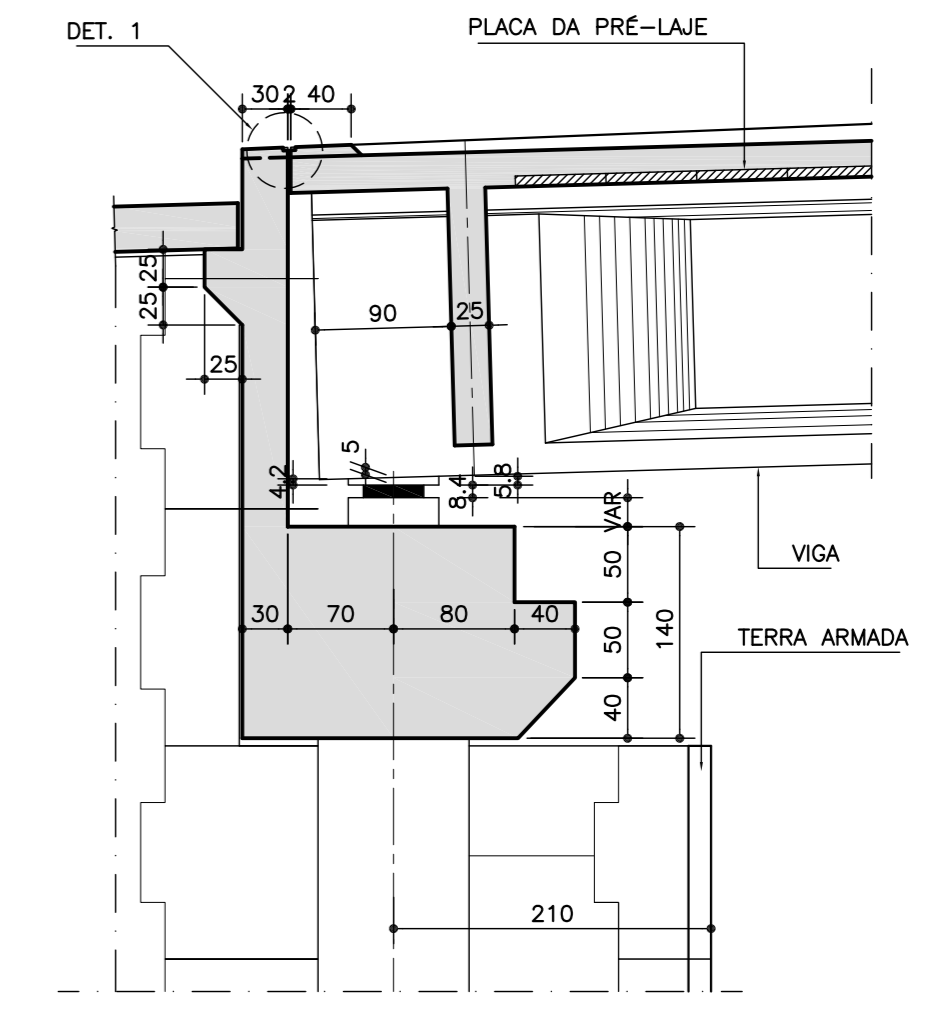
NOTAS:

- 1- CONCRETO ESTRUTURAL: fck > 35 MPa. TUBULÕES (INCLUSIVE ENCHIMENTO): fck > 25 MPa. DEMAIS ELEMENTOS: fck > 30 MPa.
- 2- COBRIMENTO ADOTADO VIGAS= 35mm BLOCOS, TUBULÃO, TRAVESSA E ENCONTRO= 40mm DEMAIS ELEMENTOS= 30mm
- 3- AÇO: CA-50.
- 4- CLASSE DE AGRESSIVIDADE AMBIENTAL TIPO CA II
- 5- RELAÇÃO ÁGUA/CEMENTO < 0,50
- 6- ESTACAS PERFIL METÁLICO HP- 310 X 125
- 7- PESO DA VIGA PRÉ-MOLDADA TIPO 1 - 70t => TIPO 2 - 78t

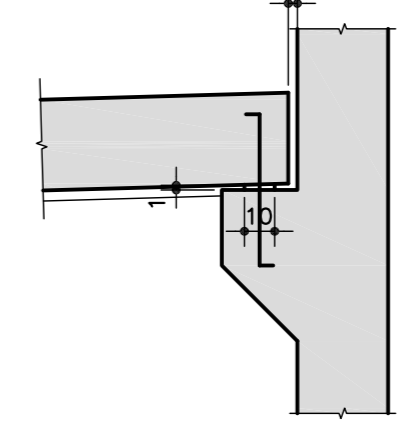


VISTA DOS ENCONTROS
ESC. 1/50

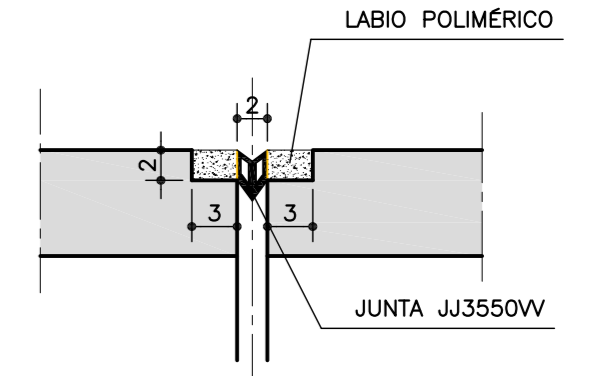
DETALHE DOS ENCONTROS (2X)
ESC. 1/50



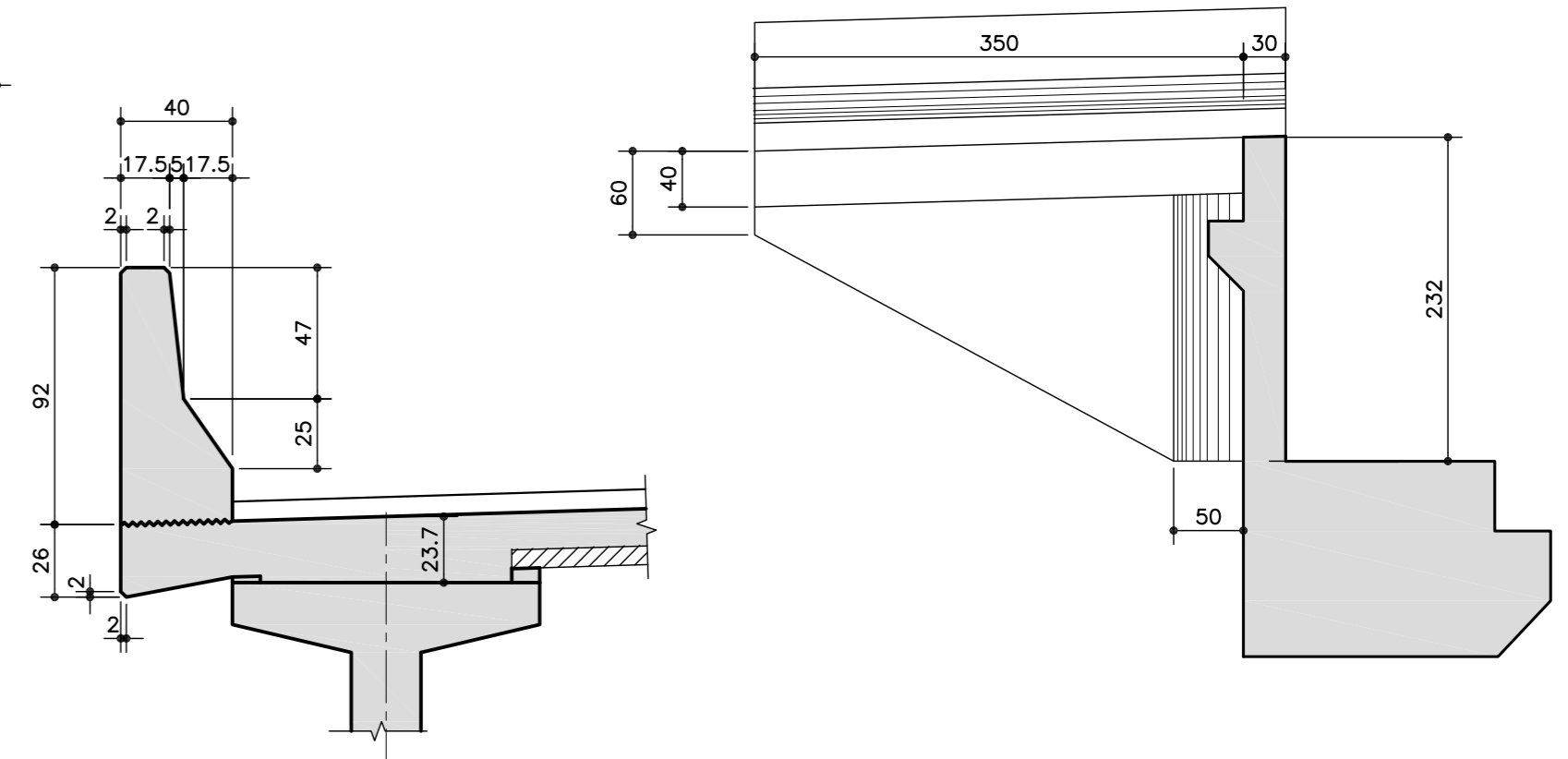
DET. DA LAJE DE APROXIMAÇÃO
ESC. 1/25



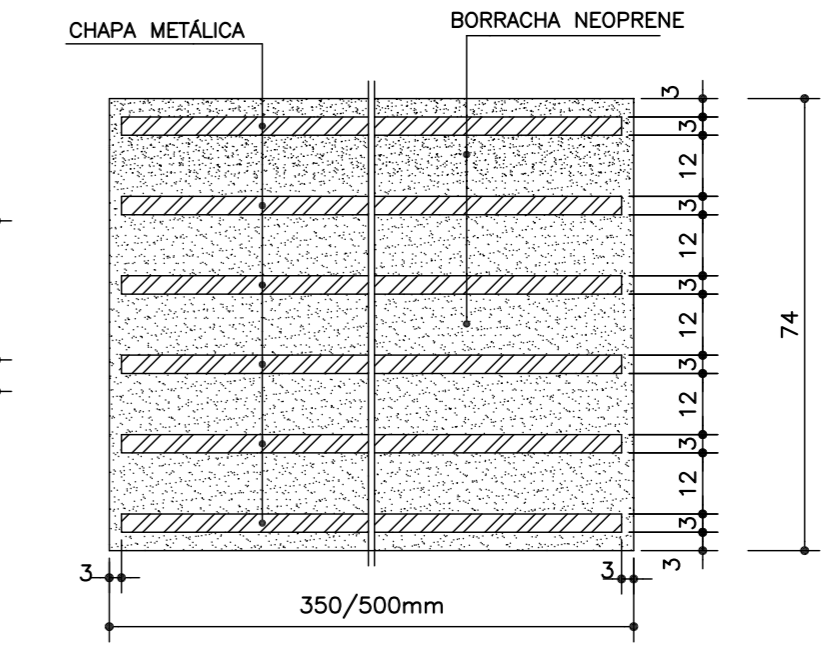
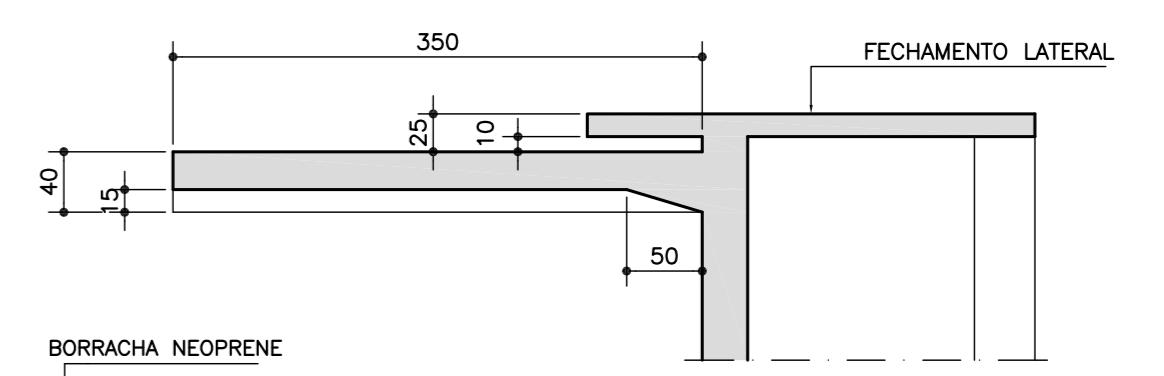
DETALHE 1
ESC. 1/10



DETALHE DAS ALAS - ELEVÇÃO (4X)
ESC. 1/50



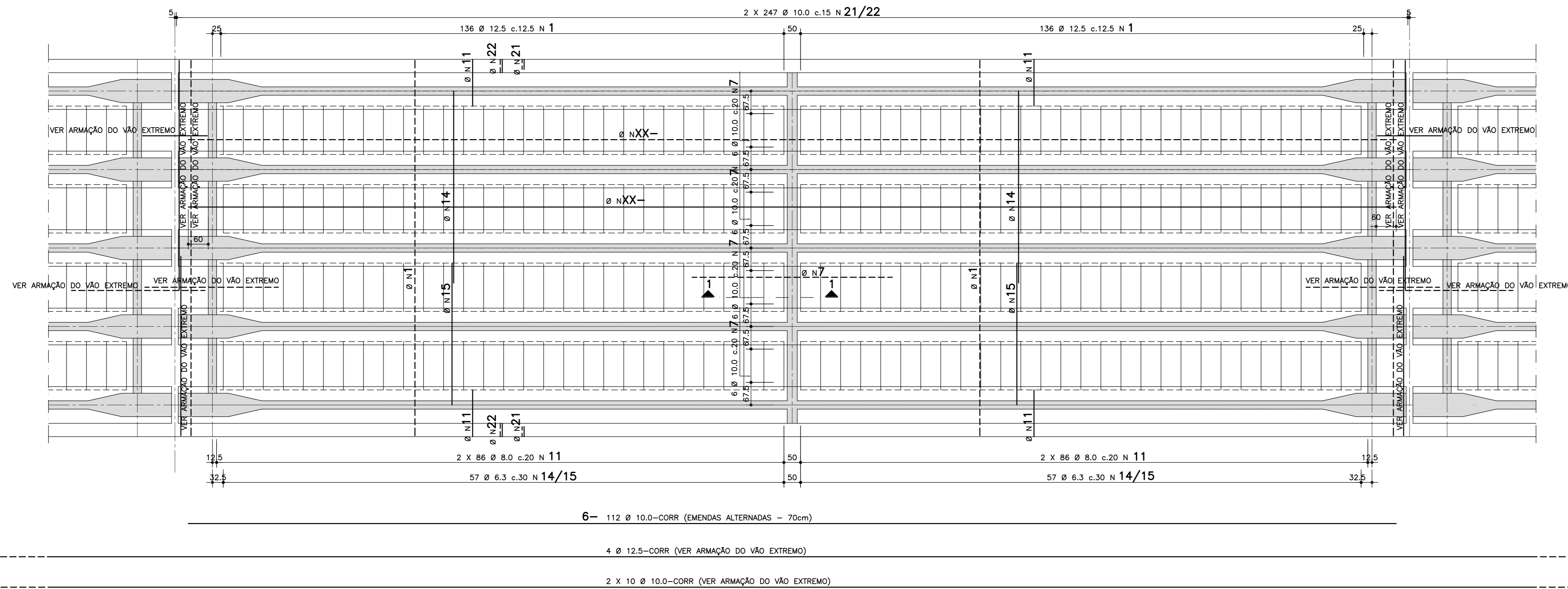
DETALHE DAS ALAS - PLANTA (4X)
ESC. 1/50



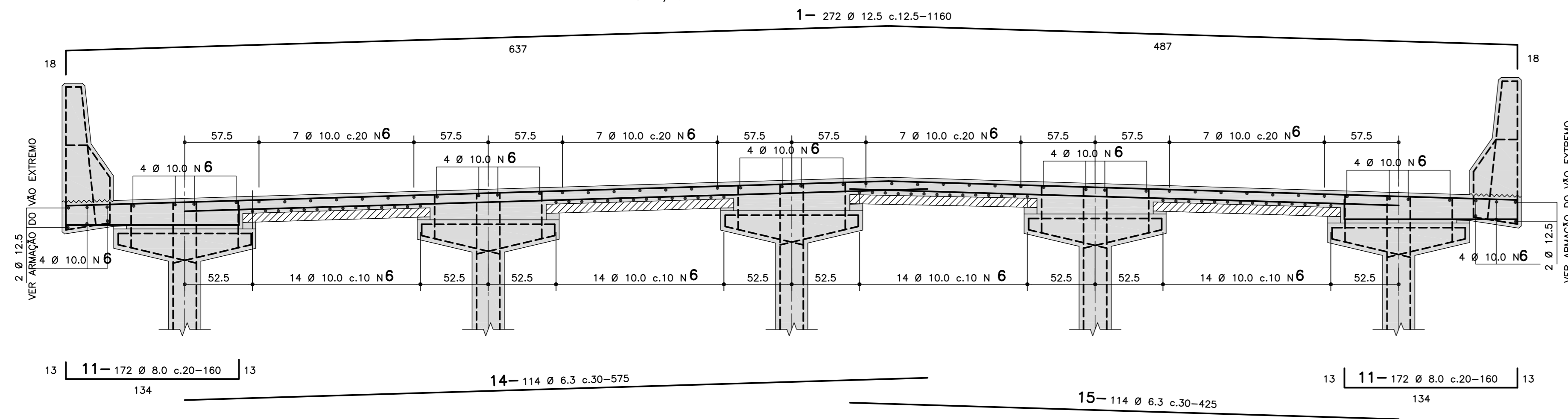
DETALHE DOS NEOPRENES (60X)
5/ ESCALA

- NOTAS:
- 1- CONCRETO ESTRUTURAL: fck > 35 MPa. TUBULÕES (INCLUSIVE ENCHIMENTO): fck > 25 MPa. DEMAIS ELEMENTOS: fck > 30 MPa.
 - 2- COBRIMENTO ADOTADO: VIGAS = 35mm. BLOCOS, TUBULÃO, TRAVESSA E ENCONTRO = 40mm. DEMAIS ELEMENTOS = 30mm.
 - 3- AÇO: CA-50.
 - 4- CLASSE DE AGRESSIVIDADE AMBIENTAL TIPO CA II
 - 5- RELAÇÃO ÁGUA/CEMENTO < 0,50
 - 6- ESTACAS PERFIL METÁLICO HP- 310 X 125
 - 7- PESO DA VIGA PRÉ-MOLDADA TIPO 1 - 70t => TIPO 2 - 78t

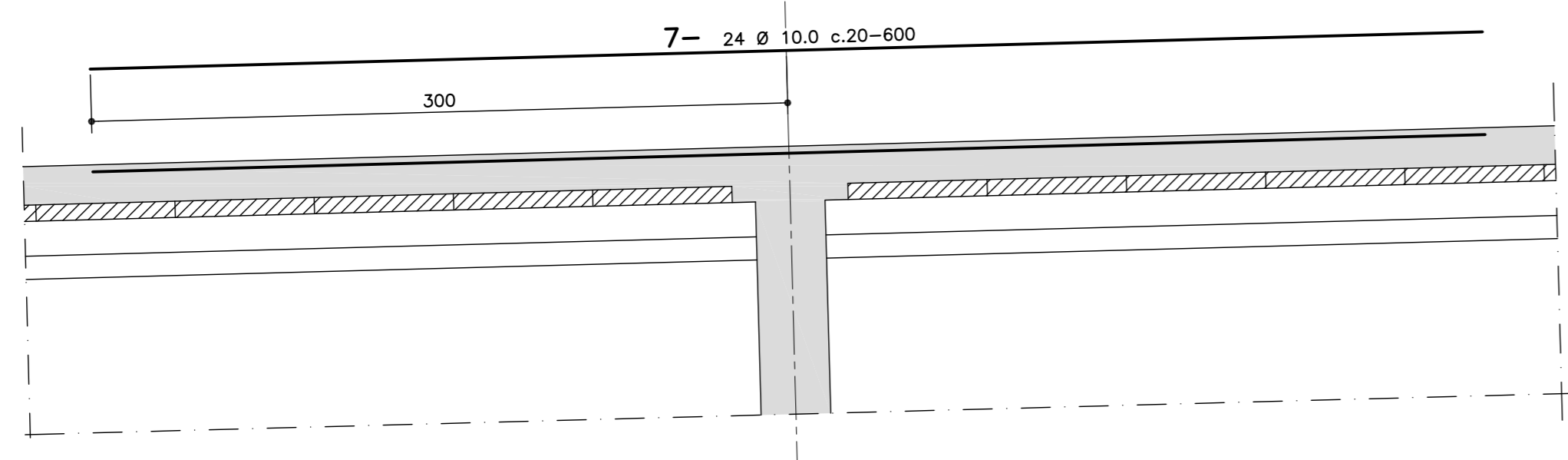
ARMAÇÃO DO TABULEIRO CENTRAL
ESC. 1/75



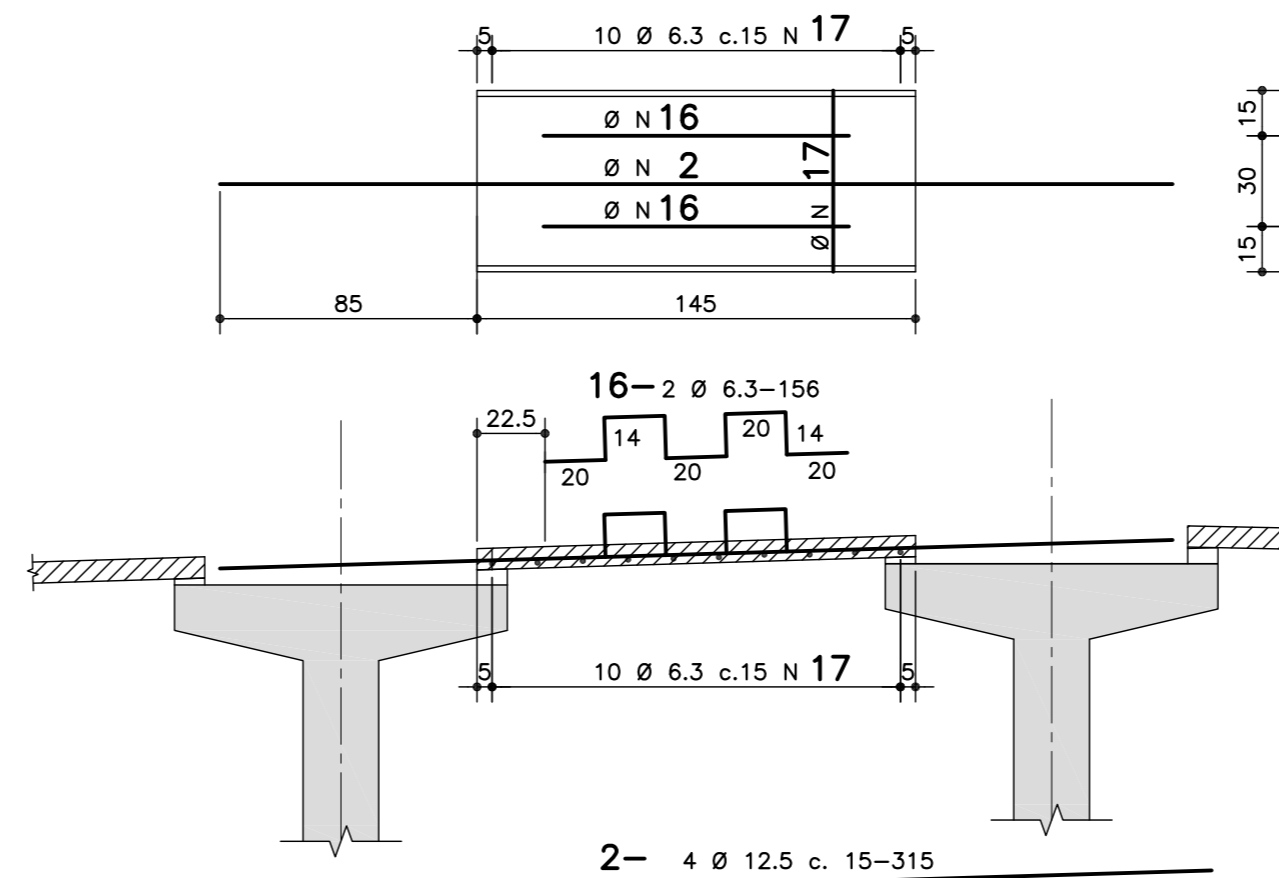
SEÇÃO TRANSVERSAL
ESC. 1/25



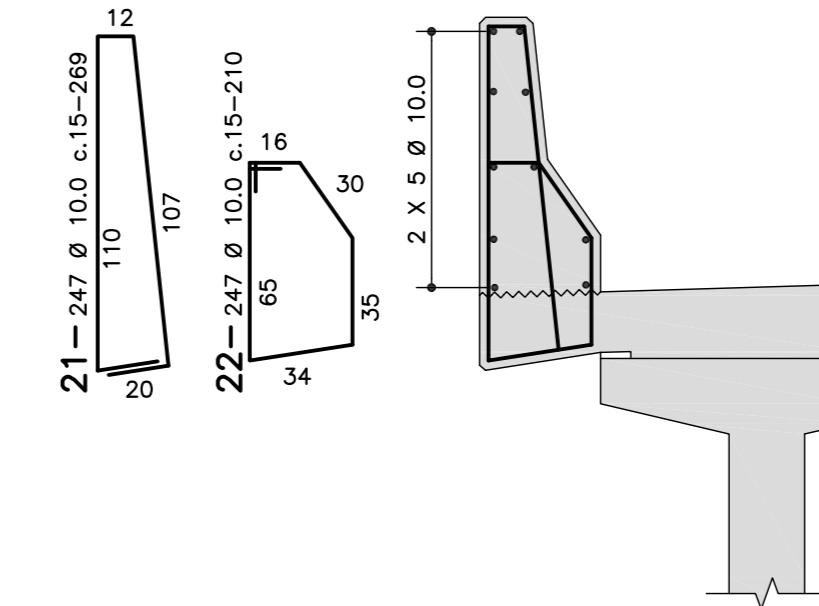
SEÇÃO 1-1
ESC. 1/25



PLACA PREMOLDADA (224X)
ESC. 1/25



ARMAÇÃO DAS BARREIRAS (2X)
ESC. 1/25



- NOTAS:
- 1- CONCRETO ESTRUTURAL: fck > 35 MPa. TUBULÕES (INCLUSIVE ENCHIMENTO): fck > 25 MPa. DEMAIS ELEMENTOS: fck > 30 MPa.
 - 2- COBRIMENTO ADOTADO: VIGAS = 35mm; BLOCOS, TUBULÃO, TRAVESSA E ENCONTRO = 40mm; DEMAIS ELEMENTOS = 30mm.
 - 3- AÇO: CA-50.
 - 4- CLASSE DE AGRESSIVIDADE AMBIENTAL TIPO CA II
 - 5- RELAÇÃO ÁGUA/CIMENTO < 0,50
 - 6- ESTACAS PERFIL METÁLICO HP- 310 X 110
 - 7- PESO DA VIGA PRE-MOLDADA 75t

QUADRO P/ AS LAJES

N	Ø	Q	Comprimento	
			cm	m
01	12.5	272	1160	3.155
02		896	315	2.822
03				
04				
05				
06	10.0	112	CORR	4.290
07		24	600	144
08				
09				
10				
11	8.0	344	160	550
12				
13				
14	6.3	114	575	656
15		114	425	485
16		448	156	699
17		2.240	73	1.635
18				
19				
20				

RESUMO AÇO CA-50 P/ 1 VÃO (1 VIADUTO)

ACO	Ø	COMP(m)	PESO(kg)
CA-50	12.5	5.977	5.977
	10.0	4.434	2.793
	8.0	550	220
	6.3	3.475	869
PESO TOTAL-			9.859 kg

RESUMO AÇO CA-50 P/ 2 VIADUTOS

ACO	Ø	COMP(m)	PESO(kg)
CA-50	12.5	11.954	11.954
	10.0	8.868	5.586
	8.0	1.100	440
	6.3	6.950	1.738
PESO TOTAL-			19.718 kg

QUADRO P/ BARREIRAS

N	Ø	Q	Comprimento	
			cm	m
21	10.0	494	269	1.329
22		494	210	1.037

RESUMO AÇO CA-50 P/ 1 VÃO (1 VIADUTO)

ACO	Ø	COMP(m)	PESO(kg)
CA-50	10.0	2.366	1.491
PESO TOTAL-			1.491 kg

RESUMO AÇO CA-50 P/ 2 VIADUTOS

ACO	Ø	COMP(m)	PESO(kg)
CA-50	10.0	4.732	2.982
PESO TOTAL-			2.982 kg

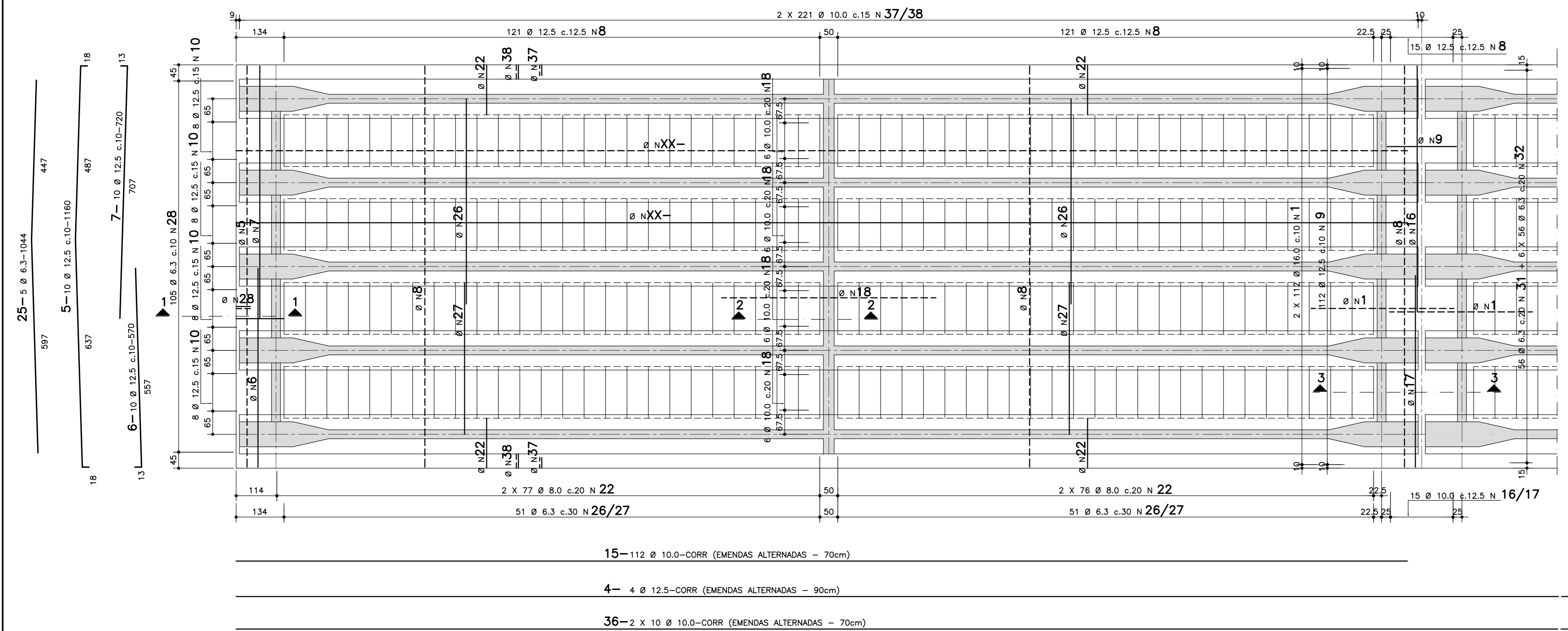
GOVERNO DO ESTADO DE PERNAMBUCO
SECRETARIA ESTADUAL DE TURISMO - SETUR/PE

RODOVIA PE-060
OBRA: PROJETO EXECUTIVO DE ENGENHARIA PARA: CONSTRUÇÃO DE DUAS OBRAS DE ARTE ESPECIAIS (VIADUTOS) E DA FUNDAÇÃO DE ATERRO DOS ENCONTROS, NUMA EXTENSÃO 103,0 m (CADA) A SER CONSTRUÍDA NA CIDADE DO CABO DE SANTO AGOSTINHO

CONSULPLAN
CONSULTORIA E PLANEJAMENTO

VIADUTOS DA PE-060
ARMAÇÃO DA LAJE - VÃO CENTRAL
ESCALA DES-4.4 1/75

ARMAÇÃO DO TABULEIRO EXTREMO (2X)
ESC. 1/75



N	Ø	Q	Comprimento	
			cm	m
36	10.0	20	CORR	2.123
37		442	269	1.189
38		442	210	928

RESUMO AÇO CA-50 P/ 1 VÃO

ACO	Ø	COMP(m)	PESO(kg)
CA-50	10.0	4.240	2.671
PESO TOTAL-			2.671 kg

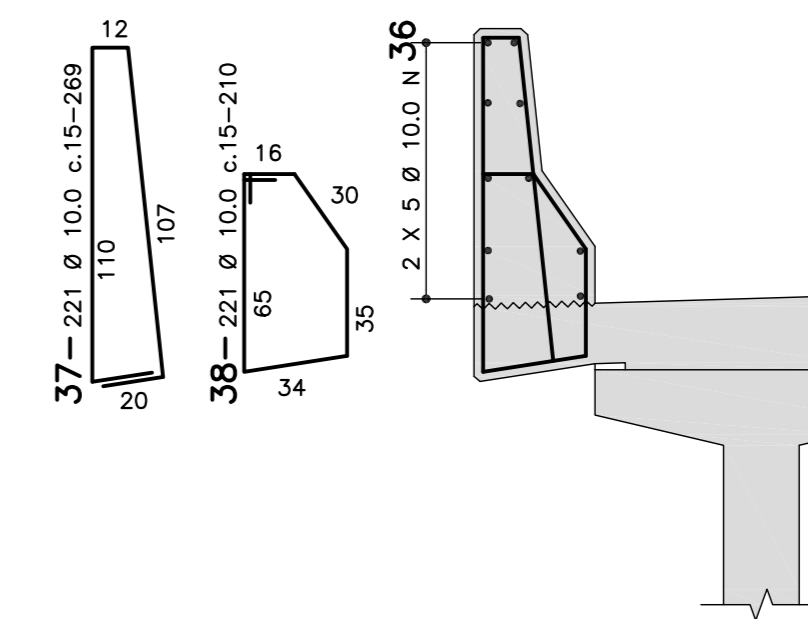
RESUMO AÇO CA-50 P/ 2 VÃOS (1 VIADUTO)

ACO	Ø	COMP(m)	PESO(kg)
CA-50	10.0	8.480	5.342
PESO TOTAL-			5.342 kg

N	Ø	Q	Comprimento	
			cm	m
01	16.0	224	400	896
02				
03				
04	12.5	4	CORR	223
05		10	1160	116
06		10	570	57
07		10	720	72
08		257	1160	2.981
09		112	286	320
10		32	210	67
11		800	315	2.520
12				
13				
14				
15	10.0	112	CORR	3.830
16		15	720	108
17		15	570	86
18		24	600	144
19				
20				
21				
22	8.0	306	160	490
23				
24				
25	6.3	5	1044	52
26		102	575	587
27		102	425	434
28		105	VAR	158
29		2.000	73	1.460
30		40	156	62
31		56	95	53
32		336	75	252
33				
34				
35				

QUADRO P/ AS LAJES

ARMAÇÃO DAS BARREIRAS (2X)
ESC. 1/25



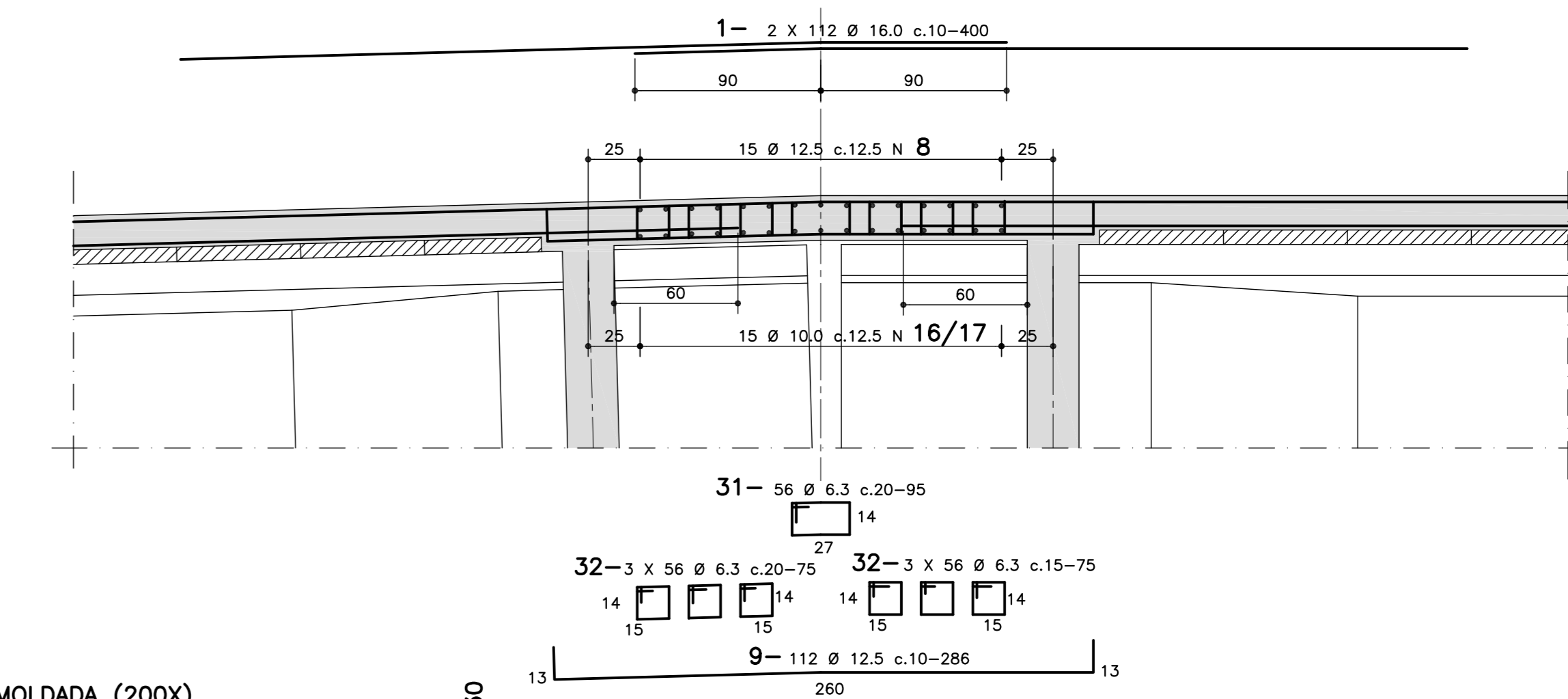
RESUMO AÇO CA-50 P/ 1 VÃO

ACO	Ø	COMP(m)	PESO(kg)
CA-50	16.0	896	1.434
	12.5	6.356	6.356
	10.0	4.168	2.628
	8.0	490	196
	6.3	3.058	765
PESO TOTAL-			11.377 kg

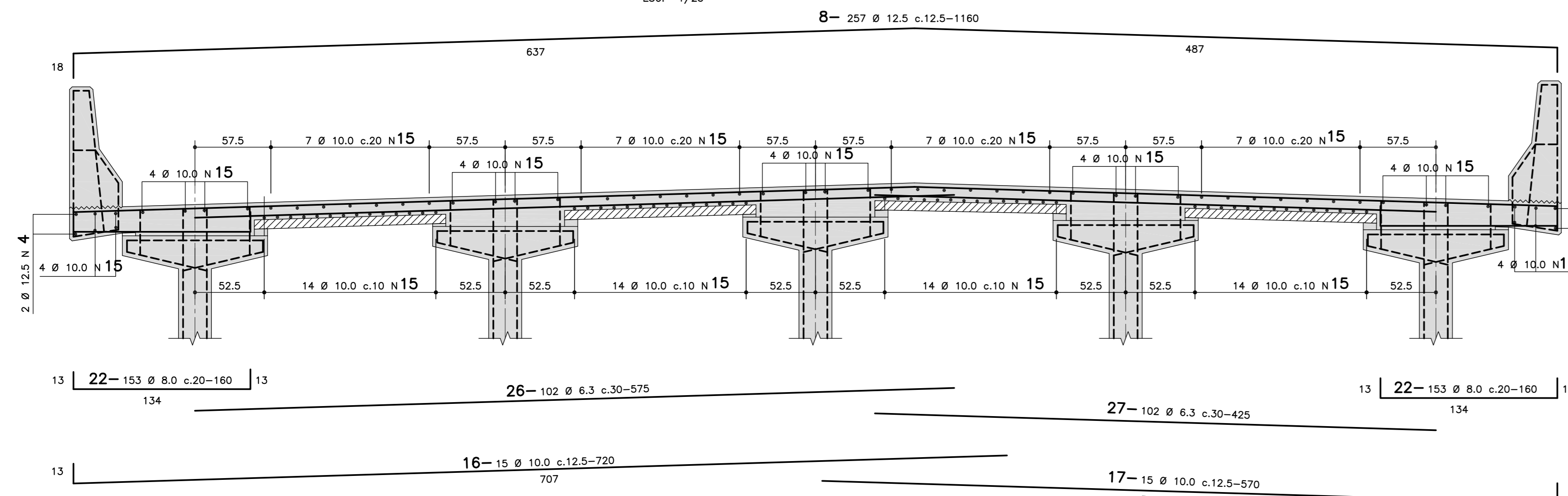
RESUMO AÇO CA-50 P/ 2 VÃOS (1 VIADUTO)

ACO	Ø	COMP(m)	PESO(kg)
CA-50	16.0	1.792	2.868
	12.5	12.712	12.712
	10.0	8.336	5.252
	8.0	980	392
	6.3	6.116	1.530
PESO TOTAL-			22.754 kg

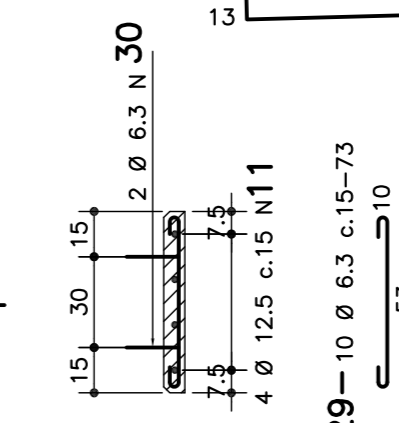
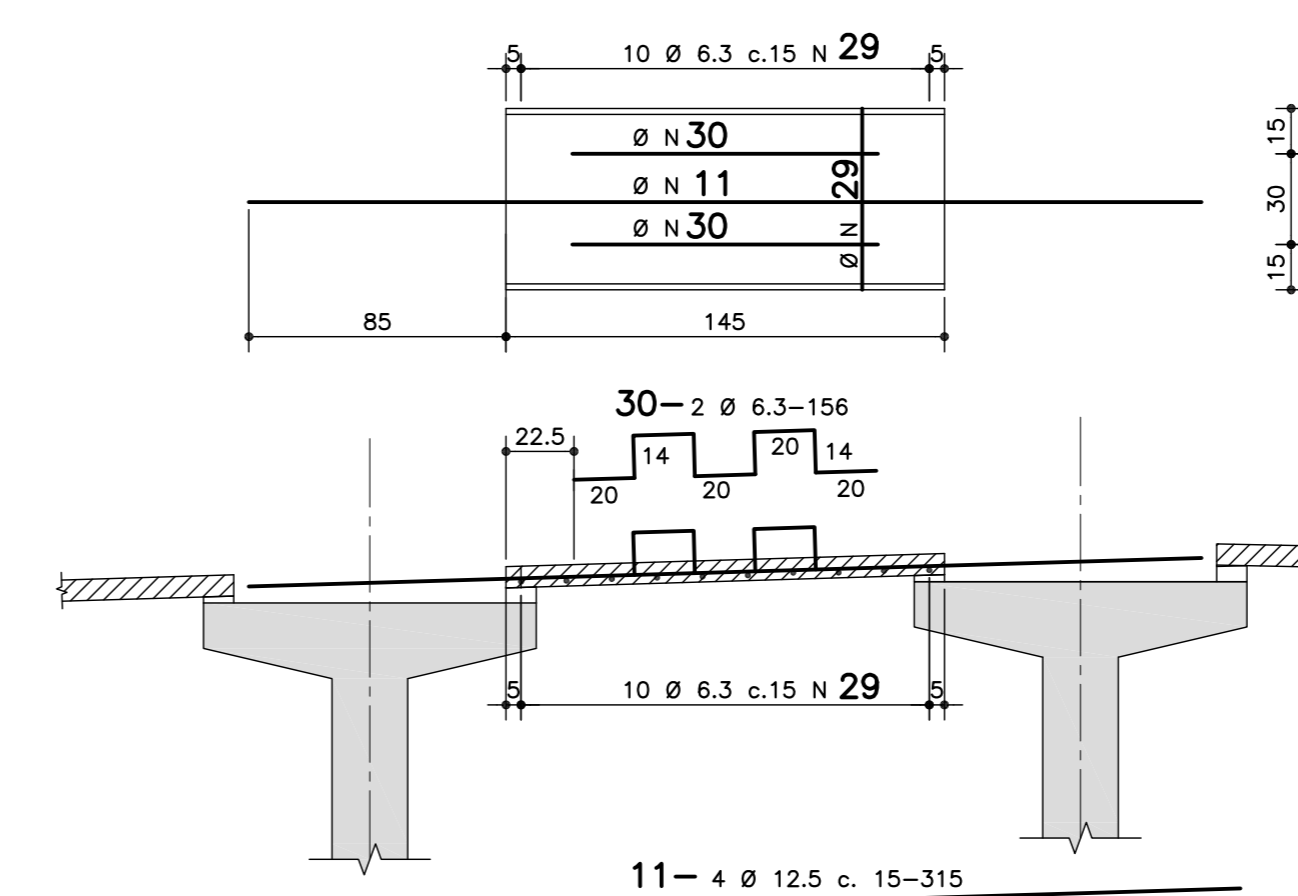
SEÇÃO 3-3 (LIGAÇÃO DAS LAJES)
ESC. 1/25



SEÇÃO TRANSVERSAL
ESC. 1/25



PLACA PREMOLDADA (200X)
ESC. 1/25



NOTAS:

- 1- CONCRETO ESTRUTURAL: fck > 35 MPa.
TUBULÕES (INCLUSIVE ENCHIMENTO): fck > 25 MPa.
DEMAIS ELEMENTOS: fck > 30 MPa.
- 2- COBRIMENTO ADOTADO
VIGAS= 35mm
BLOCOS,TUBULÃO,TRAVESSA E ENCONTRO= 40mm
DEMAIS ELEMENTOS= 30mm
- 3- AÇO: CA-50.
- 4- CLASSE DE AGRESSIVIDADE AMBIENTAL TIPO CA II
- 5- RELAÇÃO ÁGUA/CEMENTO < 0,50
- 6- ESTACAS PERFIL METÁLICO HP- 310 X 110
- 7- PESO DA VIGA PRÉ-MOLDADA 75t

GOVERNO DO ESTADO DE PERNAMBUCO
SECRETARIA ESTADUAL DE TURISMO - SETUR/PE

RODOVIA
PE-060

OBRA : PROJETO EXECUTIVO DE ENGENHARIA PARA: CONSTRUÇÃO DE DUAS OBRAS DE ARTE ESPECIAIS (VIADUTOS) E DA FUNDADAÇÃO DE ATERRO DOS ENCONTROS, NUMA EXTENSÃO 193,0 m (CADA) A SER CONSTRUÍDA NA CIDADE DO CABO DE SANTO AGOSTINHO

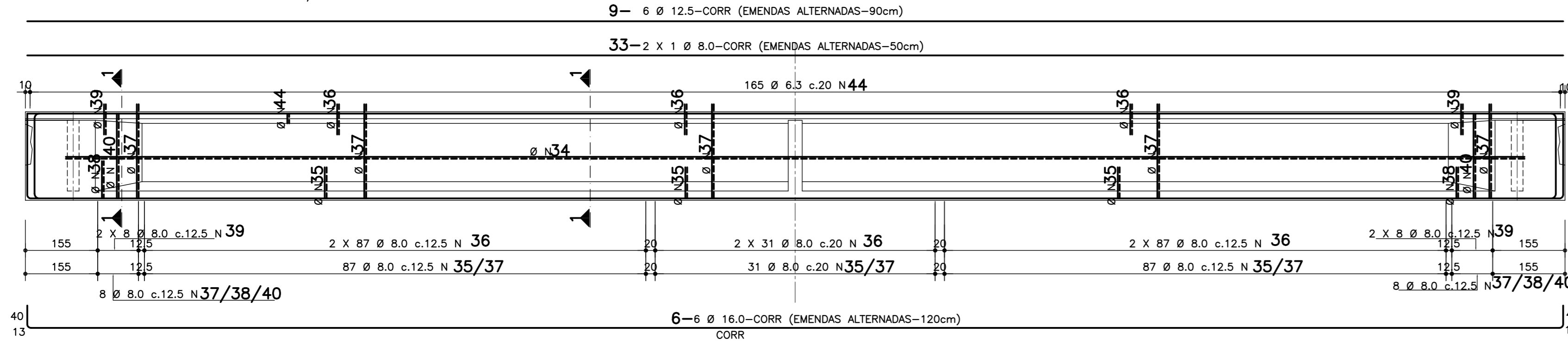
VIADUTOS DA PE-060
ARMAÇÃO DA LAJE - VÃO EXTREMO

CONSULPLAN
CONSULTORIA E PLANEJAMENTO

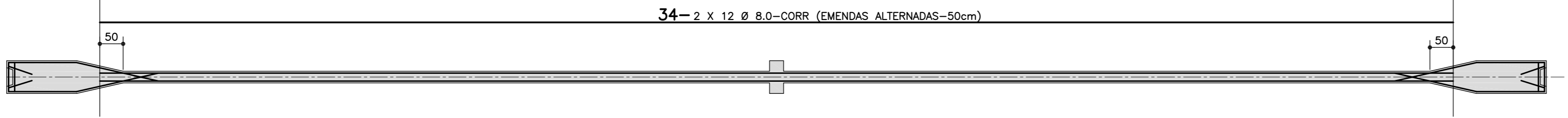
ESCALA
DES - 4,5

1/75

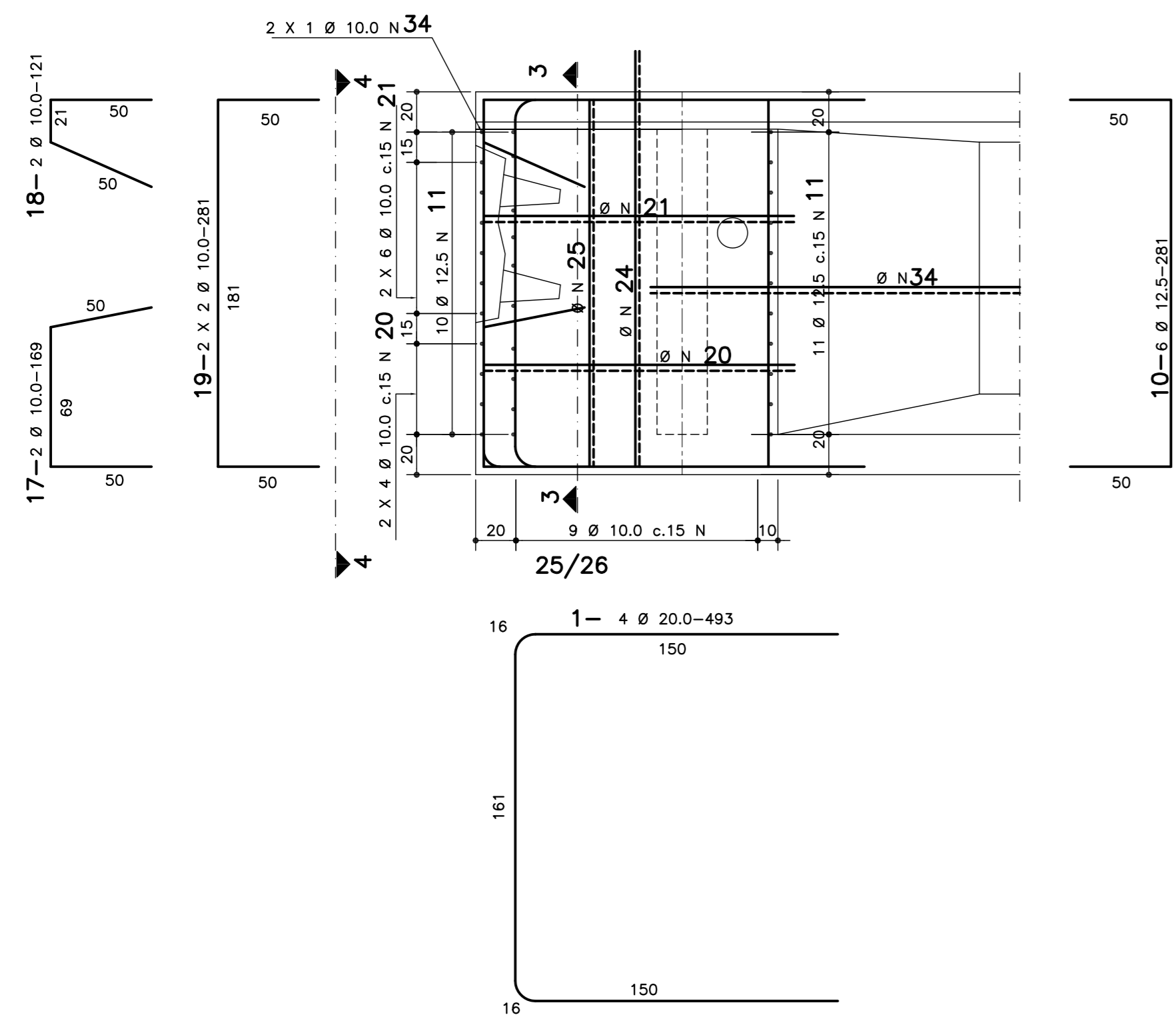
ARMAÇÃO DAS VIGAS VÃOS EXTREMOS (20X) - ELEVÇÃO
ESC. 1/75



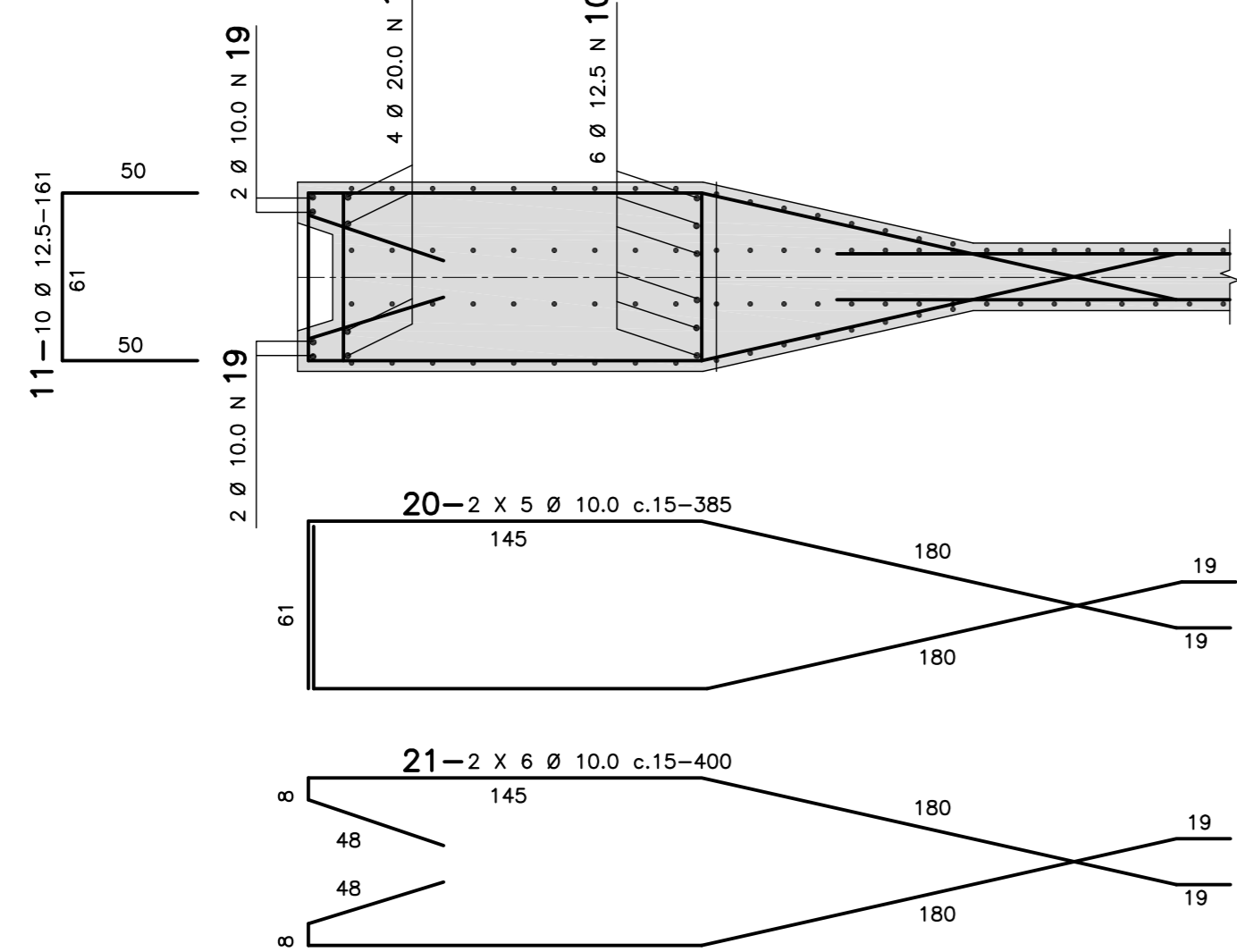
ARMAÇÃO DAS VIGAS VÃOS EXTREMOS (20X) - PLANTA
ESC. 1/75



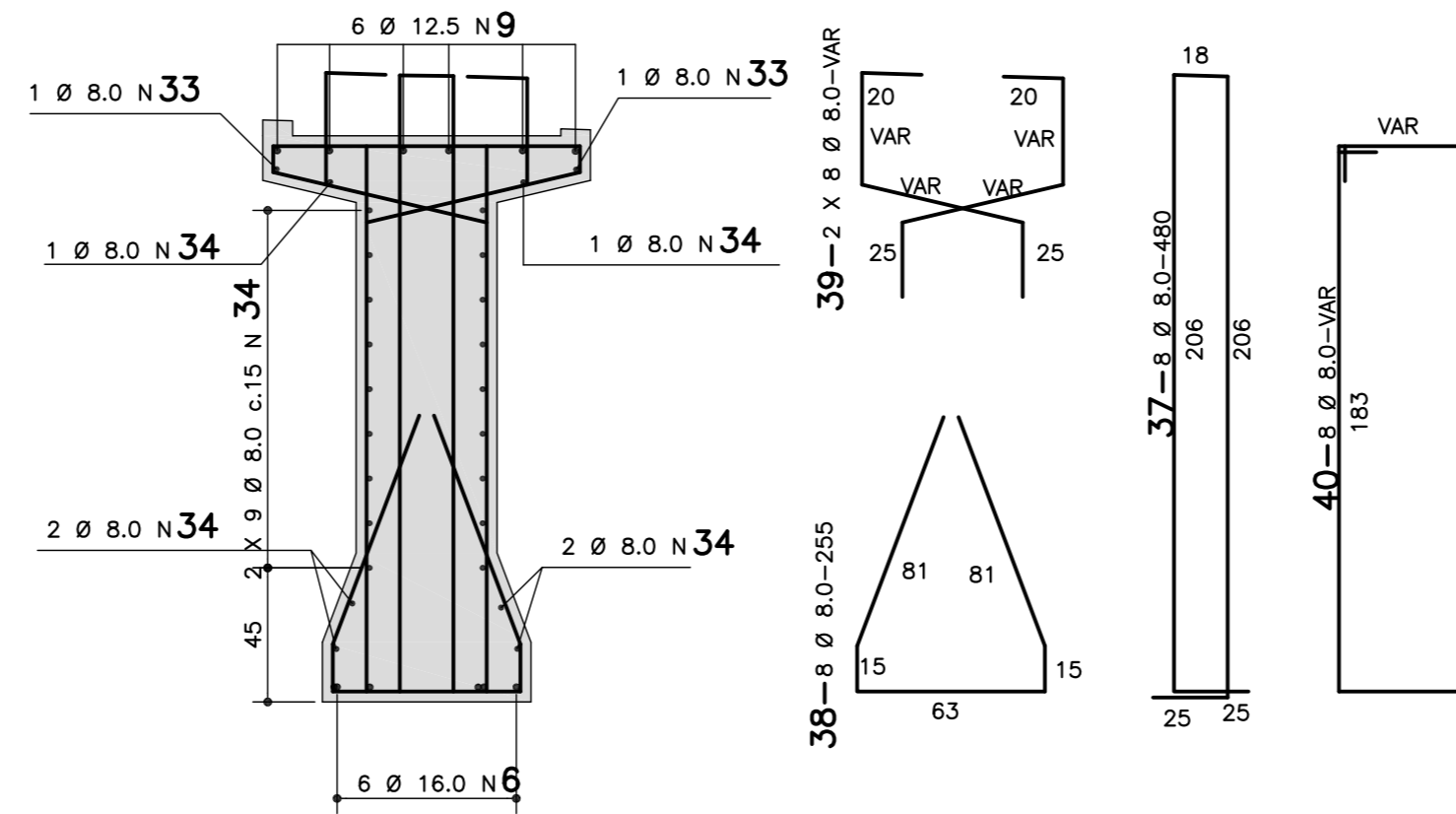
ARMAÇÃO DAS EXTREMIDADES (2X) - ELEVÇÃO
ESC. 1/25



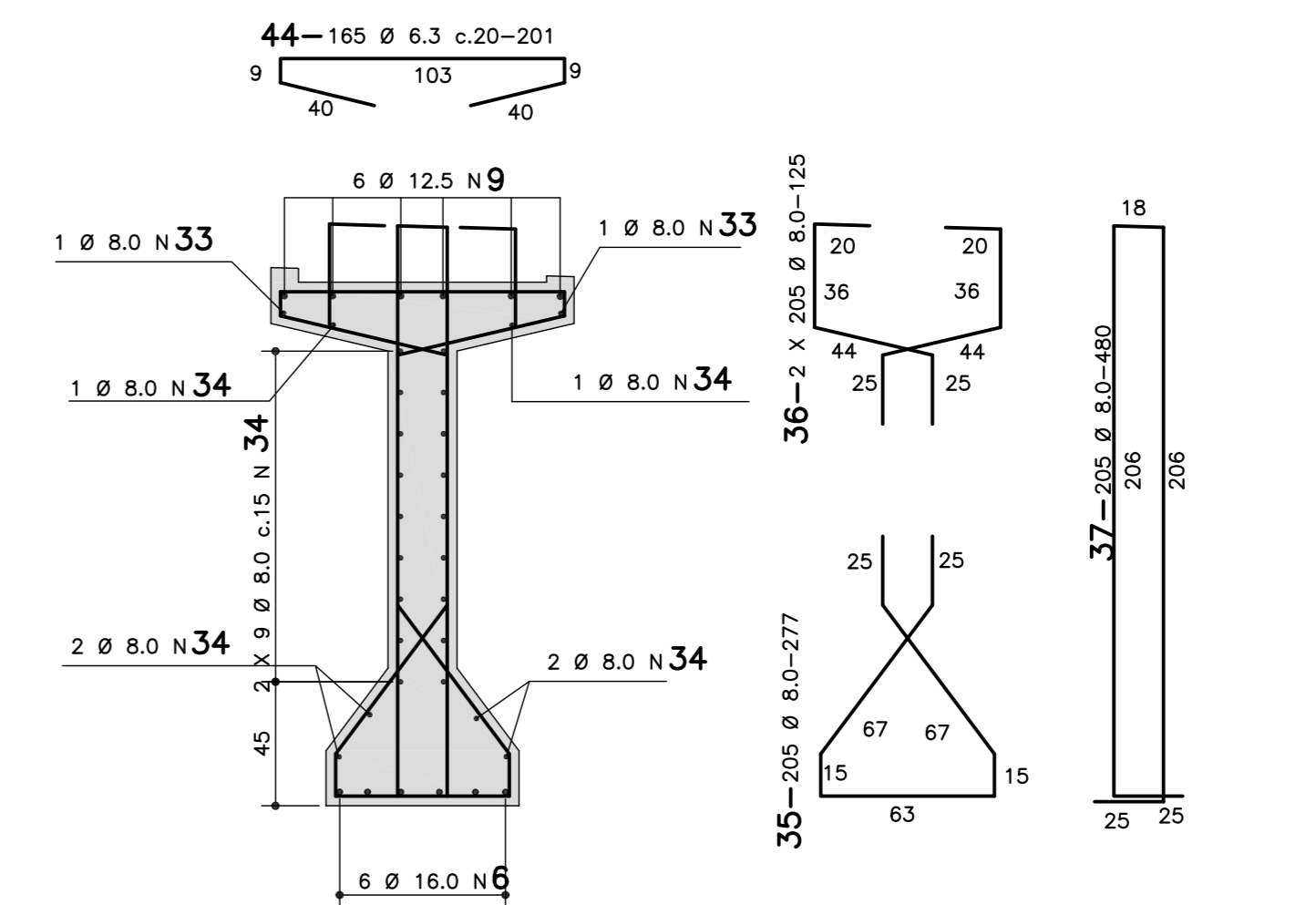
ARMAÇÃO DAS EXTREMIDADES (2X) - PLANTA
ESC. 1/25



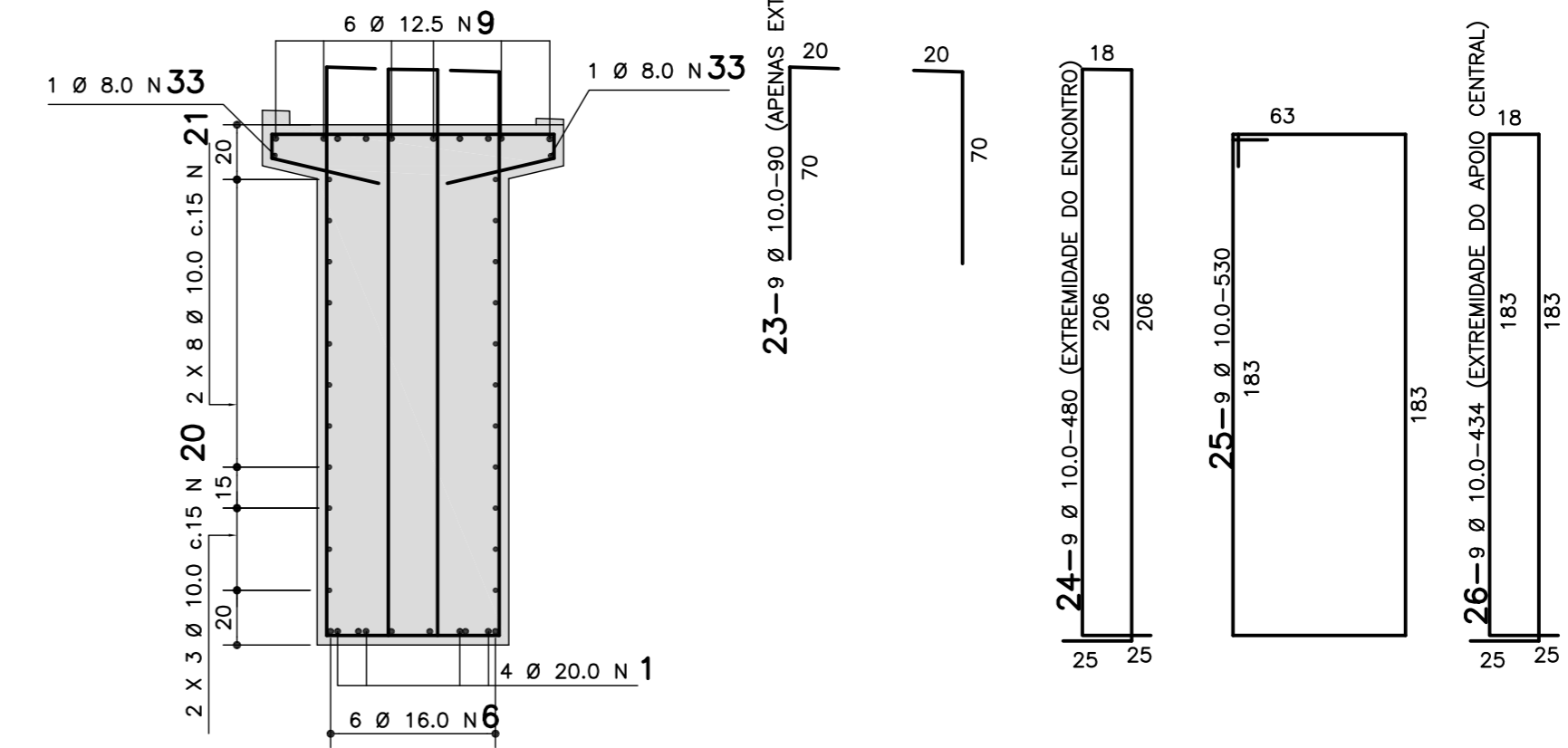
SEÇÃO 2-2
ESC. 1/25



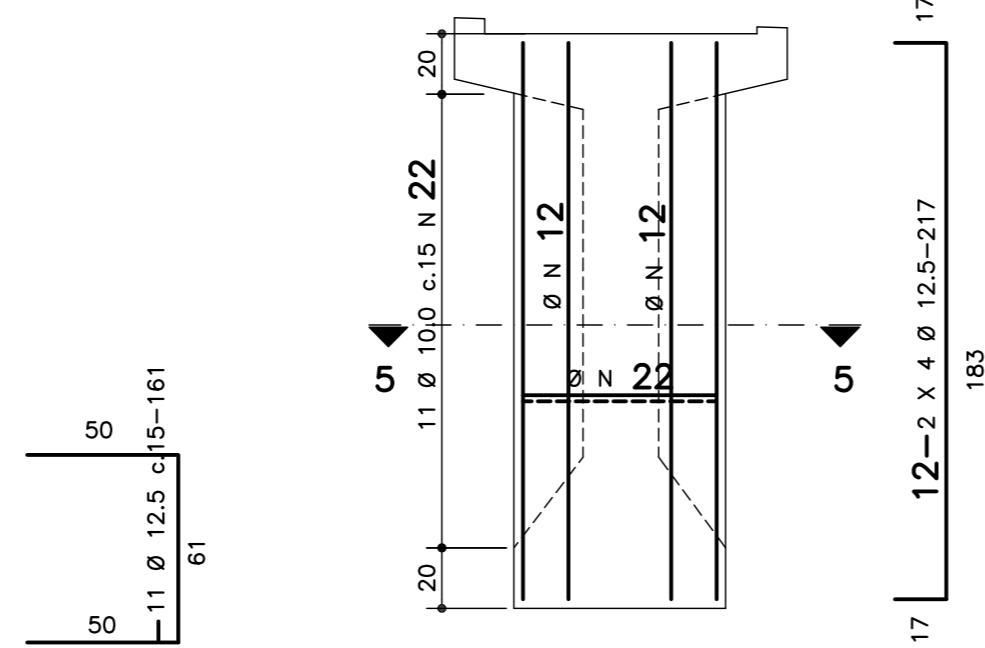
SEÇÃO 1-1
ESC. 1/25



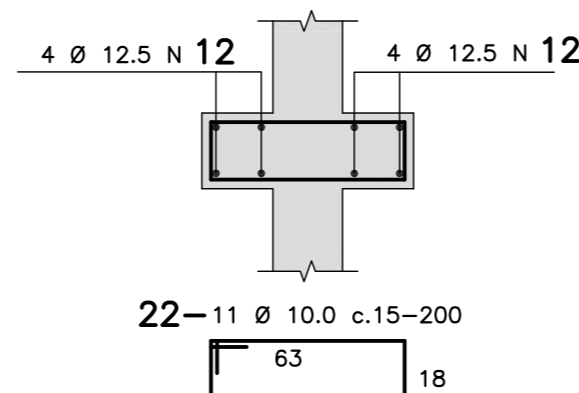
SEÇÃO 3-3
ESC. 1/25



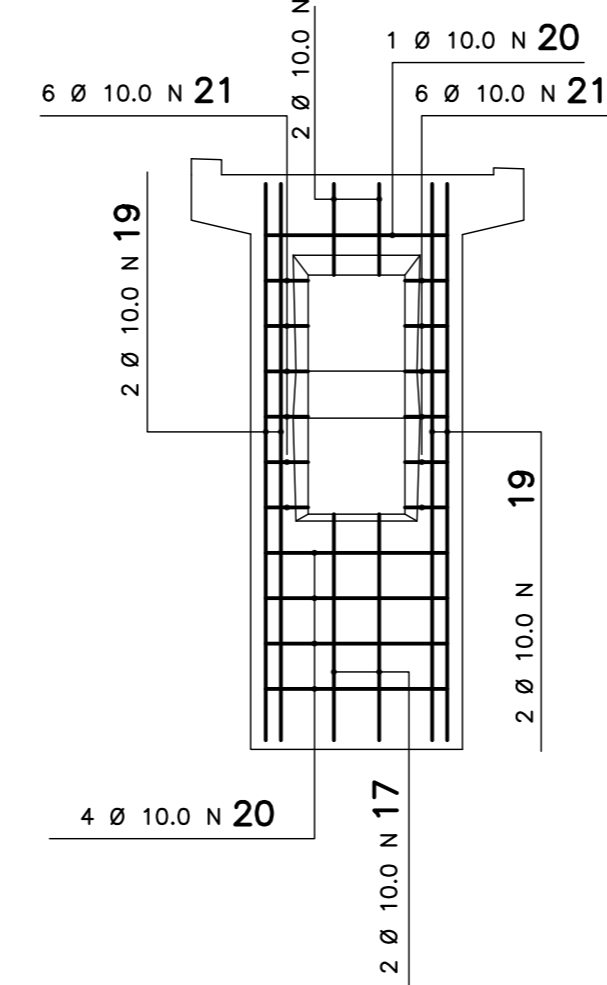
ARMAÇÃO DO SEPTO CENTRAL
ESC. 1/25



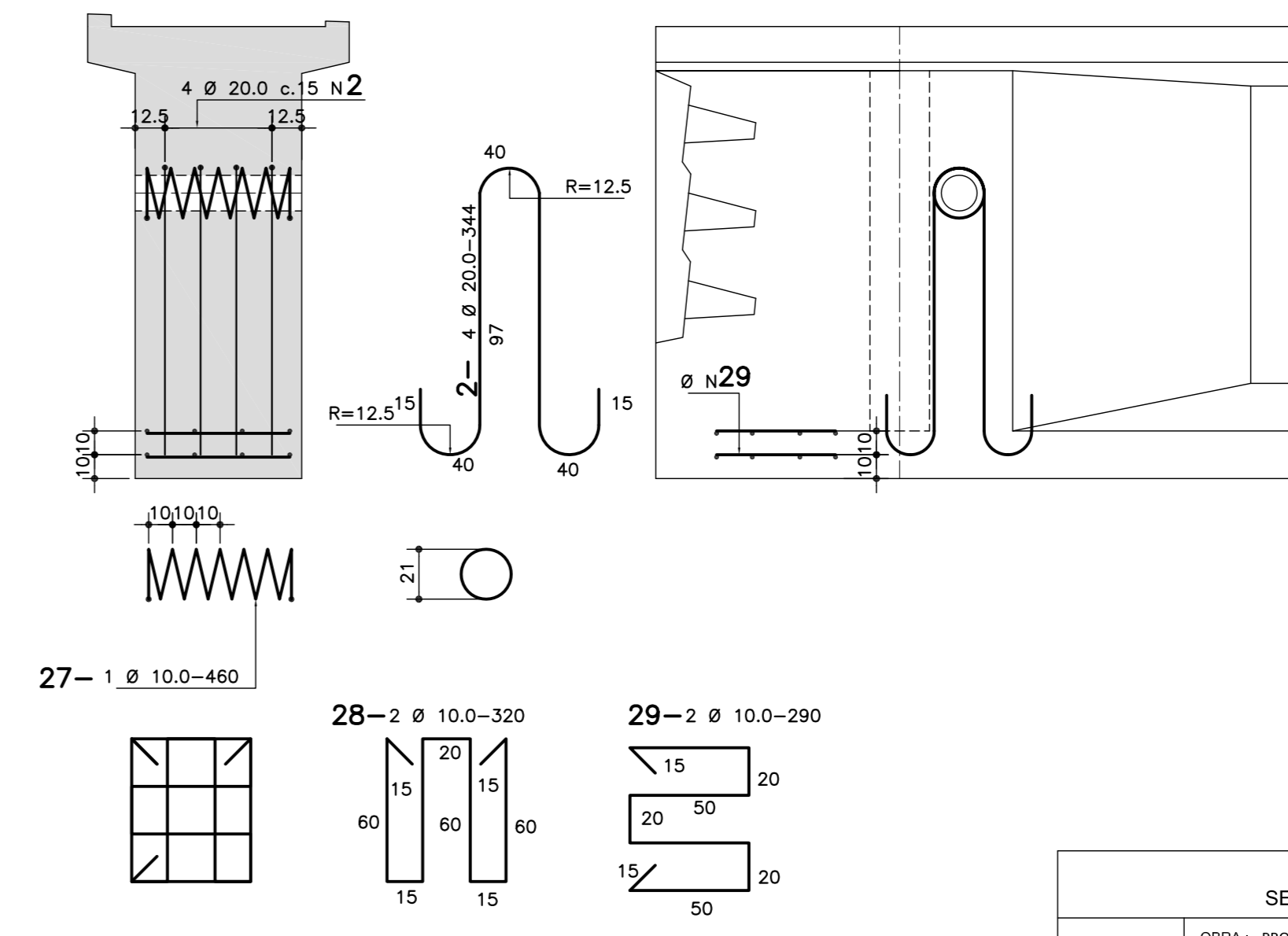
SEÇÃO 5-5
ESC. 1/25



VISTA 4-4
ESC. 1/25



ARMAÇÃO DE SUSPENSÃO E FRETAGEM (2X)
ESC. 1/25

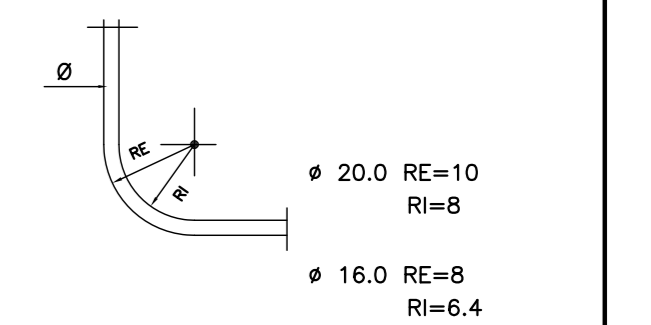


N	Ø	Q	Comprimento	
			cm	m
01	20.0	160	493	789
02		160	344	550
03				
04				
05				
06	16.0	120	CORR	4.345
07				
08				
09	12.5	120	CORR	4.164
10		240	281	674
11		840	161	1.352
12		160	217	347
13				
14				
15				
16				
17	10.0	80	169	135
18		80	121	97
19		160	281	450
20		400	385	1.540
21		480	400	1.920
22		220	200	440
23		180	90	162
24		180	480	864
25		360	530	1.908
26		180	434	781
27		40	460	184
28		80	320	256
29		80	290	232
30				
31				
32				
33	8.0	40	CORR	1.356
34		480	CORR	14.400
35		4.100	277	11.357
36		8.200	125	10.250
37		4.260	480	20.448
38		320	255	408
39		320	VAR	816
40		320	VAR	1.520
41				
42				
43				
44	6.3	3.300	201	6.633

RESUMO AÇO CA-50

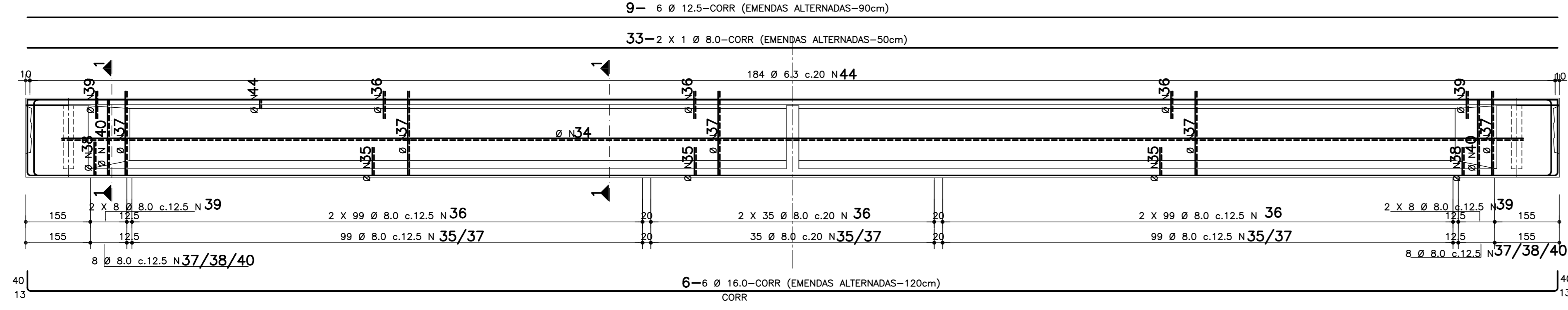
ACO	Ø	COMP(m)	PESO(kg)
CA-50	20.0	1.339	3.348
CA-50	16.0	4.345	6.952
CA-50	12.5	6.537	6.537
CA-50	10.0	8.969	5.650
CA-50	8.0	60.555	24.222
CA-50	6.3	6.633	1.658
PESO TOTAL-			48.367 kg

RAIO DE DOBRAMENTO

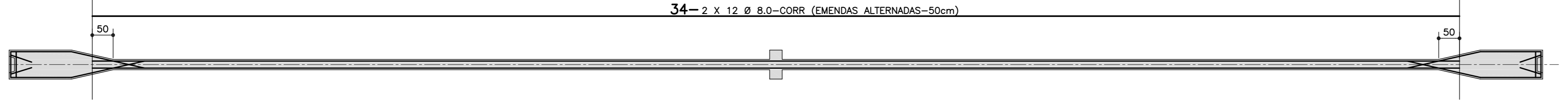


- NOTAS:**
- 1- CONCRETO ESTRUTURAL:
 - VIGAS, LAJES E TRANSVERSINAS: fck >= 35 MPa.
 - FATOR ÁGUA/CEMENTO < 0,40
 - SAPATAS, PILARES E TRAVESSA: fck > 30 MPa.
 - FATOR ÁGUA/CEMENTO < 0,50
 - 2- TREM TIPO: TB 450
 - 3- COBRIMENTO ADOTADO:
 - SAPATAS = 4,0cm
 - VIGAS = 3,5cm
 - DEMAIS ELEMENTOS = 3,0cm.
 - 4- NEOPRENE DUREZA SHORE = 60
MÓDULO DE DEFORMAÇÃO TRANSVERSAL 100t/m
TENSÃO MÁXIMA 8,3 MPa
ROTAÇÃO MÁXIMA 0,0125 rad
 - 5- CLASSE DE AGRESSIVIDADE AMBIENTAL II
 - 6- TENSÃO MÁXIMA NA BASE DA SAPATA = 0,82 MPa

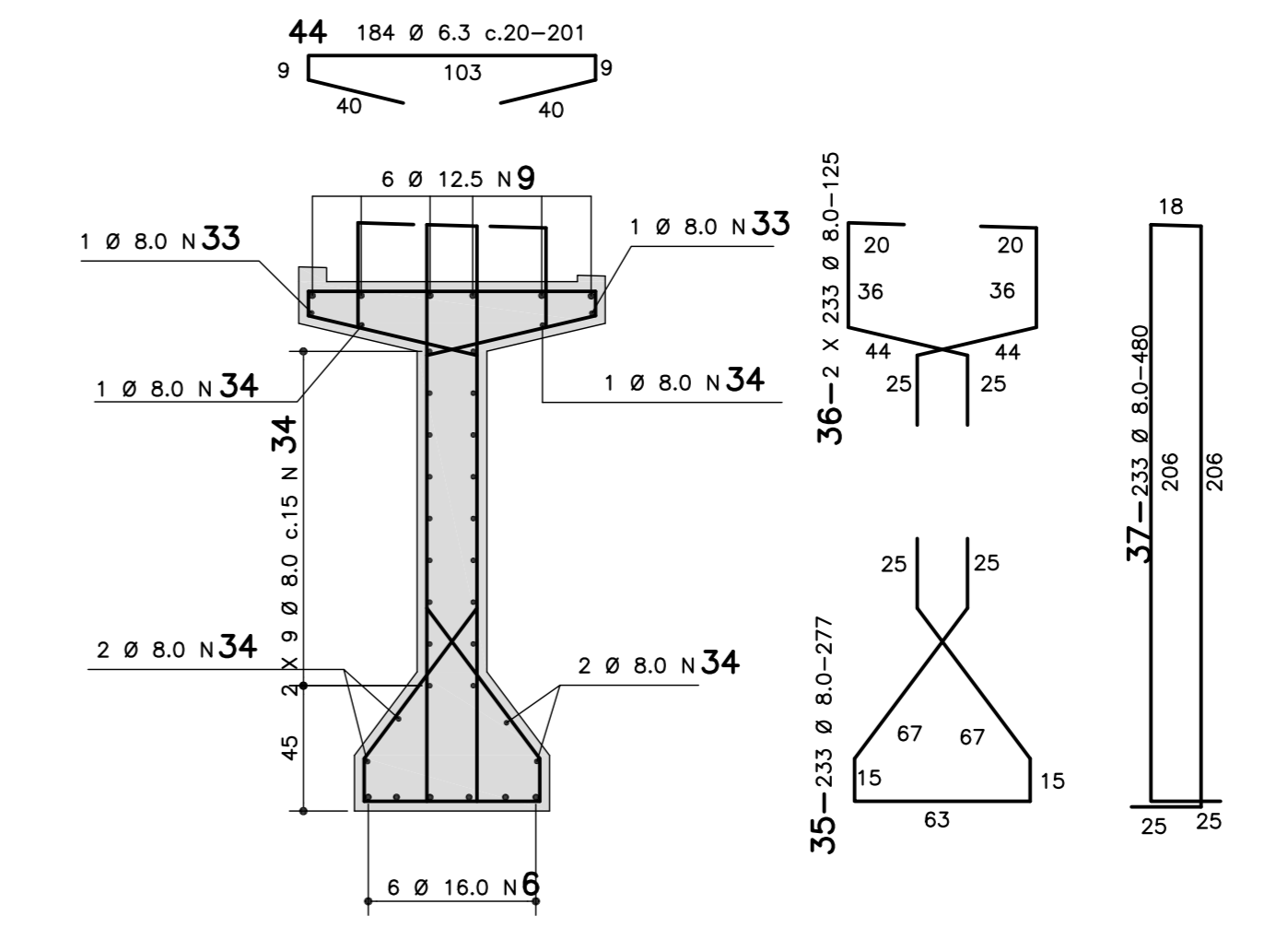
ARMAÇÃO DAS VIGAS VÃO CENTRAL (10X) – ELEVÇÃO



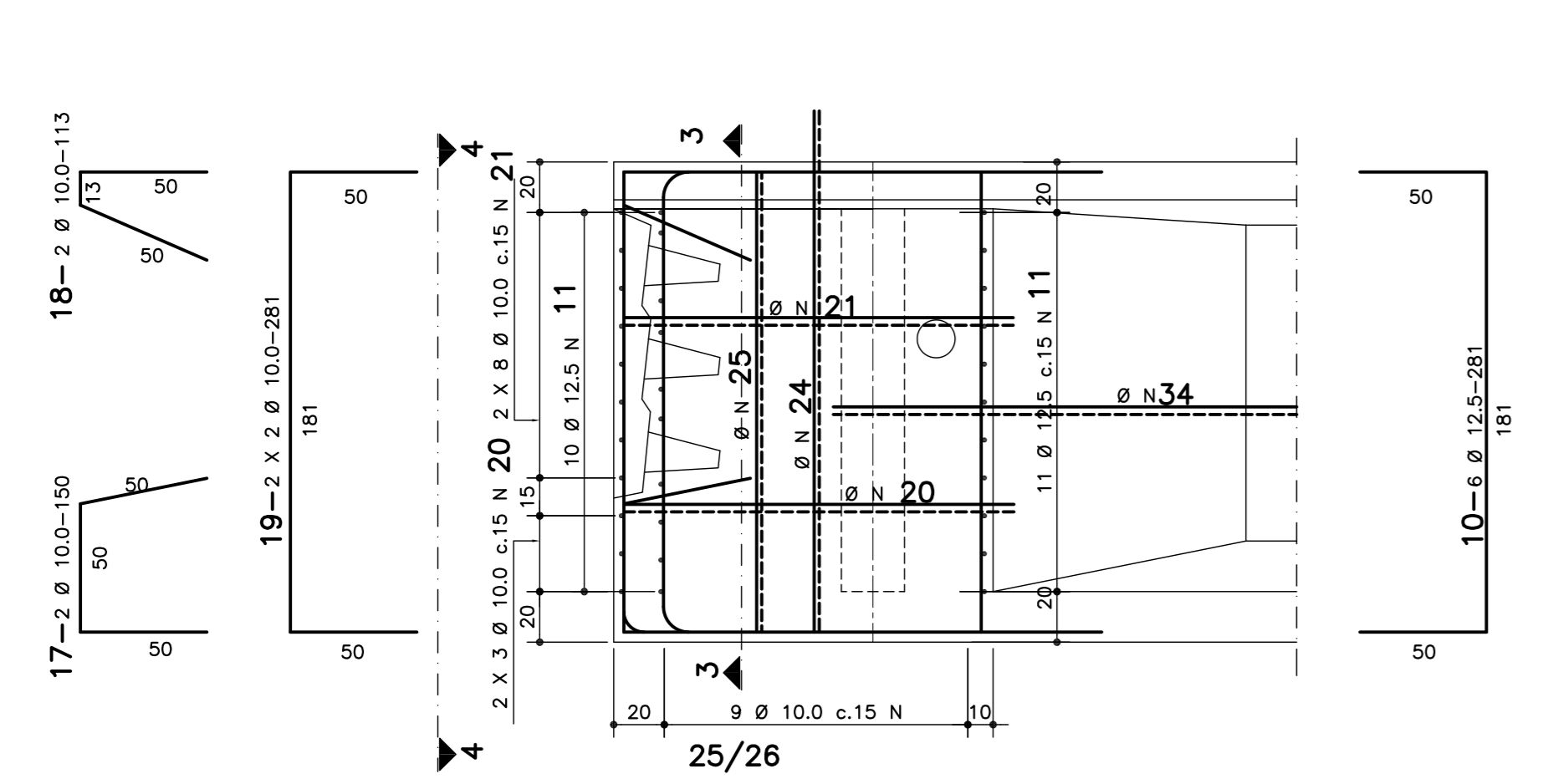
ARMAÇÃO DAS VIGAS VÃO CENTRAL (10X) – PLANTA



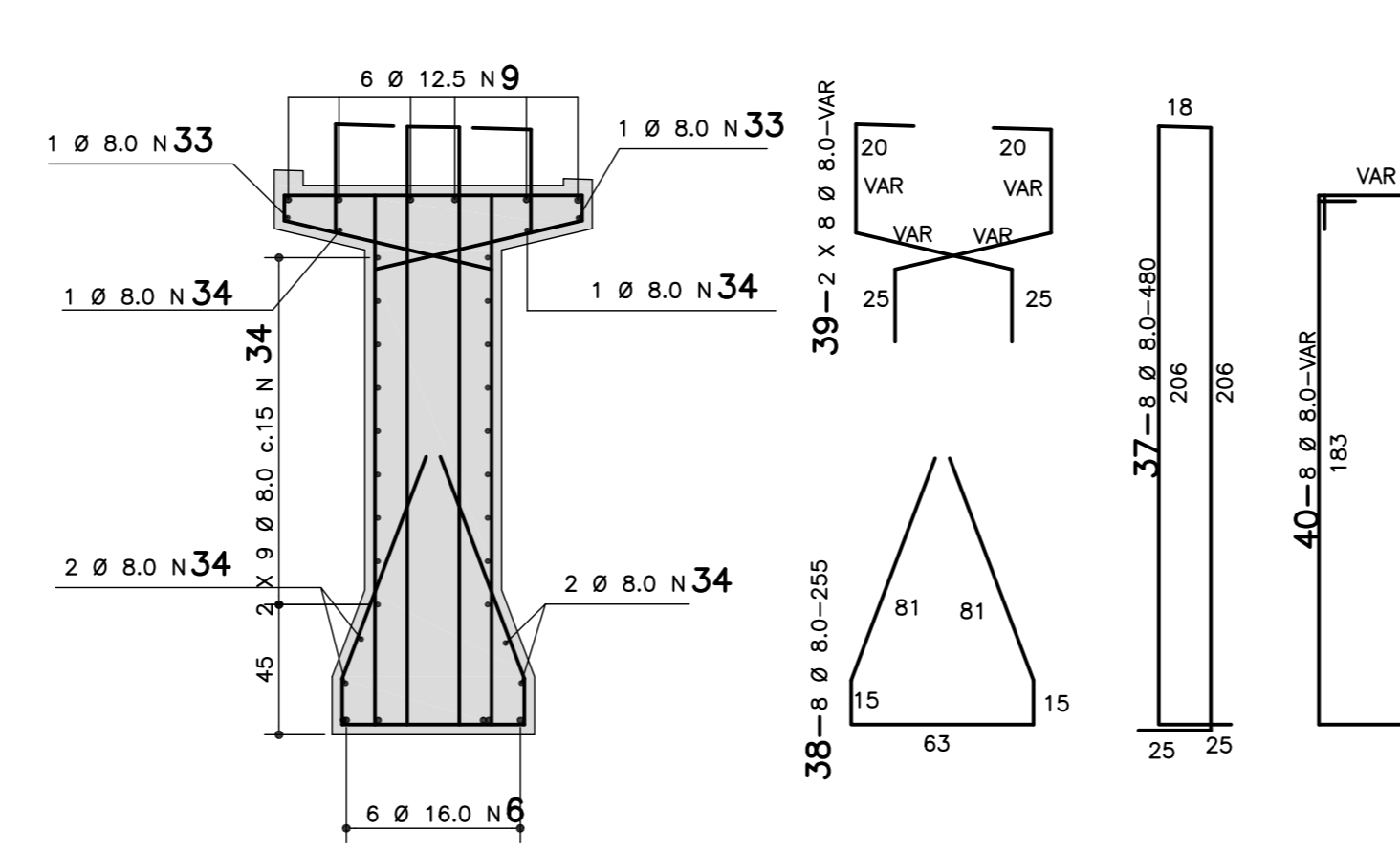
SEÇÃO 1-1



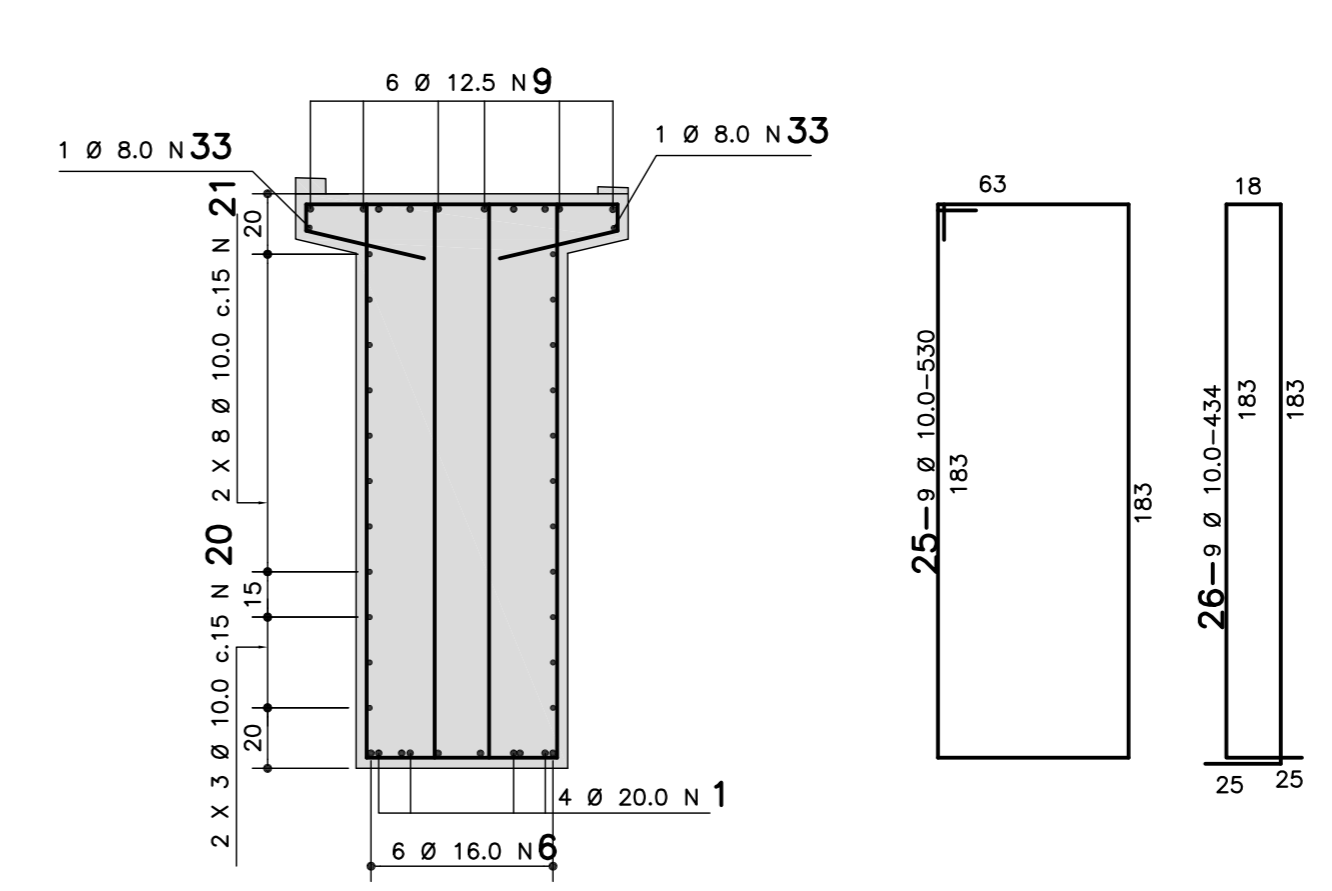
ARMAÇÃO DAS EXTREMIDADES (2X) – ELEVÇÃO



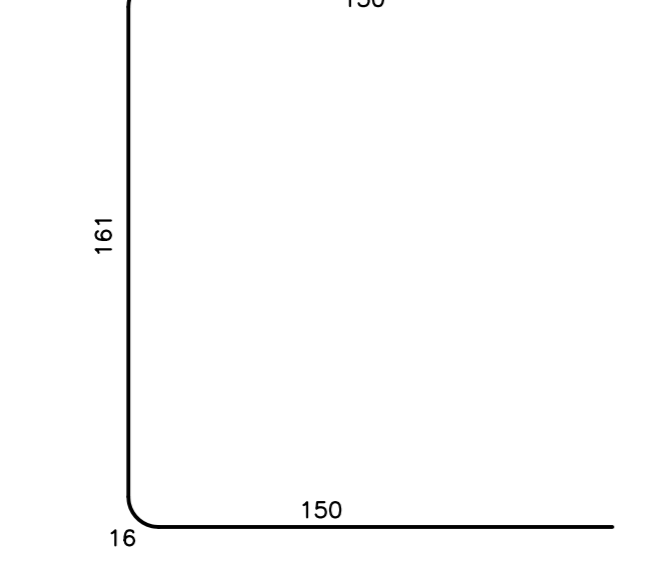
SEÇÃO 2-2



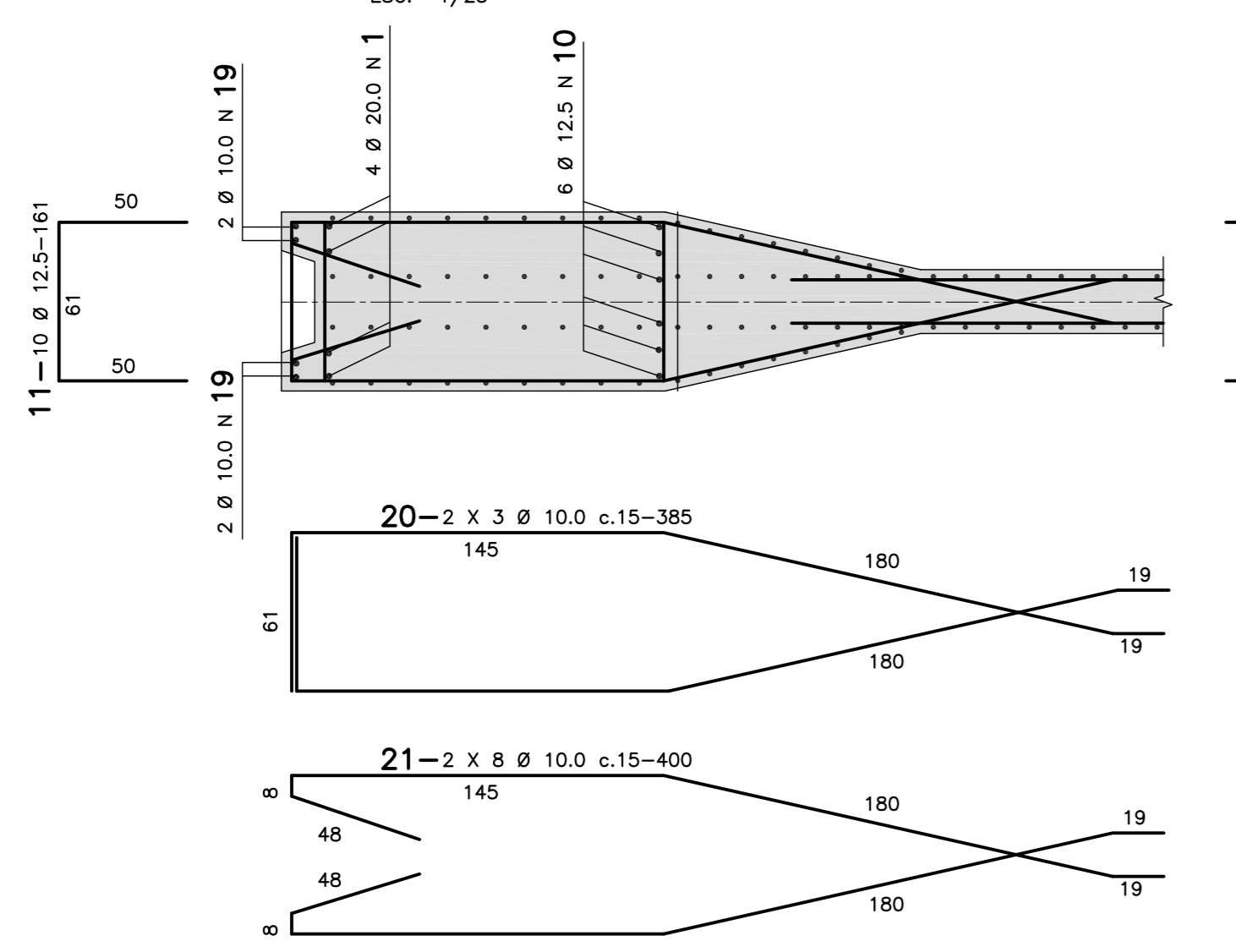
SEÇÃO 3-3



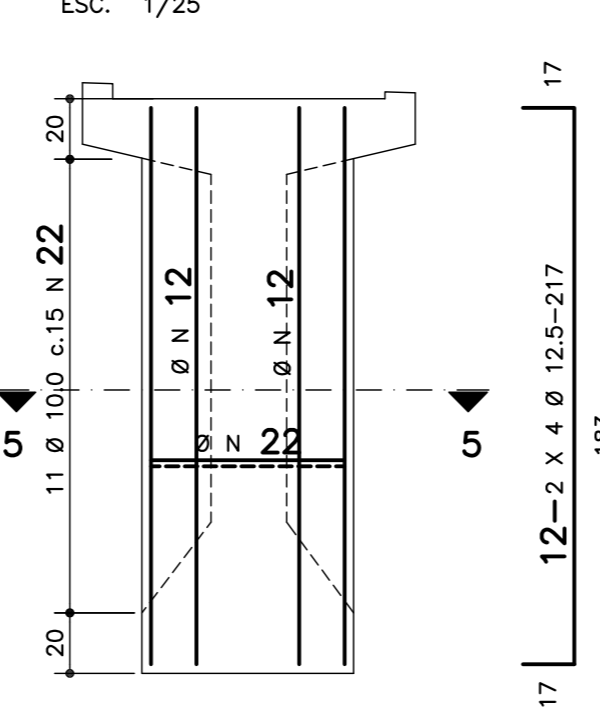
1- 4 #20.0-493



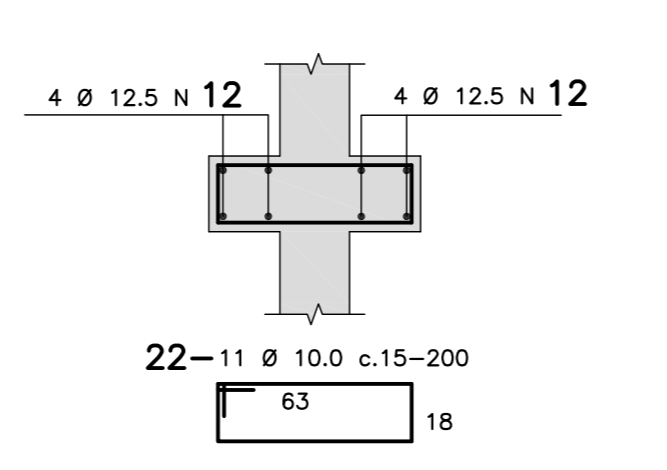
ARMAÇÃO DAS EXTREMIDADES (2X) – PLANTA



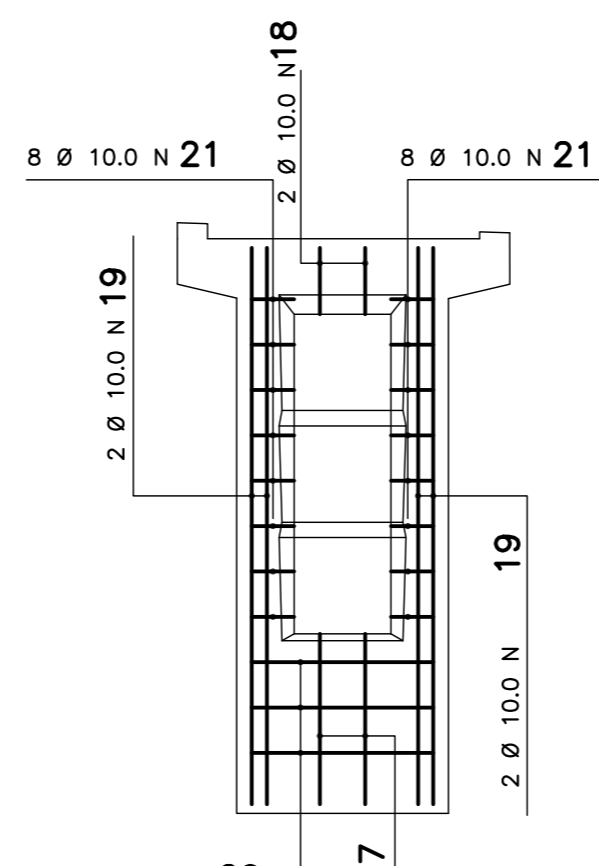
ARMAÇÃO DO SEPTO CENTRAL



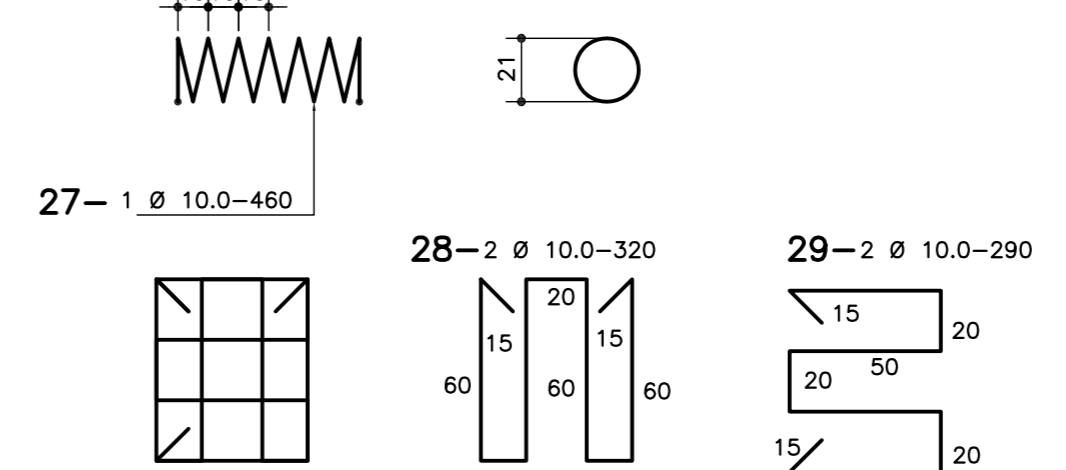
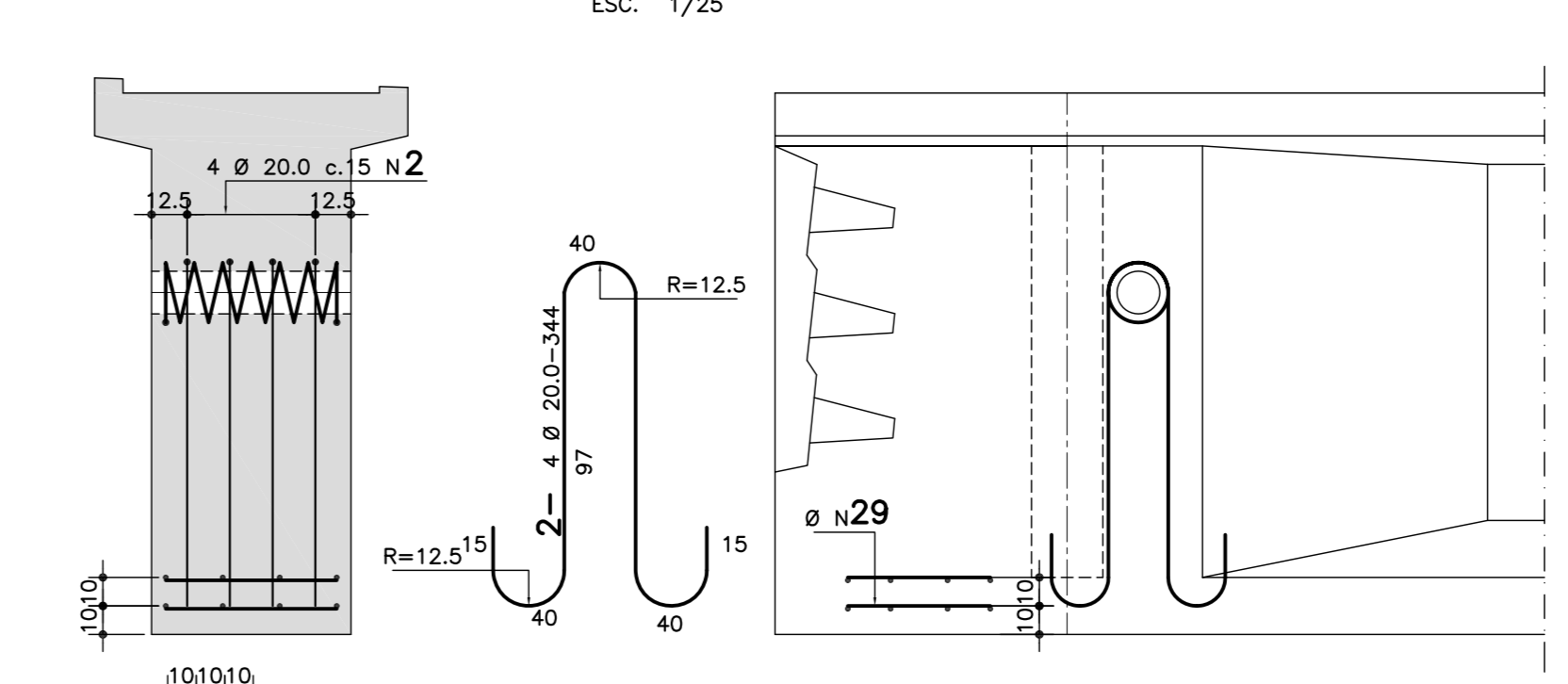
SEÇÃO 5-5



VISTA 4-4



ARMAÇÃO DE SUSPENSÃO E FRETAGEM (2X)

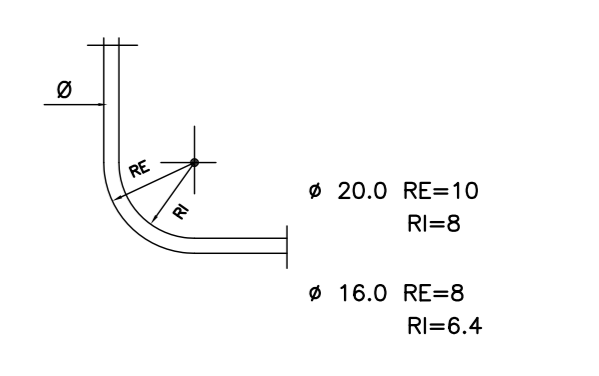


N	Ø	Q	Comprimento	
			cm	m
01	20.0	80	493	394
02		80	344	275
03				
04				
05				
06	16.0	60	CORR	2.473
07				
08				
09	12.5	60	CORR	2.364
10		120	281	337
11		420	161	676
12		80	217	174
13				
14				
15				
16				
17	10.0	40	150	60
18		40	113	45
19		80	281	225
20		120	385	462
21		320	400	1.280
22		110	200	220
23				
24				
25		180	530	954
26		180	434	781
27		20	460	92
28		40	320	128
29		40	290	116
30				
31				
32				
33	8.0	20	CORR	764
34		240	CORR	8.112
35		2.330	277	6.454
36		4.660	125	5.825
37		2.490	480	11.952
38		160	255	408
39		320	VAR	438
40		160	VAR	760
41				
42				
43				
44	6.3	1.840	201	3.698

RESUMO AÇO CA-50

ACO	Ø	COMP(m)	PESO(kg)
CA-50	20.0	669	1.673
	16.0	2.473	3.957
	12.5	3.551	3.551
	10.0	4.363	2.749
	8.0	34.713	13.885
	6.3	3.698	925
PESO TOTAL-			26.740 kg

RAIO DE DOBRAMENTO



- #### NOTAS:
- CONCRETO ESTRUTURAL:
 - VIGAS, LAJES E TRANSVERSINAS: fck ≥ 35 MPa.
 - FATOR ÁGUA/CEMENTO < 0,40
 - SAPATAS, PILARES E TRAVESSA: fck > 30 MPa.
 - FATOR ÁGUA/CEMENTO < 0,50
 - TREM TIPO: TB 450
 - COBRIMENTO ADOTADO:
 - SAPATAS = 4,0cm
 - VIGAS = 3,5cm
 - DEMAS ELEMENTOS = 3,0cm.
 - NEOPRENE DUREZA SHORE = 60
 - MÓDULO DE DEFORMAÇÃO TRANSVERSAL 100t/m
 - TENSÃO MÁXIMA 8,3 MPa
 - ROTAÇÃO MÁXIMA 0,0125 rad
 - CLASSE DE AGRESSIVIDADE AMBIENTAL II
 - TENSÃO MÁXIMA NA BASE DA SAPATA = 0,82 MPa

GOVERNO DO ESTADO DE PERNAMBUCO
SECRETARIA ESTADUAL DE TURISMO - SETUR/PE

RODOVIA PE-060
OBRA: PROJETO EXECUTIVO DE ENGENHARIA PARA: CONSTRUÇÃO DE DUAS OBRAS DE ARTE ESPECIAIS (VIADUTOS) E DA FUNDADAÇÃO DE ATERRO DOS ENCONTROS, NUMA EXTENSÃO 103,0 m. CADA A SER CONSTRUÍDA NA CIDADE DO CABO DE SANTO AGOSTINHO.

VIADUTOS DA PE-060
ARMAÇÃO DAS VIGAS - TIPO 2

ESCALA: DES - 4,7

ESCALA: 1/75

CONSULPLAN
CONSULTORIA E PLANEJAMENTO

AÇO CP-190 RB 15.2mm

CABO TIPO CORDOALHA 12 ϕ 15.2mm

CARACTERÍSTICA DAS CORDOALHAS

ÁREA NOMINAL 140,0 mm²
 TENSÃO DE ESCOAMENTO 169Kgf/mm²
 TENSÃO DE RUPTURA 190Kgf/mm²
 MÓDULO DE ELASTICIDADE 19500Kgf/mm

BAINHA METÁLICA

ϕ ext. = 90mm
 ϕ int. = 80mm
 N = 0.20
 K = 0.010

LISTA DE CABOS

CABO	QUANT.	COMP. m	TOTAL m
C1	1	35,40	35,40
C2	1	34,20	34,20
C3	1	34,20	34,20

RESUMO P/ 1 VIGA

AÇO	COMPR. (m)	PESO (Kg.)
12 ϕ 15.2	103,80	1.373

PESO TOTAL 1.373 Kg.

ANCORAGEM ATIVA 4 unid.
 ANCORAGEM PASSIVA 2 unid.
 BAINHA 99 m

RESUMO P/ 20 VIGAS

AÇO	COMPR. (m)	PESO (Kg.)
12 ϕ 15.2	2.076	27.460

PESO TOTAL 27.460 Kg.

ANCORAGEM ATIVA 80 unid.
 ANCORAGEM PASSIVA 40 unid.
 BAINHA 1.980 m

PLANO DE PROTENSÃO

a) FORÇA DE PROTENSÃO APLICADA AO CABO
 $P_{max} = 2450$ KN

b) TENSÃO INICIAL NOS CABOS
 $T_0 = 14.000$ Kg/cm²

c) TABELA DE ALCANÇAMENTO:

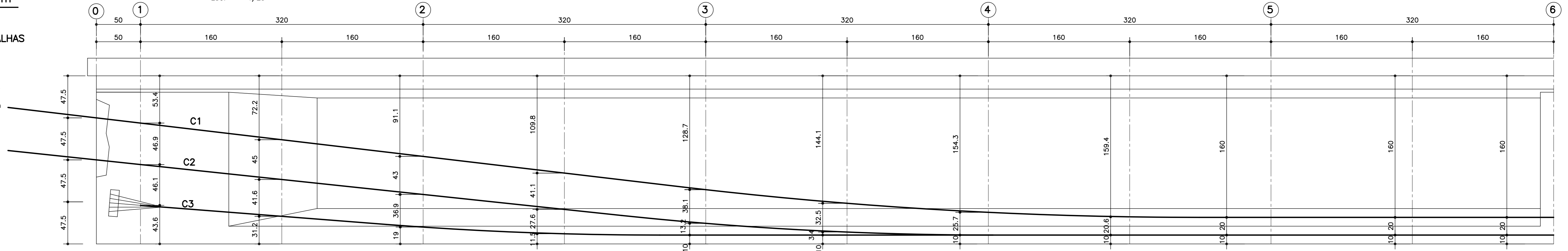
CABO	ALONGAMENTO TOTAL	
	ESQ. (mm)	DIR. (mm)
C1	116	116
C2	232	0
C3	0	232

d) SEQUENCIA DE PROTENSÃO:
 1ª ETAPA - 14 DIAS APÓS A CONCRETAGEM DA VIGA PRÉ-MOLDADA. C3-C2-C1

CORTAR OS CABOS C2 E C3 COM O DOBRO DO COMPRIMENTO

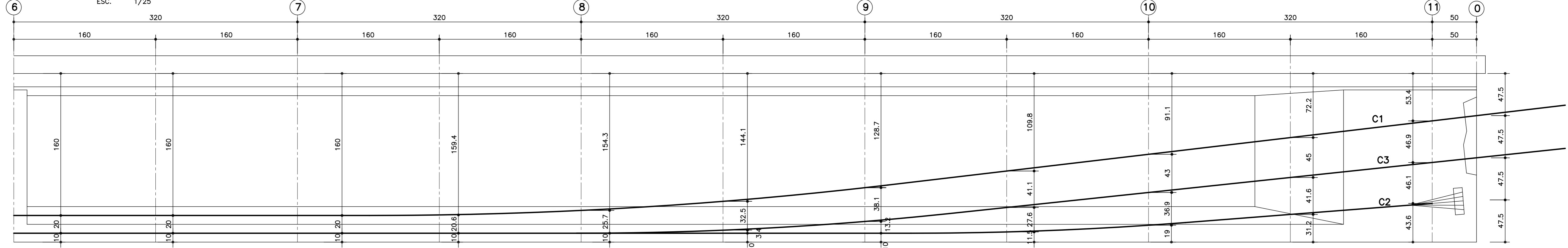
PROTENSÃO DAS VIGAS (20X)

ESC. 1/25



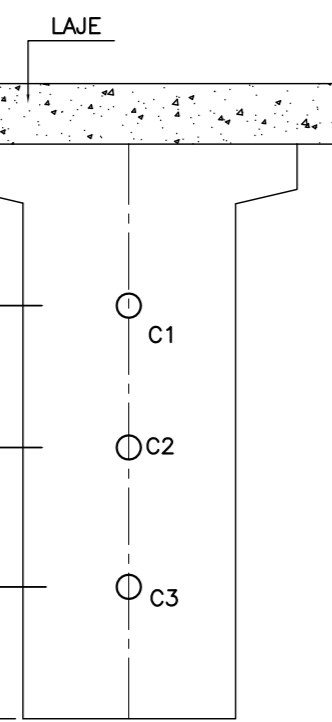
PROTENSÃO DAS VIGAS (20X)

ESC. 1/25



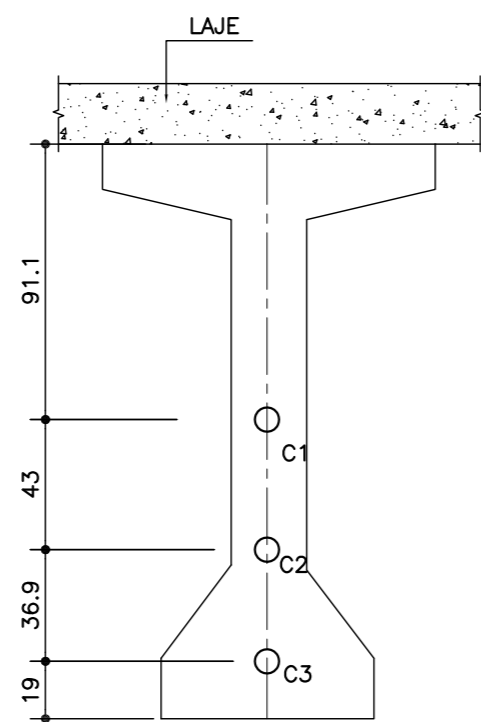
SEÇÃO 1

ESC. 1/25



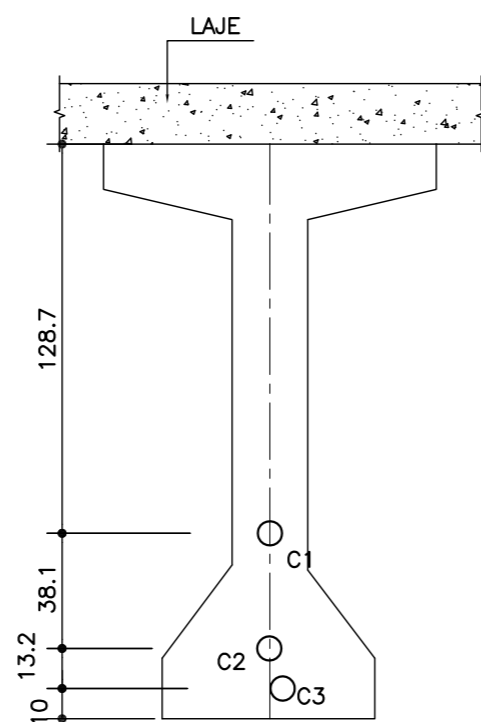
SEÇÃO 2

ESC. 1/25



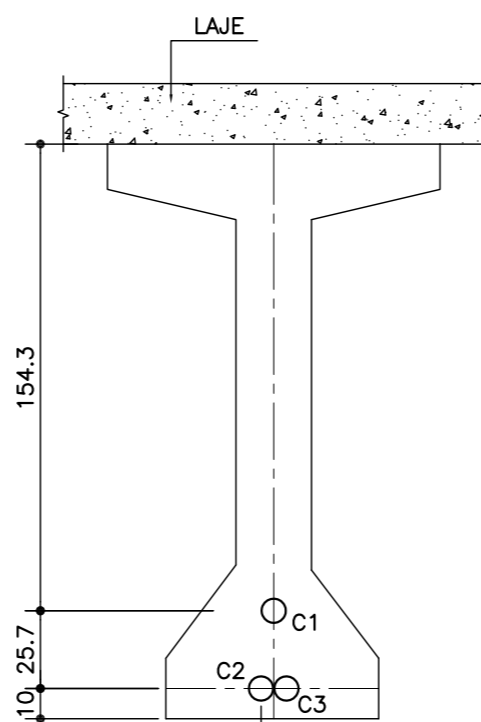
SEÇÃO 3

ESC. 1/25



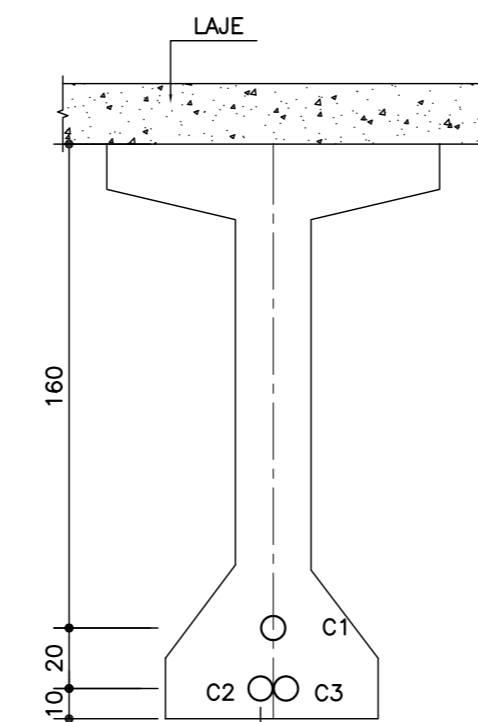
SEÇÃO 4

ESC. 1/25



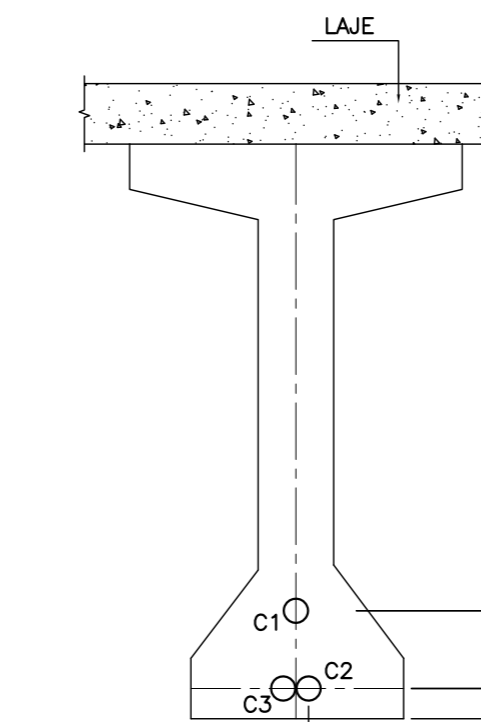
SEÇÃO 5=S6=S7

ESC. 1/25



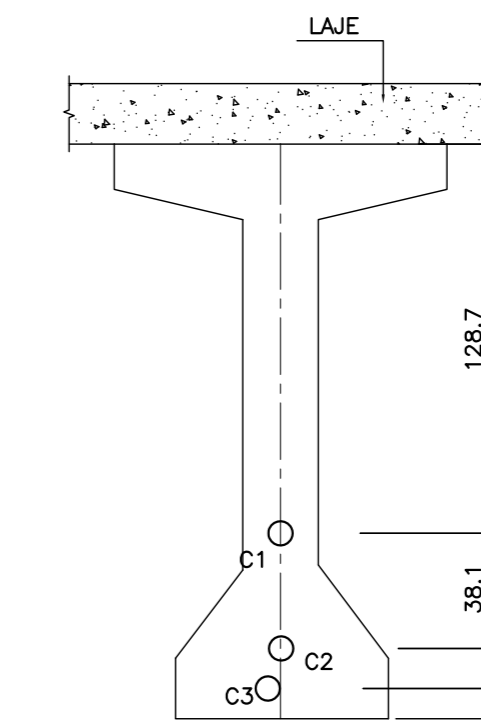
SEÇÃO 8

ESC. 1/25



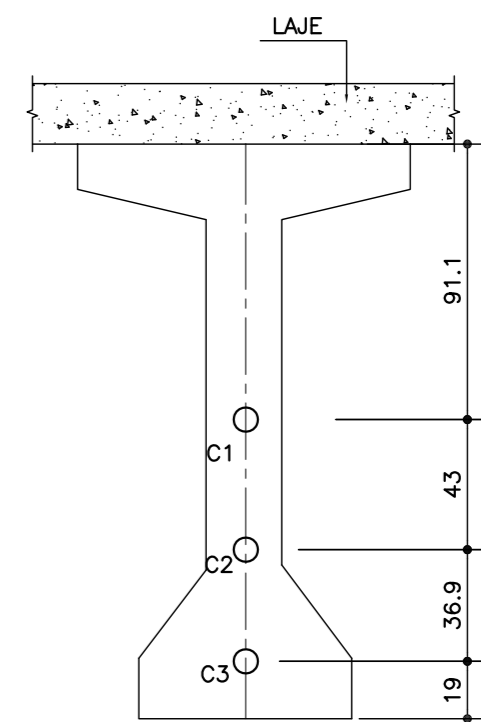
SEÇÃO 9

ESC. 1/25



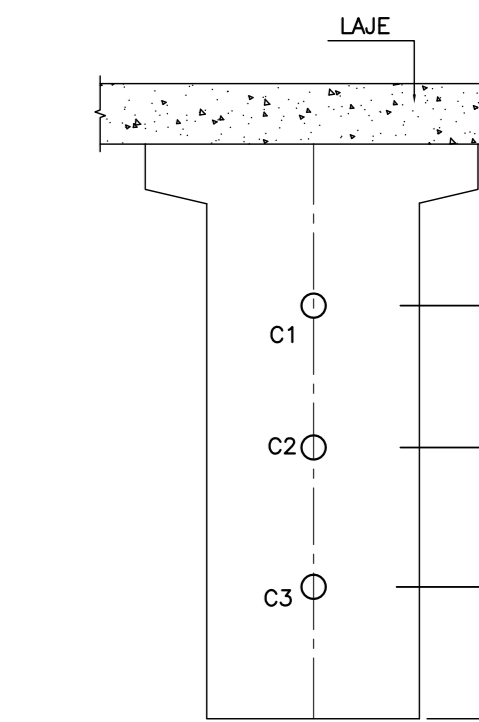
SEÇÃO 10

ESC. 1/25



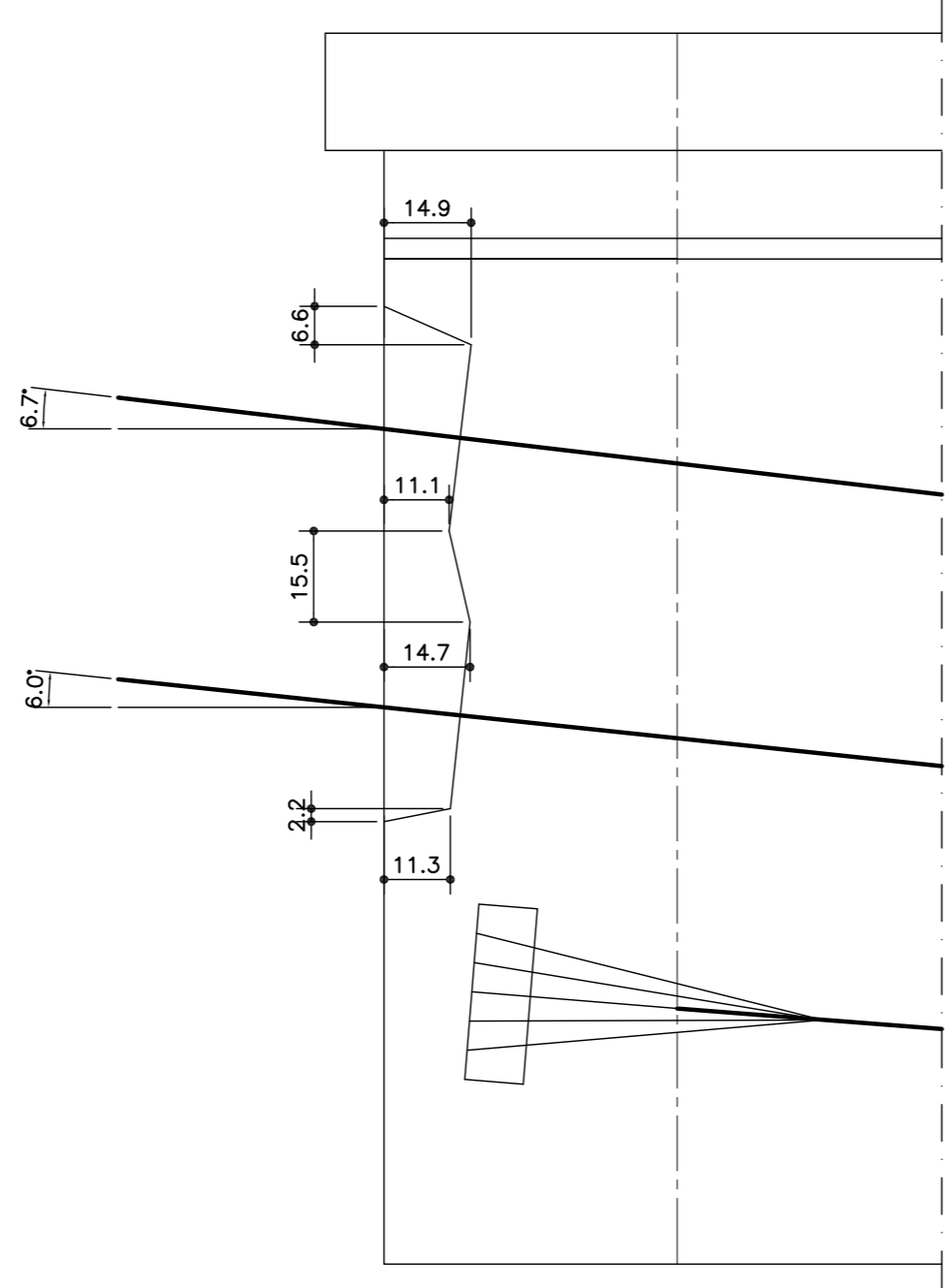
SEÇÃO 11

ESC. 1/25



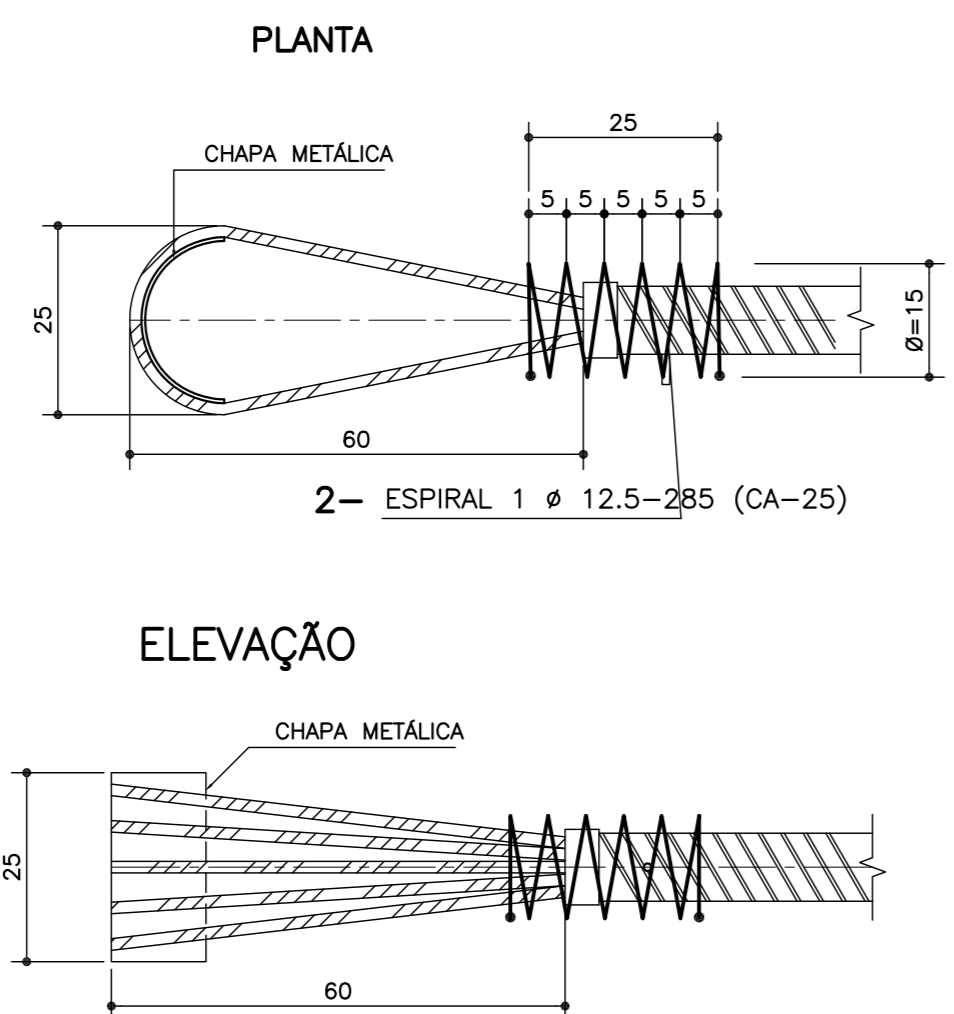
DETALHE DAS EXTREMIDADES (2X)

ESC. 1/12.5



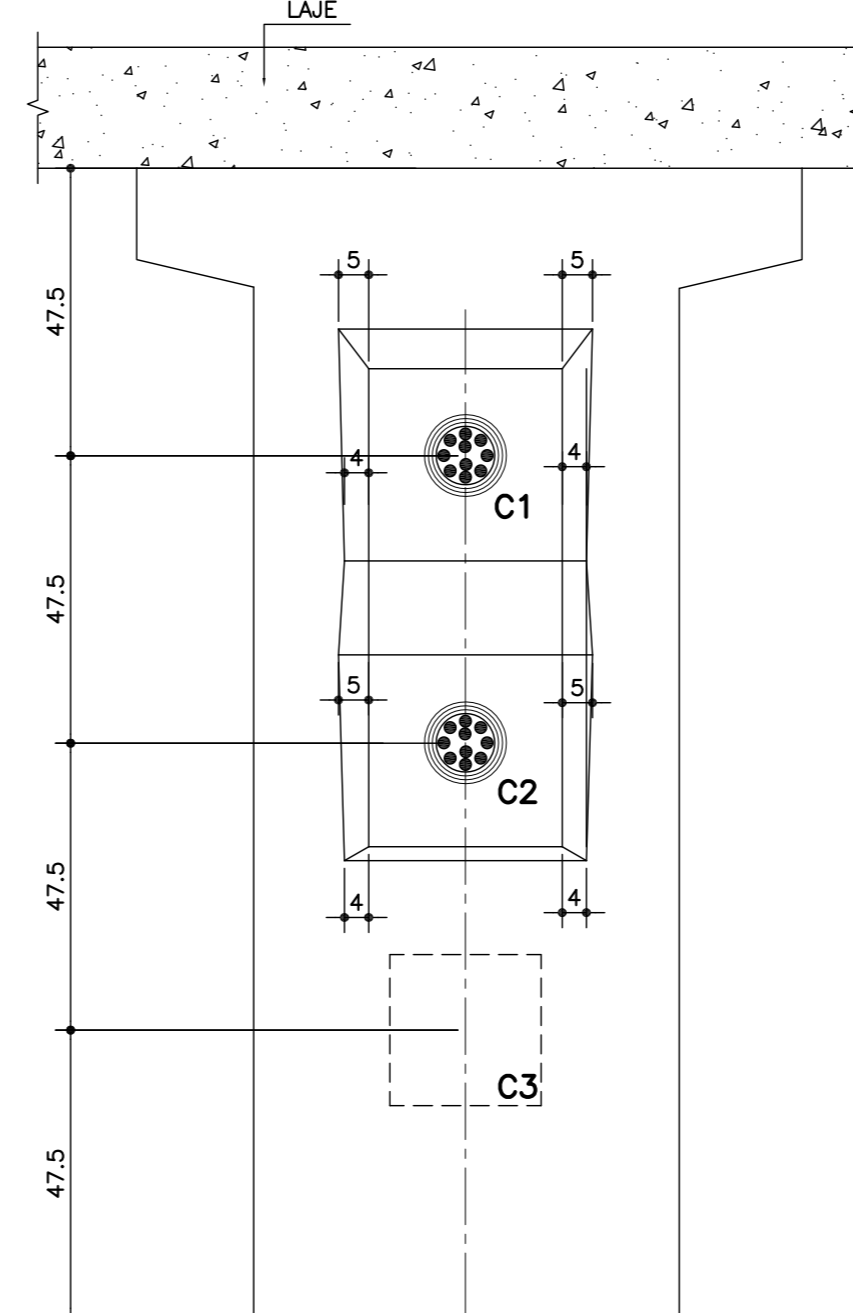
DETALHE DE ANCORAGEM PASSIVA EM LAÇO (2X)

ESC. 1/10



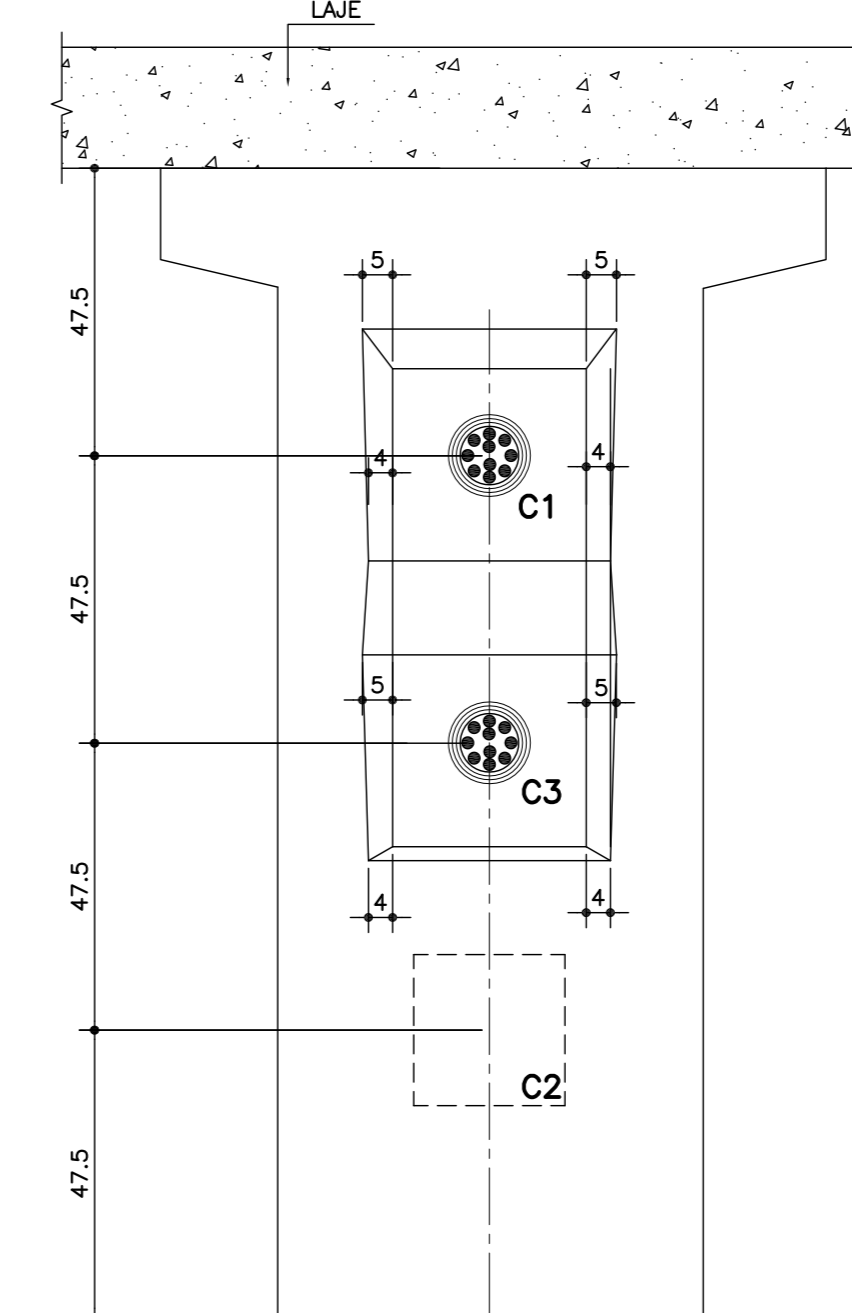
SEÇÃO 0

ESC. 1/12.5



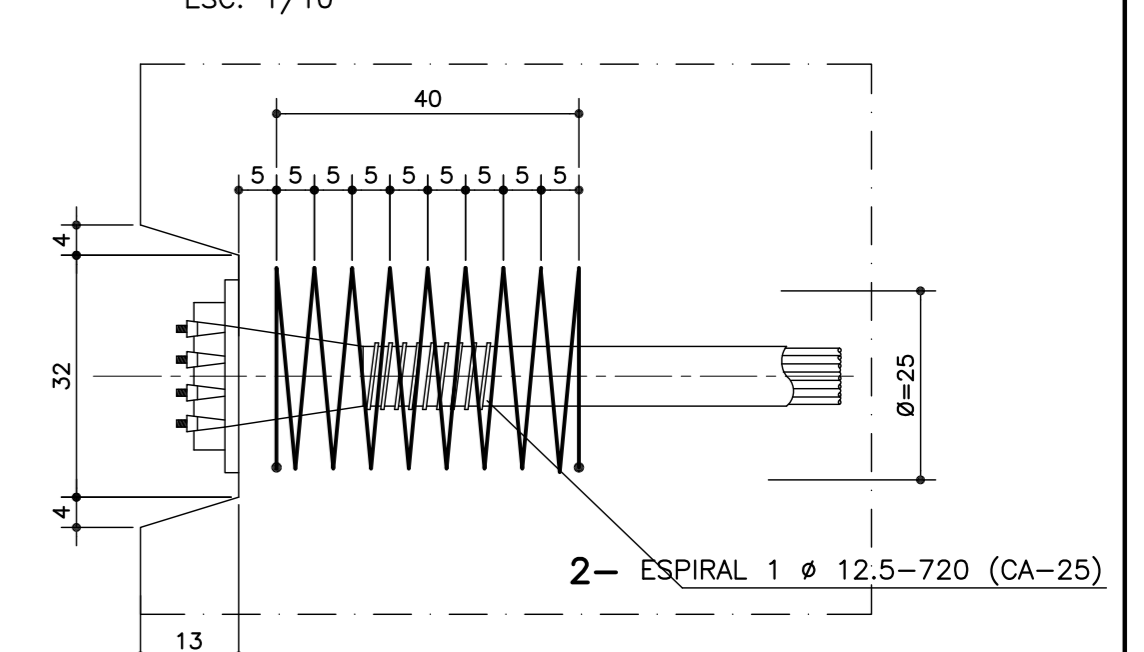
SEÇÃO 12

ESC. 1/12.5



DETALHE DE ANCORAGEM ATIVA (4X)

ESC. 1/10



NOTAS:

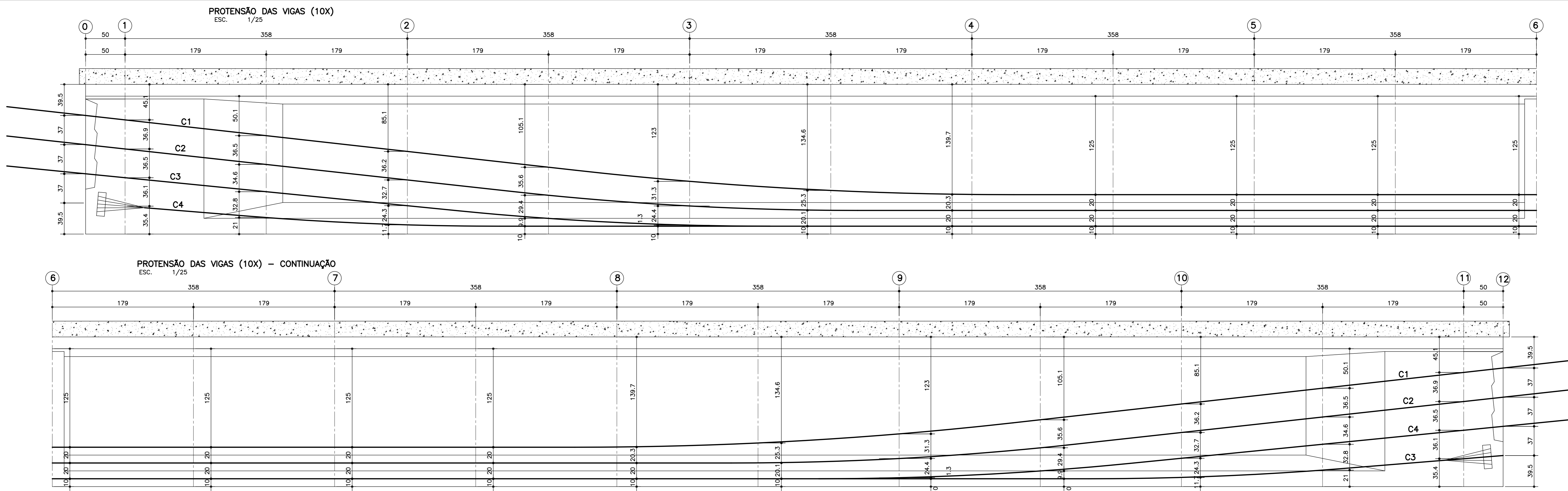
- CONCRETO ESTRUTURAL:
 - VIGAS, LAJES E TRANSVERSINAS: $f_{ck} > 35$ MPa.
 - FATOR ÁGUA/CIMENTO $< 0,40$
 - SAPATAS, PILARES E TRAVESSA: $f_{ck} > 30$ MPa.
 - FATOR ÁGUA/CIMENTO $< 0,50$
- TREM TIPO: TB 450
- COBRIMENTO ADOPTADO:
 - SAPATAS = 4,0cm
 - VIGAS = 3,5cm
 - DEMAIS ELEMENTOS = 3,0cm.
- NEOPRENE DUREZA SHÖRE = 60
- MÓDULO DE DEFORMAÇÃO TRANSVERSAL 100t/m
- TENSÃO MÁXIMA 8,1 MPa
- ROTAÇÃO MÁXIMA 0,0124 rad
- CLASSE DE AGRESSIVIDADE AMBIENTAL II
- TENSÃO MÁXIMA NA BASE DA SAPATA = 0,77 MPa

RESUMO P/ 1 VIGA

ϕ	Nº	QUANT.	COMPRIMENTOS		PESO TOTAL
			cm	m	(Kg.)
12.5	1	4	720	29	29 Kg
12.5	2	2	285	6	6 Kg

RESUMO P/ 10 VIGAS

ϕ	Nº	QUANT.	COMPRIMENTOS		PESO TOTAL
			cm	m	(Kg.)
12.5	1	80	720	580	580 kg
12.5	2	20	285	120	120 Kg



AÇO CP-190 RB 15.2mm

CABO TIPO CORDOALHA 12 ϕ 15.2mm

CARACTERÍSTICA DAS CORDOALHAS

ÁREA NOMINAL 140,0 mm²
 TENSÃO DE ESCOAMENTO 169Kgf/mm²
 TENSÃO DE RUPTURA 190Kgf/mm²
 MÓDULO DE ELASTICIDADE 19500Kgf/mm

BAINHA METÁLICA

ϕ ext. = 90mm
 ϕ int. = 80mm
 N = 0.20
 K = 0.010

LISTA DE CABOS

CABO 10 ϕ 15.2 - CP-190-RB			
CABO	QUANT.	COMP. m	TOTAL m
C1	1	39,20	39,20
C2	1	39,20	39,20
C3	1	38,00	38,00
C4	1	38,00	38,00

RESUMO P/ 1 VIGA

AÇO	COMPR. (m)	PESO (Kg.)
12 ϕ 15.2	154,4	2.042

PESO TOTAL 2.042 Kg.

ANCORAGEM ATIVA 6 unid.
 ANCORAGEM PASSIVA 2 unid.
 BAINHA 147 m

RESUMO P/ 10 VIGAS

AÇO	COMPR. (m)	PESO (Kg.)
12 ϕ 15.2	1.544,0	20.420

PESO TOTAL 20.420 Kg.

ANCORAGEM ATIVA 60 unid.
 ANCORAGEM PASSIVA 20 unid.
 BAINHA 1.470 m

PLANO DE PROTENSÃO

a) FORÇA DE PROTENSÃO APLICADA AO CABO
 P_{max} = 2450 KN

b) TENSÃO INICIAL NOS CABOS
 T₀ = 14.000 Kgf/cm²

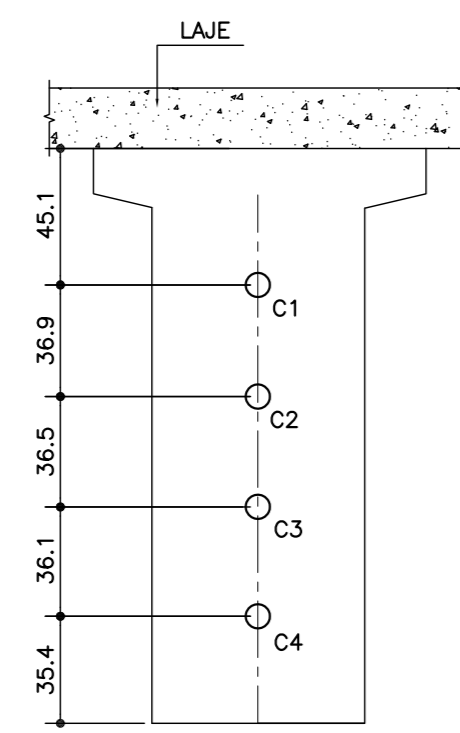
c) TABELA DE ALCANÇAMENTO:

CABO	ALONGAMENTO TOTAL	
	ESQ. (mm)	DIR. (mm)
C1	129	129
C2	129	129
C3	258	0
C4	0	258

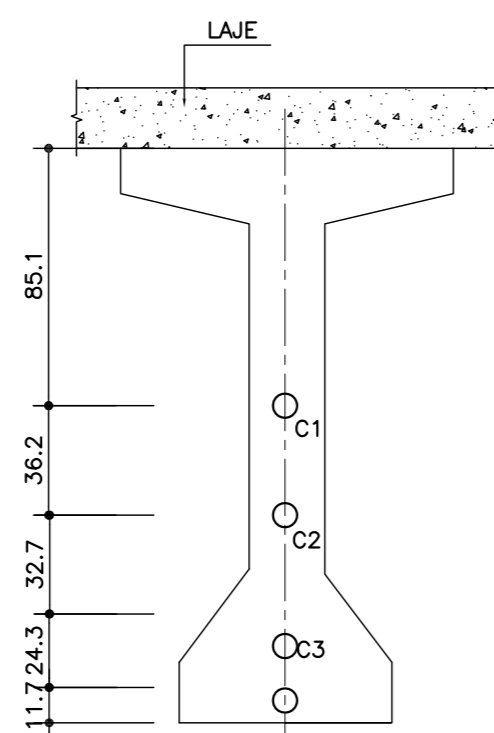
d) SEQUENCIA DE PROTENSÃO:
 1ª ETAPA - 14 DIAS APÓS A CONCRETAGEM DA VIGA PRÉ-MOLDADA. C4-C3-C2-C1

CORTAR OS CABOS C3 E C4 COM O DOBRO DO COMPRIMENTO

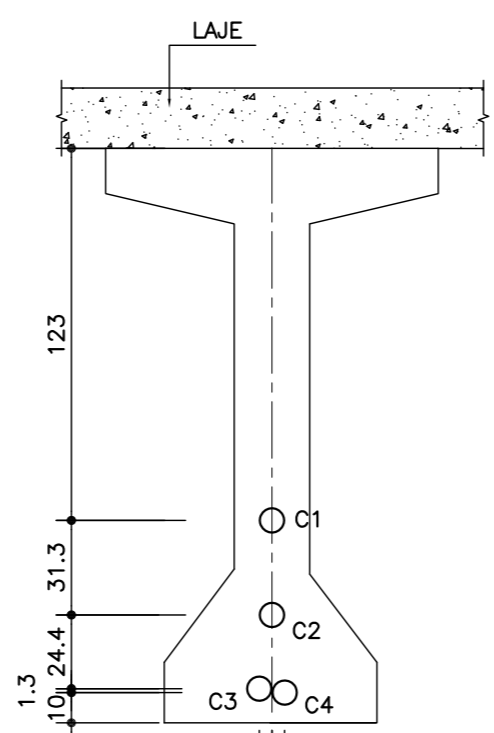
SEÇÃO 1
ESC. 1/25



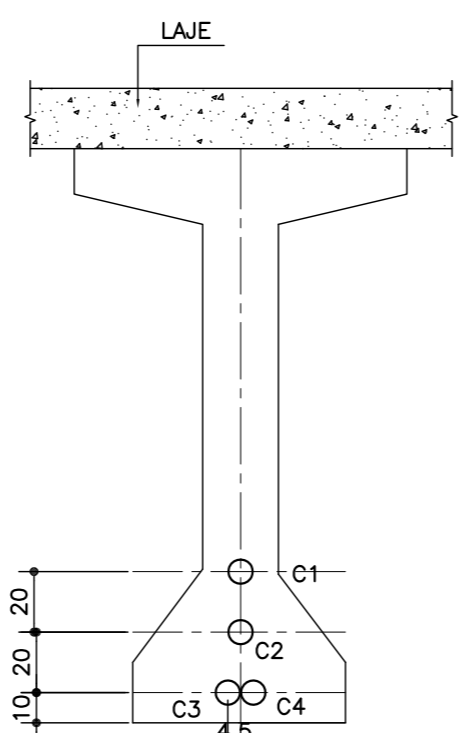
SEÇÃO 2
ESC. 1/25



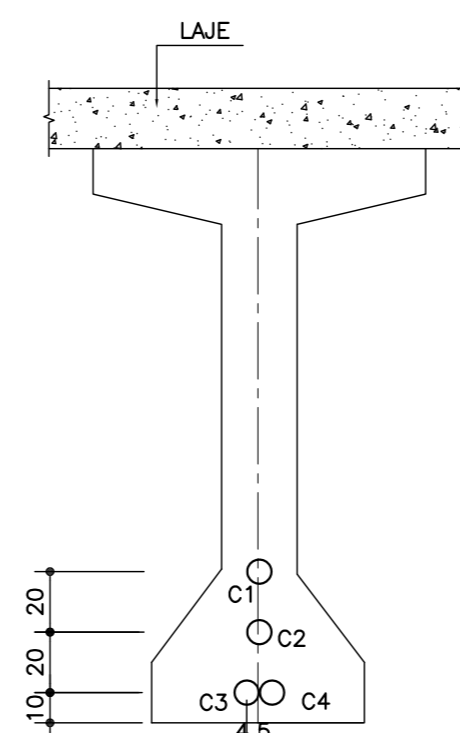
SEÇÃO 3
ESC. 1/25



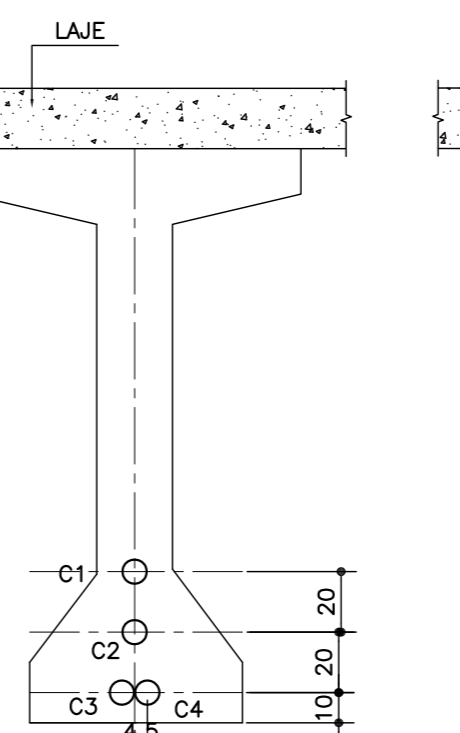
SEÇÃO 4
ESC. 1/25



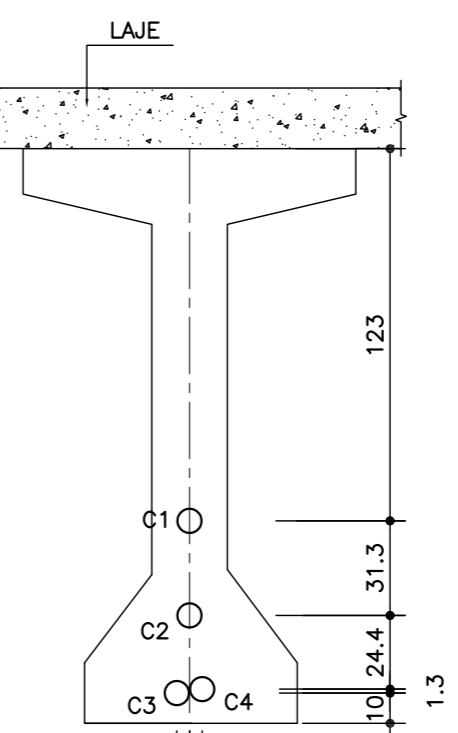
SEÇÃO 5=S6=S7
ESC. 1/25



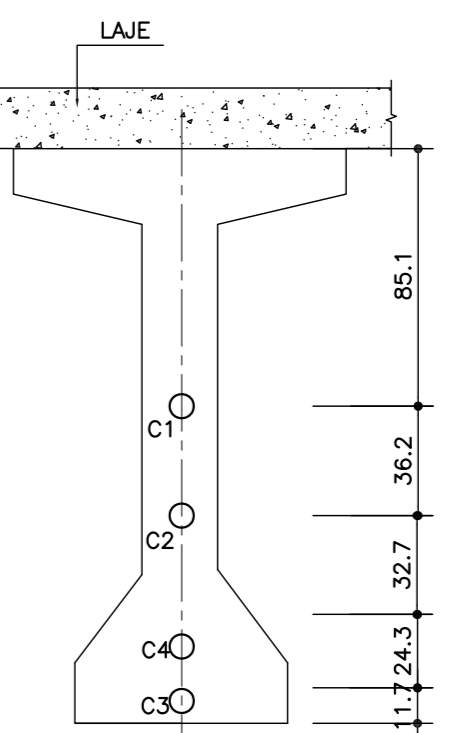
SEÇÃO 8
ESC. 1/25



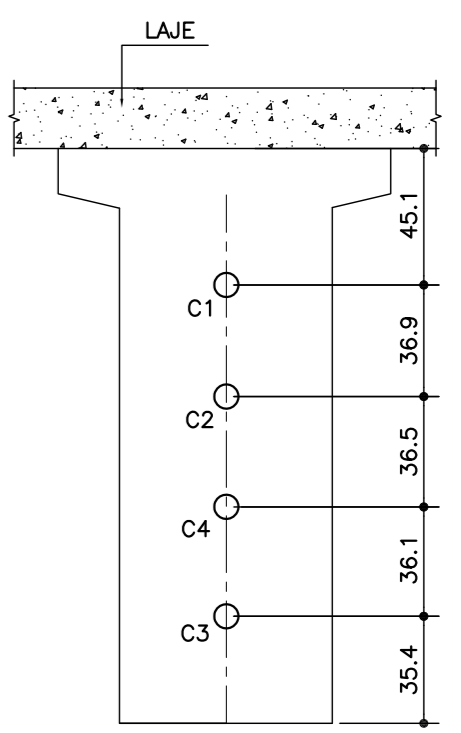
SEÇÃO 9
ESC. 1/25



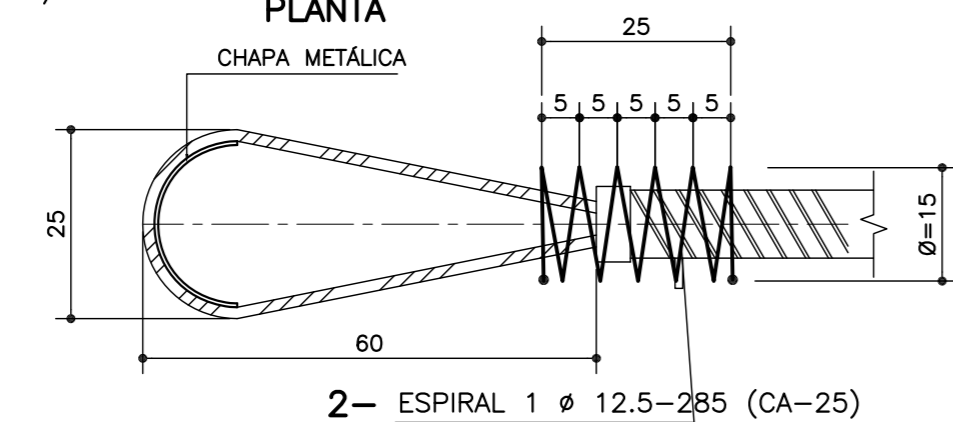
SEÇÃO 10
ESC. 1/25



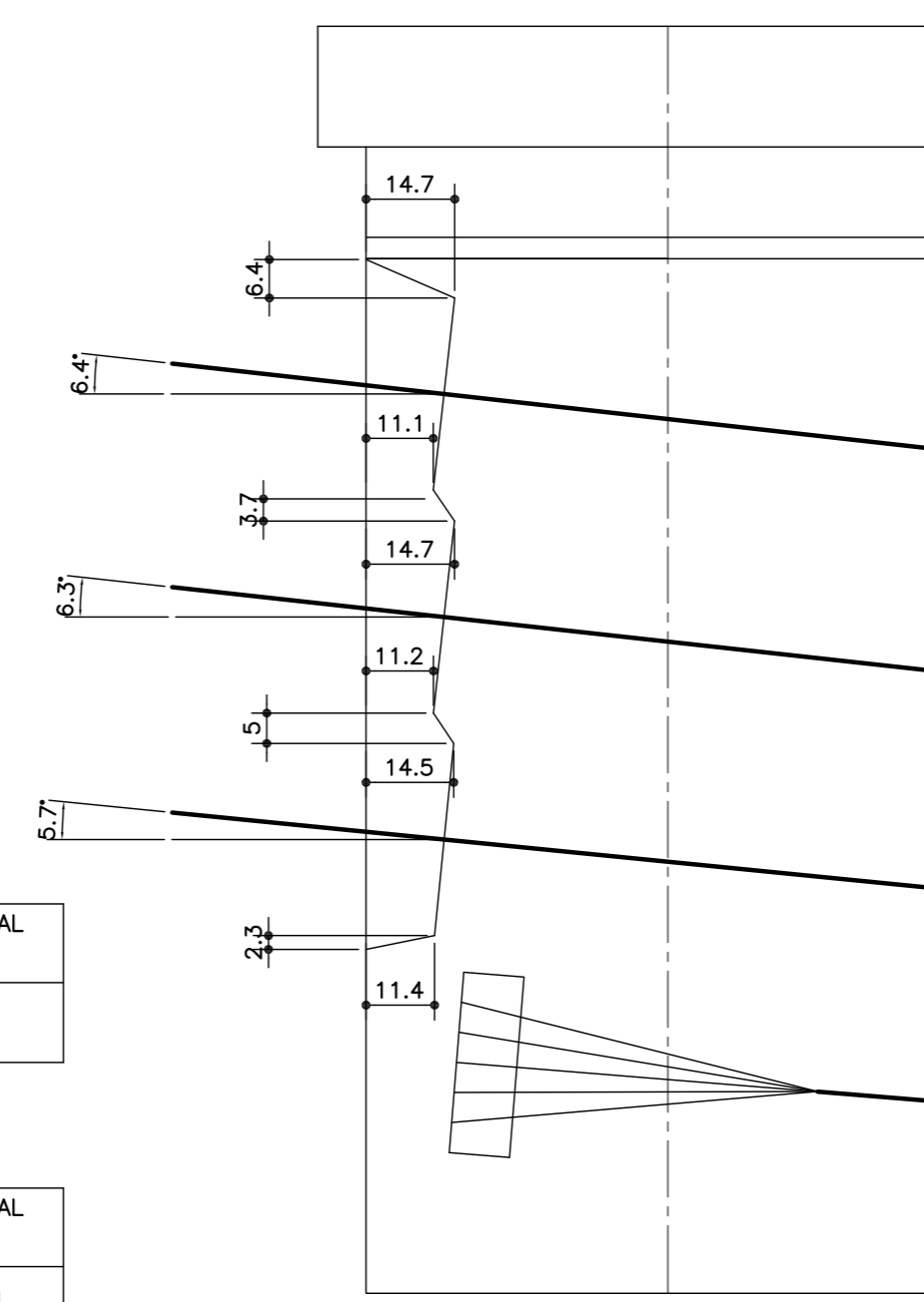
SEÇÃO 11
ESC. 1/25



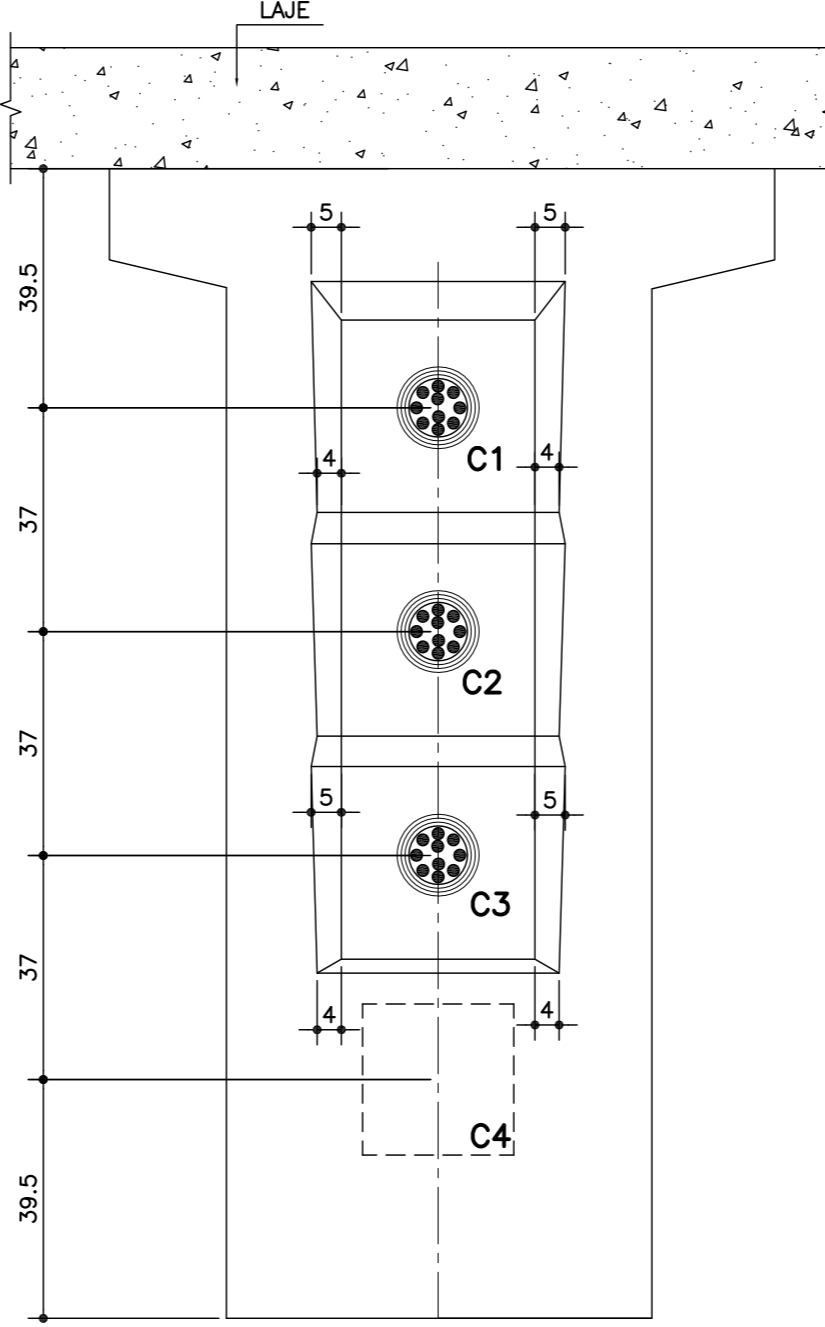
DETALHE DE ANCORAGEM PASSIVA EM LAÇO (2X)
ESC. 1/10



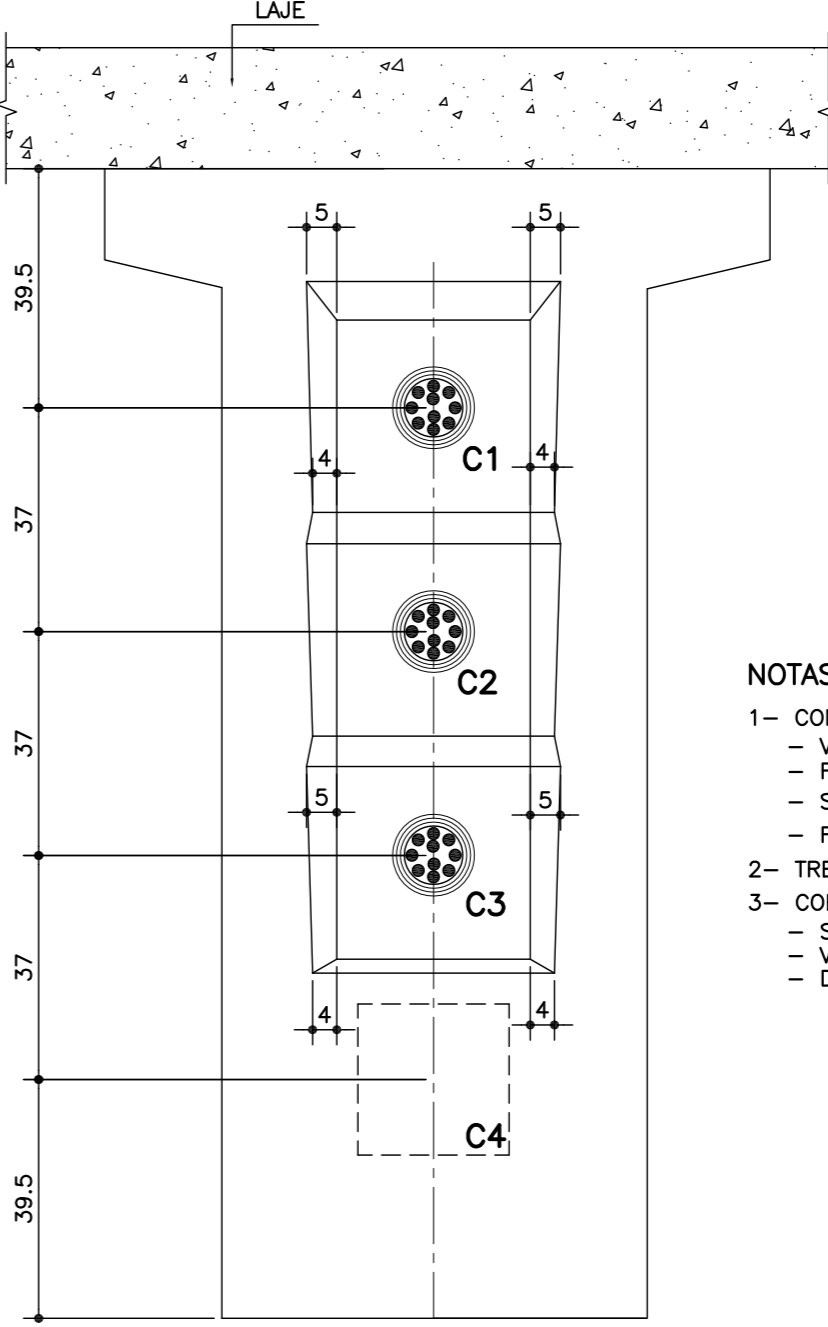
DETALHE DAS EXTREMIDADES (2X)
ESC. 1/12,5



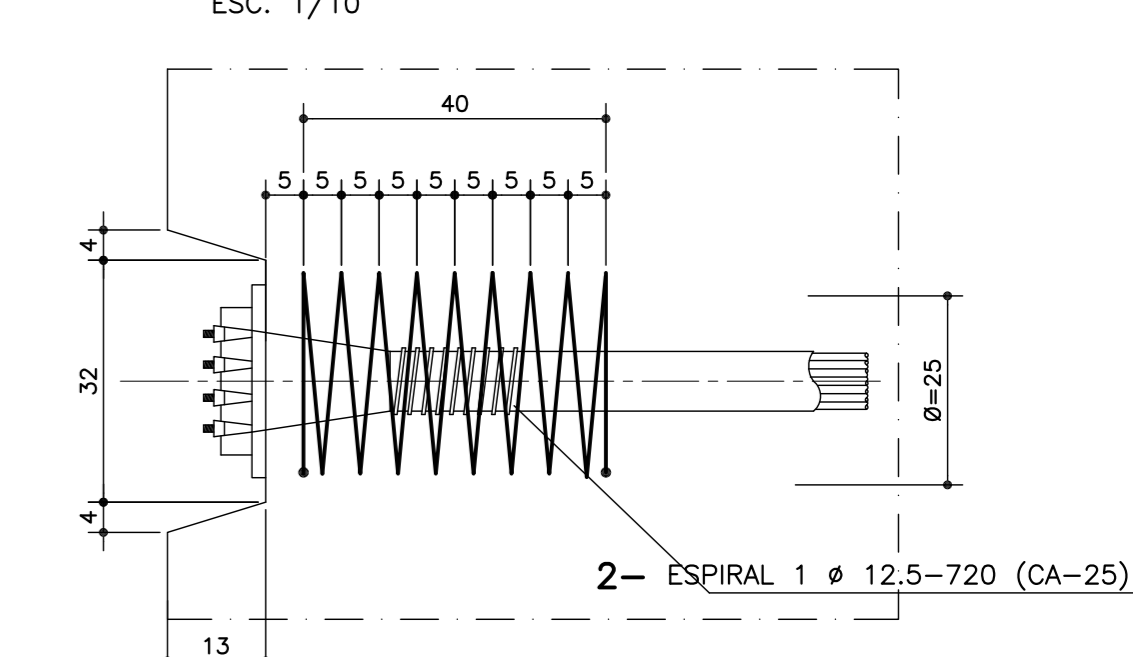
SEÇÃO 0
ESC. 1/12,5



SEÇÃO 12
ESC. 1/12,5



DETALHE DE ANCORAGEM ATIVA (6X)
ESC. 1/10



NOTAS:

- CONCRETO ESTRUTURAL:
 - VIGAS, LAJES E TRANSVERSINAS: f_{ck} \geq 35 MPa.
 - FATOR ÁGUA/CIMENTO < 0,40
 - SAPATAS, PILARES E TRAVESSA: f_{ck} \geq 30 MPa.
 - FATOR ÁGUA/CIMENTO < 0,50
- TREM TIPO: TB 450
- COBRIMENTO ADOPTADO:
 - SAPATAS = 4,0cm
 - VIGAS = 3,5cm
 - DEMAIS ELEMENTOS = 3,0cm.
- NEOPRENE DUREZA SHÖRE = 60
- MÓDULO DE DEFORMAÇÃO TRANSVERSAL 100t/m
- TENSÃO MÁXIMA 8,1 MPa
- ROTAÇÃO MÁXIMA 0,0124 rad
- CLASSE DE AGRESSIVIDADE AMBIENTAL II
- TENSÃO MÁXIMA NA BASE DA SAPATA = 0,77 MPa

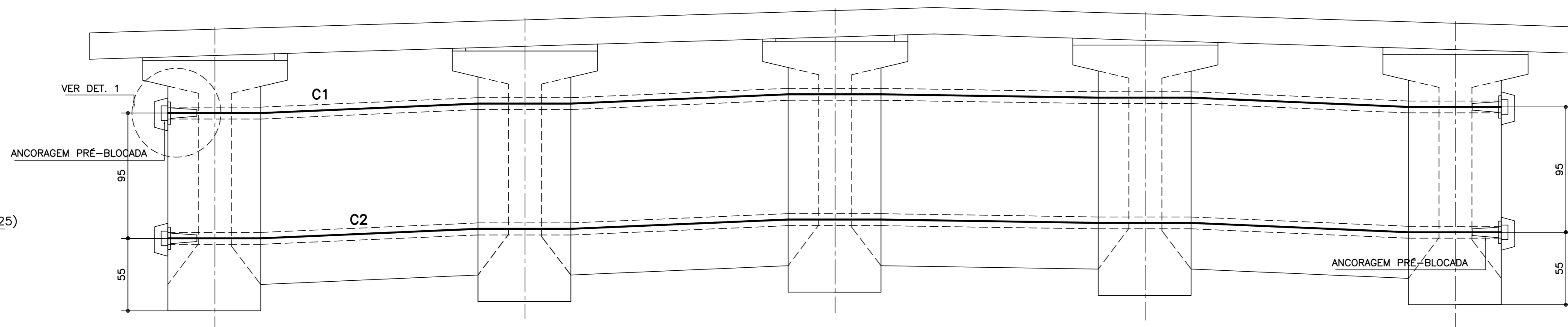
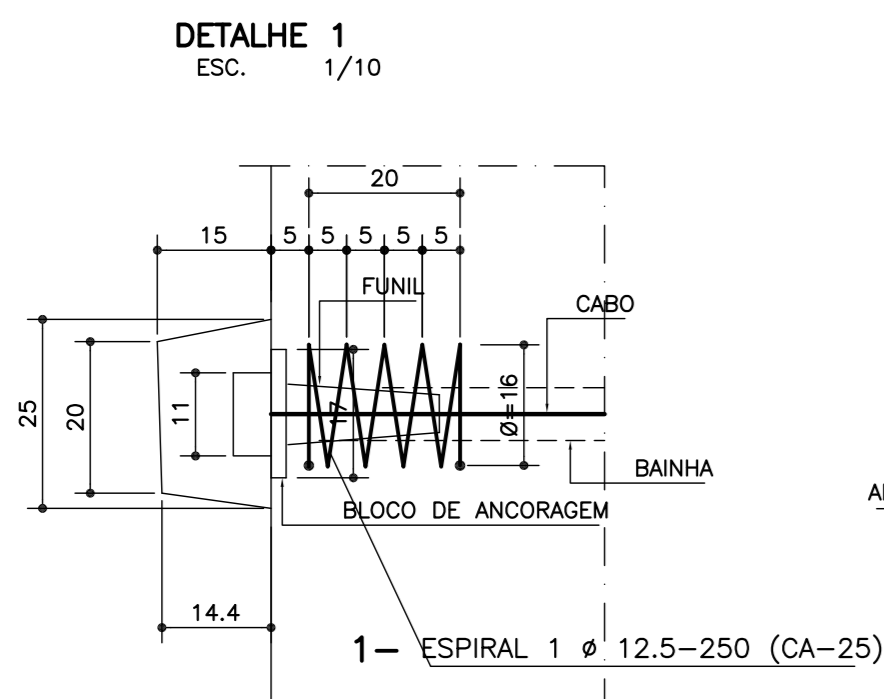
RESUMO P/ 1 VIGA

ϕ	Nº	QUANT.	COMPRIMENTOS		PESO TOTAL (Kg.)
			cm	m	
12,5	1	6	720	43	43 Kg
12,5	2	2	285	6	6 Kg

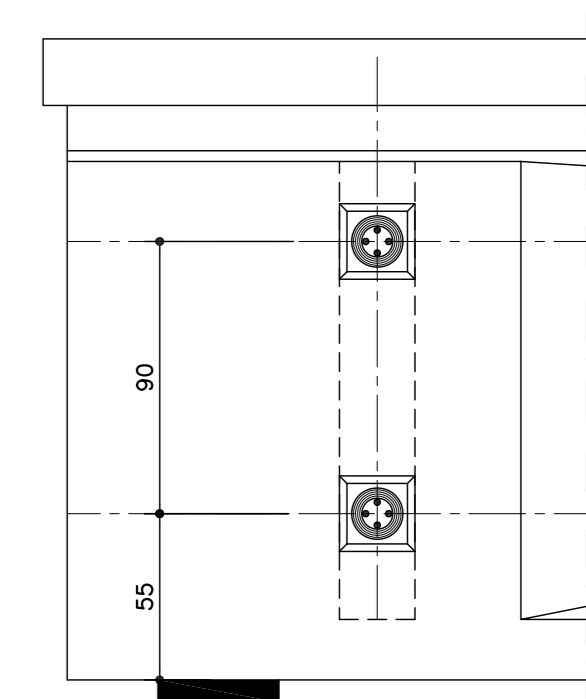
RESUMO P/ 10 VIGAS

ϕ	Nº	QUANT.	COMPRIMENTOS		PESO TOTAL (Kg.)
			cm	m	
12,5	1	60	720	430	430 kg
12,5	2	20	285	60	60 Kg

PROTENSÃO DAS TRANSVERSINAS EXTREMAS (12X)
ESC. 1/25



VISTA LATERAL
ESC. 1/25



AÇO CP-190 RB 15.2mm

CABO TIPO CORDOALHA 4 Ø 15.2mm

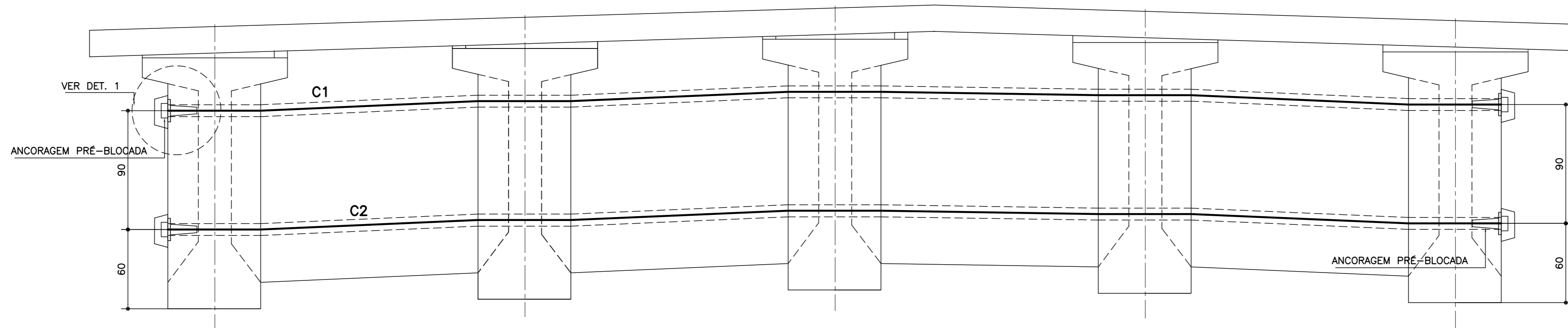
CARACTERÍSTICA DAS CORDOALHAS

ÁREA NOMINAL 143,4 mm²
TENSÃO DE ESCOAMENTO 169Kgf/mm²
TENSÃO DE RUPTURA 190Kgf/mm²
MÓDULO DE ELASTICIDADE 19500Kgf/mm

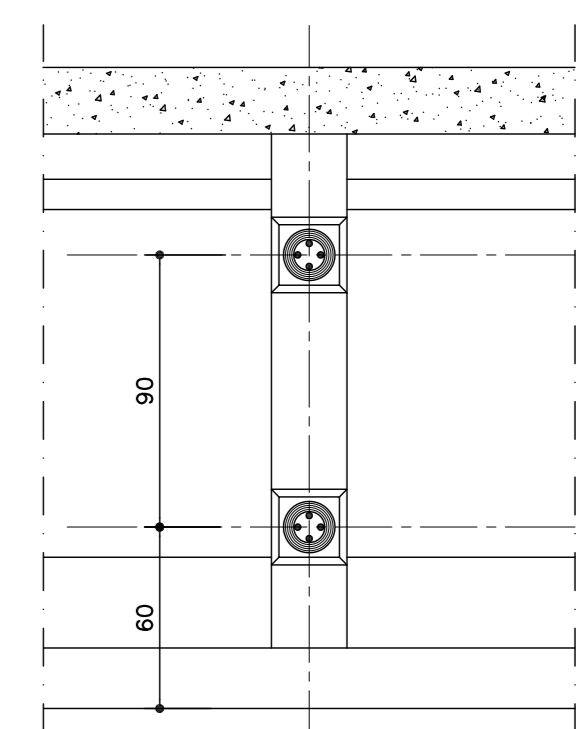
BAINHA METÁLICA

Ø ext. = 50mm
Ø int. = 45mm
N = 0.20
K = 0.010

PROTENSÃO DA TRANSVERSINA CENTRAL (6X)
ESC. 1/25



VISTA LATERAL
ESC. 1/25



LISTA DE CABOS

CABO	QUANT.	COMP. m	TOTAL m
CABO 4 Ø 15.2 - CP-190-RB			
C1	1	12,50	12,50
C2	1	12,50	12,50

RESUMO P/ 1 TRANSV.

AÇO	COMPR. (m)	PESO (Kg.)
4 Ø 15.2	25,00	110

PESO TOTAL 110 Kg.

ANCORAGEM ATIVA 2 unid.
ANCORAGEM ATIVA PRÉ-BLOCADA 2 unid.
BAINHA 20 m

RESUMO P/ 18 TRANSV.

AÇO	COMPR. (m)	PESO (Kg.)
4 Ø 15.2	450,00	1.980

PESO TOTAL 1.980 Kg.

ANCORAGEM ATIVA 36 unid.
ANCORAGEM ATIVA PRÉ-BLOCADA 36 unid.
BAINHA 360 m

PLANO DE PROTENSÃO

- FORÇA DE PROTENSÃO APLICADA AO CABO
P_{max} = 820 KN
- TENSÃO INICIAL NOS CABOS
T₀ = 14.000 Kgf/cm²
- TABELA DE ALONGAMENTO:

CABO	ALONGAMENTO TOTAL	
	ESQ. (mm)	DIR. (mm)
C1	0	80
C2	80	0

- SEQUENCIA DE PROTENSÃO:
1ª ETAPA - 14 DIAS APÓS A CONCRETAGEM DA LAJE. C1-C2

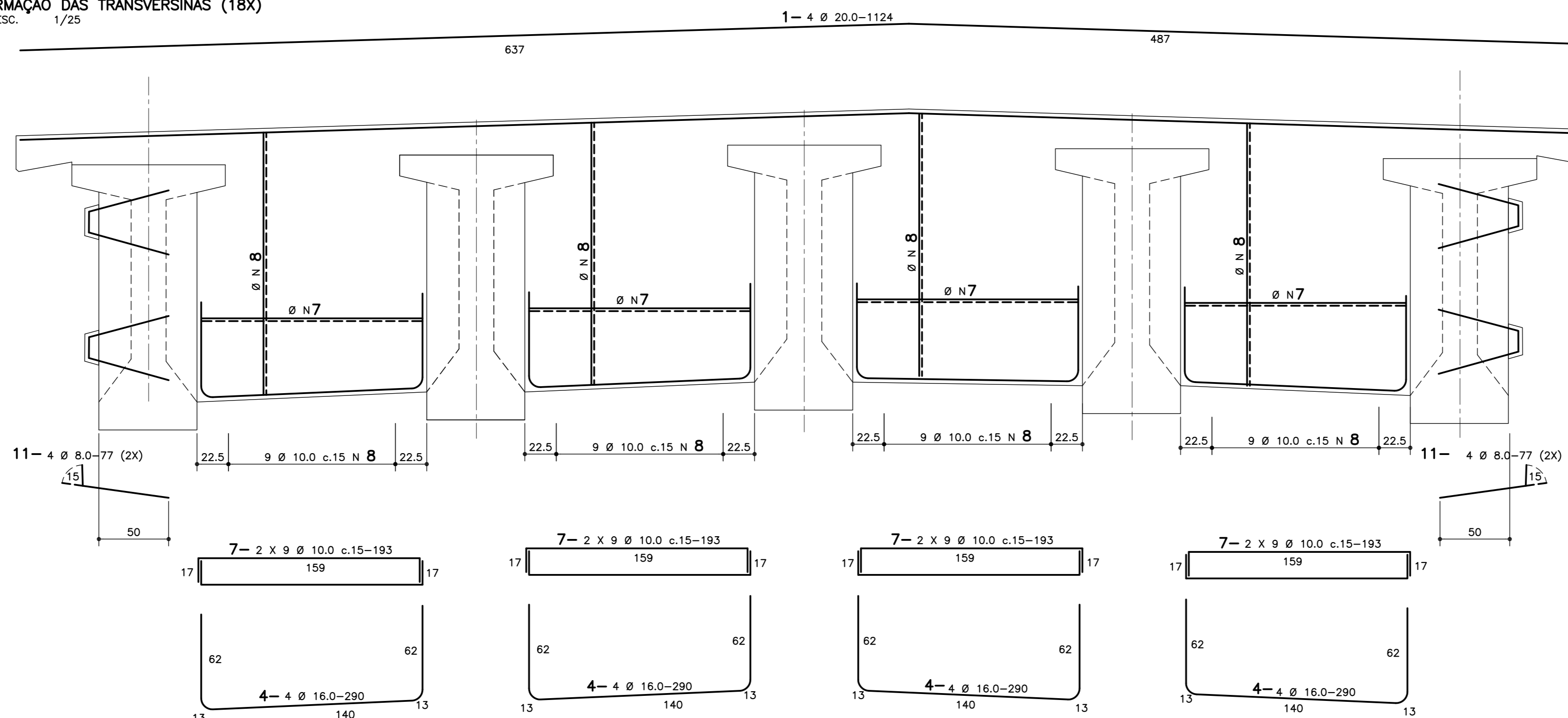
RESUMO P/ 1 TRANSVERSINA

Ø	Nº	QUANT.	COMPRIMENTOS		PESO TOTAL (Kg.)
			cm	m	
12.5	1	4	250	10	10 Kg

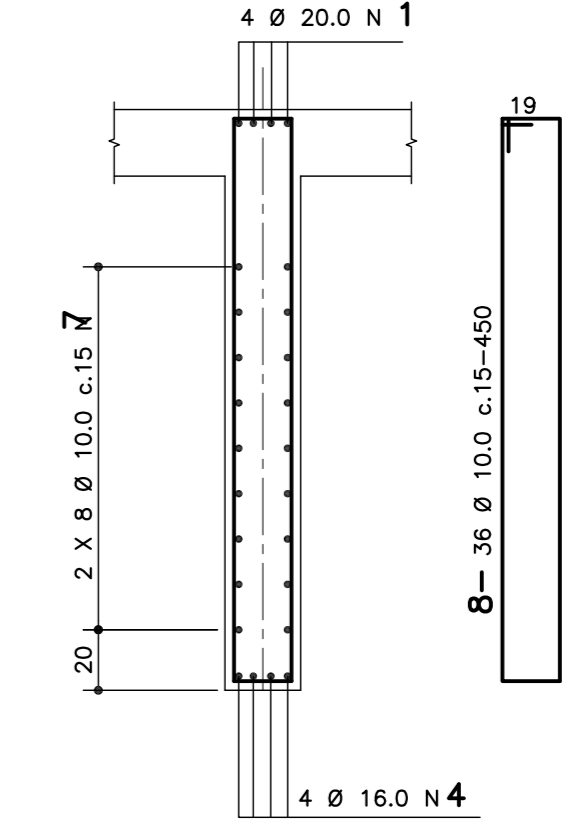
RESUMO P/ 18 TRANSVERSINAS

Ø	Nº	QUANT.	COMPRIMENTOS		PESO TOTAL (Kg.)
			cm	m	
12.5	1	72	250	180	180 Kg

ARMAÇÃO DAS TRANSVERSINAS (18X)
ESC. 1/25



SEÇÃO 1-1
ESC. 1/25

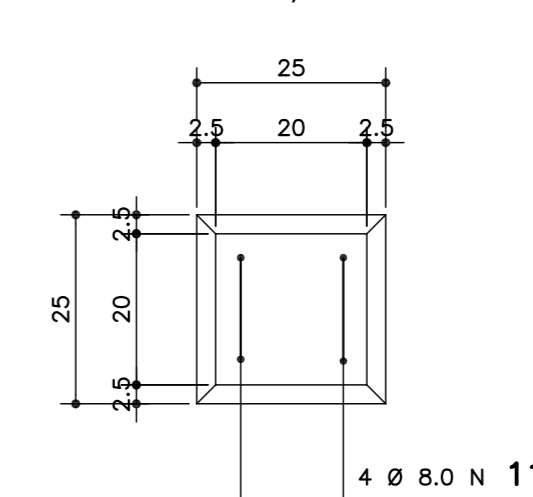


N	Ø	Q	Comprimento		
			cm	m	
01	20.0	72	1124	809	
02					
03					
04	16.0	288	290	835	
05					
06					
07	10.0	1.296	193	2.501	
08			648	450	2.916
09					
10					
11	8.0	288	77	222	

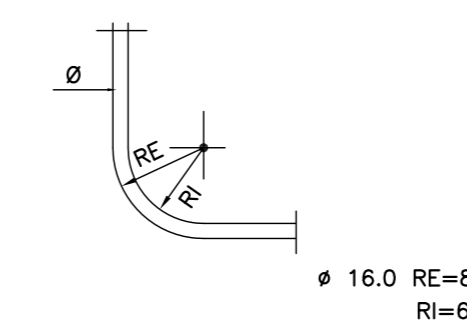
RESUMO AÇO CA-50

ACO	Ø	COMP(m)	PESO(kg)
CA-50	20.0	809	2.023
	16.0	835	1.336
	10.0	5.417	3.413
	8.0	222	89
PESO TOTAL-			6.861 kg

DETALHE DO NICHOS DE PROTEÇÃO
ESC. 1/10



RAIO DE DOBRAMENTO



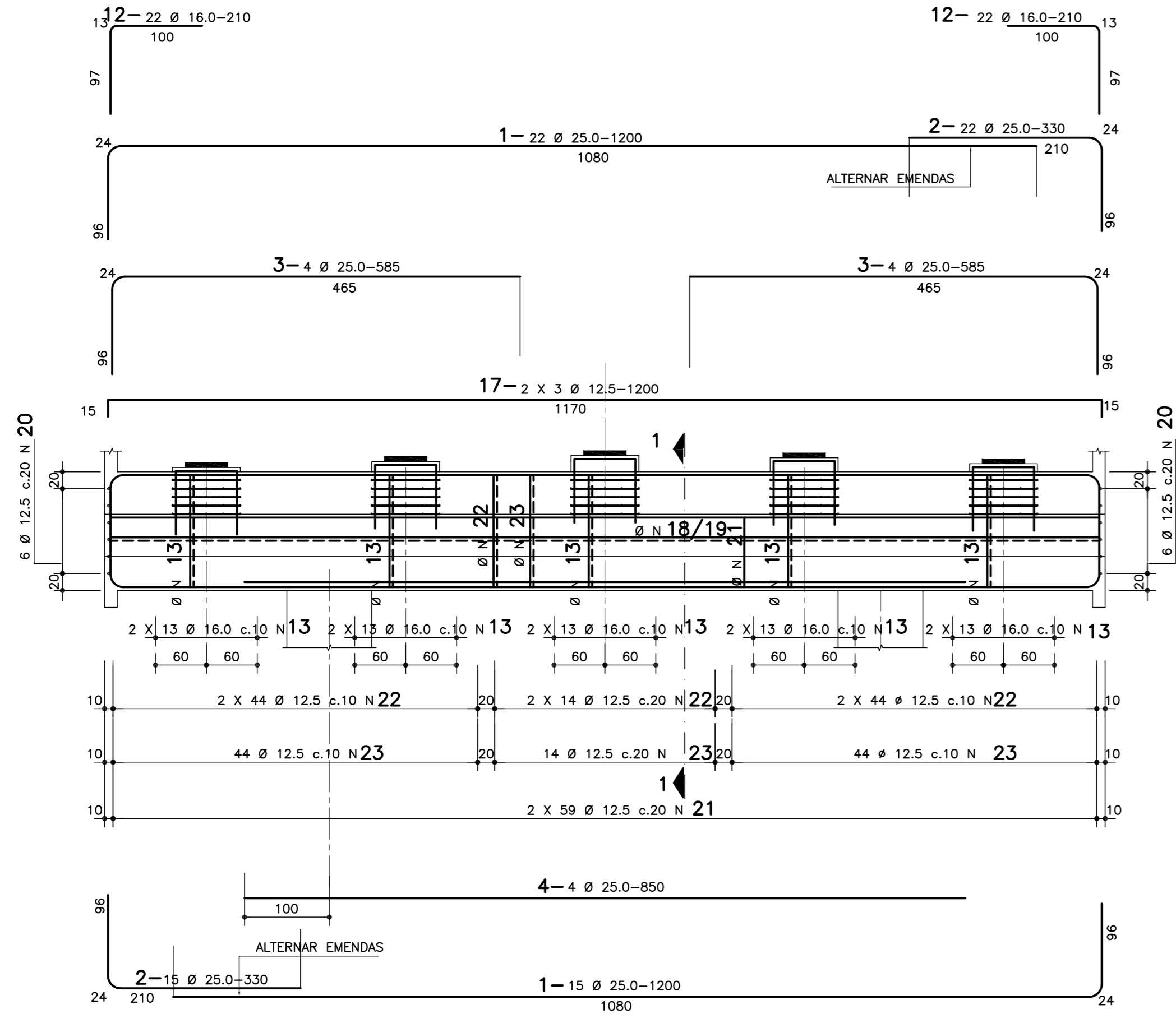
NOTAS:

- CONCRETO ESTRUTURAL:
- VIGAS, LAJES E TRANSVERSINAS: f_{ck} ≥ 35 MPa.
- FATOR AGUA/CEMENTO < 0.40
- TREM TIPO: TB 450
- COBRIMENTO ADOTADO:
- SAPATAS = 4,0cm
- VIGAS = 3,5cm
- DEMAIS ELEMENTOS = 3,0cm.
- NEOPRENE DUREZA SHORE = 60
MÓDULO DE DEFORMAÇÃO TRANSVERSAL 100t/m
TENSÃO MÁXIMA 8,3 MPa
ROTAÇÃO MÁXIMA 0,0125 rad
- CLASSE DE AGRESSIVIDADE AMBIENTAL II
- TENSÃO MÁXIMA NA BASE DA SAPATA = 0,82 MPa

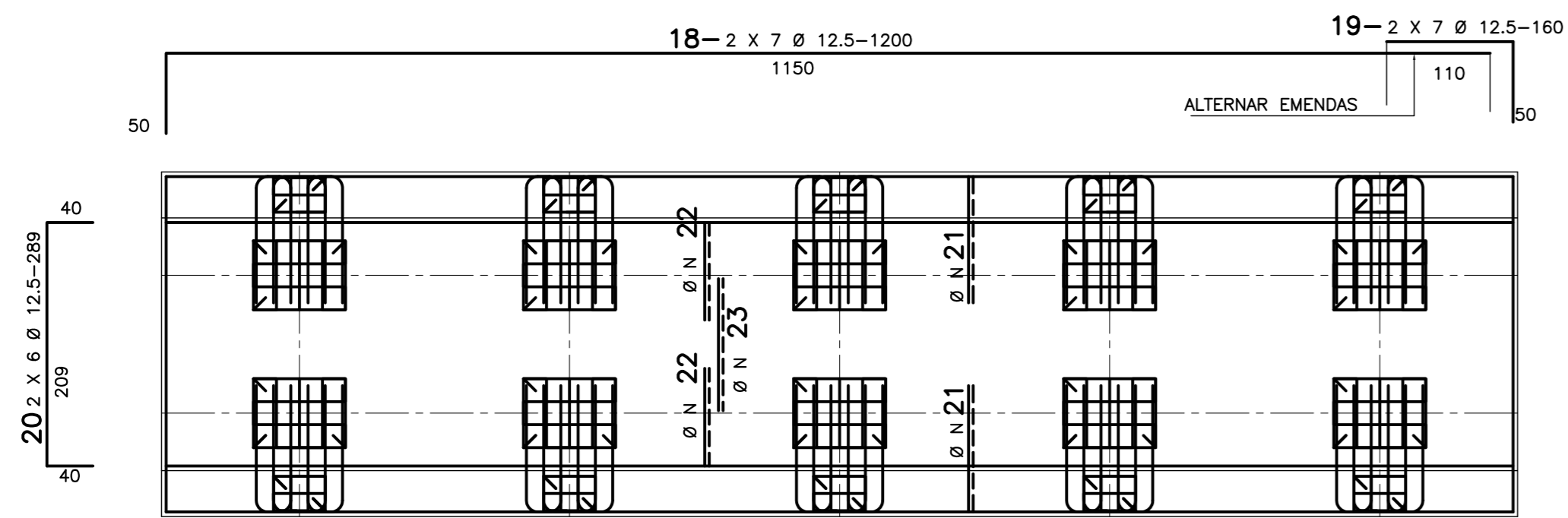
GOVERNO DO ESTADO DE PERNAMBUCO
SECRETARIA ESTADUAL DE TURISMO - SETUR/PE

RODOVIA PE-060	OBRA: PROJETO EXECUTIVO DE ENGENHARIA PARA: CONSTRUÇÃO DE DUAS OBRAS DE ARTE ESPECIAIS (VIADUTOS) E DA FUNDAÇÃO DE ATERRO DOS ENCRUZILHAMENTOS NA INTERSECÇÃO DA RODOVIA PE-060 COM A RODOVIA BR-101, NA CIDADE DO CABO DE SANTO AGOSTINHO	CONSULPLAN CONSULTORIA E FERRAMENTAS
VIADUTOS DA PE-060 ARMAÇÃO DAS TRANSVERSINAS		ESCALA DES - 4.10 1/25

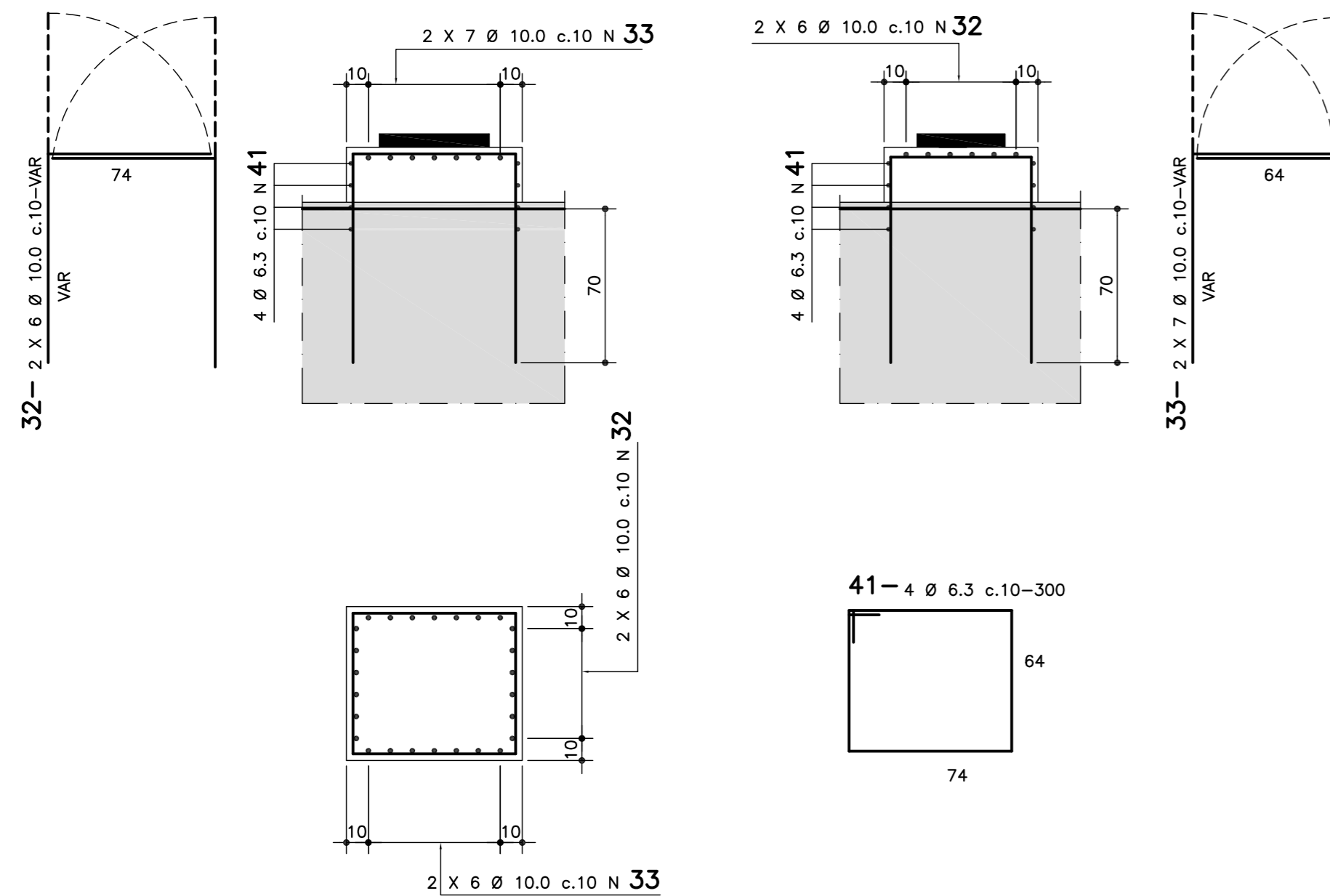
ARMAÇÃO DA TRAVESSA CENTRAL (4X) - ELEVÇÃO
ESC. 1/50



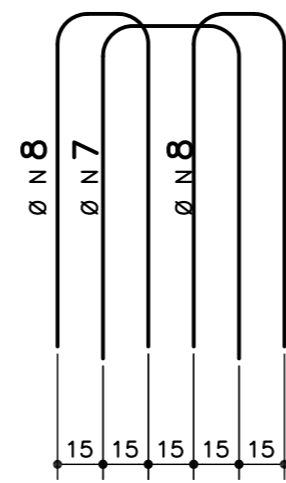
ARMAÇÃO DA TRAVESSA CENTRAL (4X) - PLANTA
ESC. 1/50



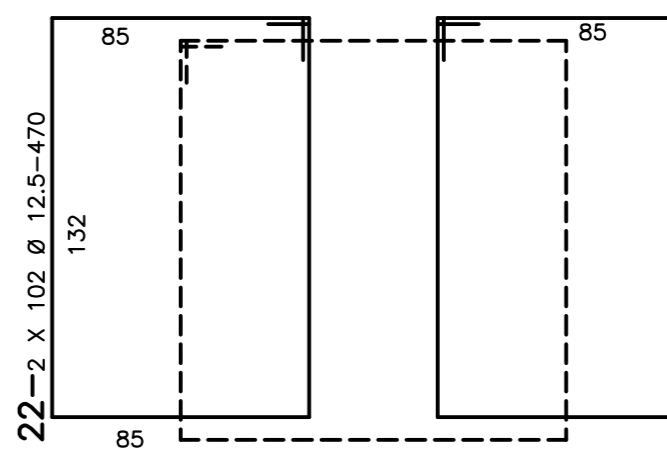
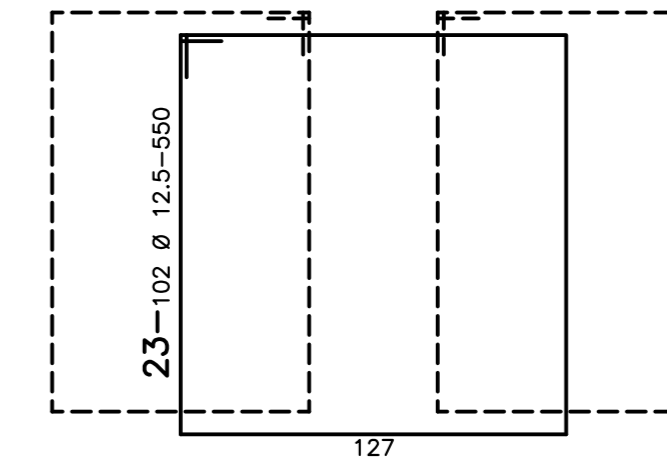
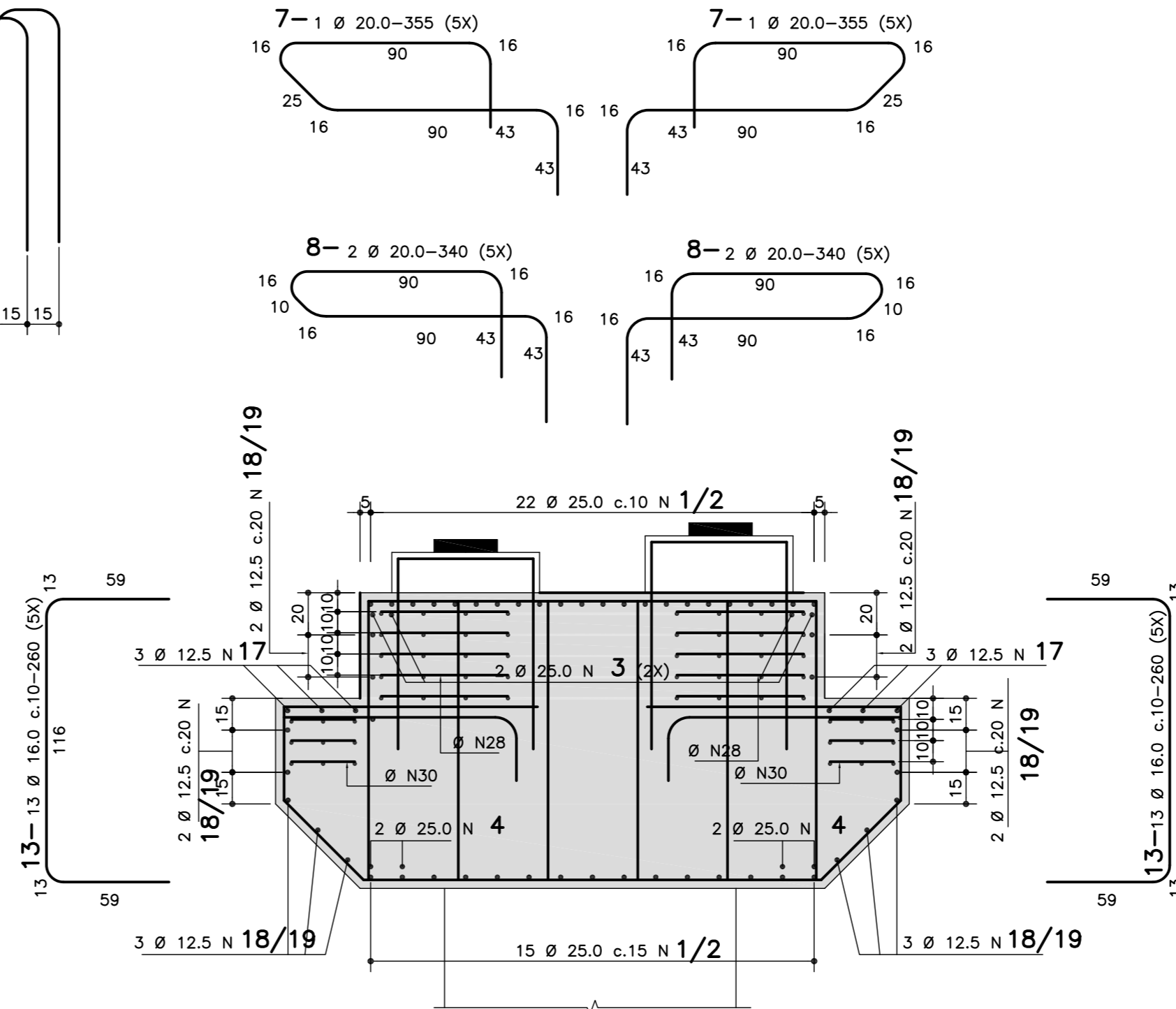
ARMAÇÃO DOS MONTANTES (10X)
ESC. 1/25



POSICIONAMENTO DOS FERROS N7 E N8
ESC. 1/25

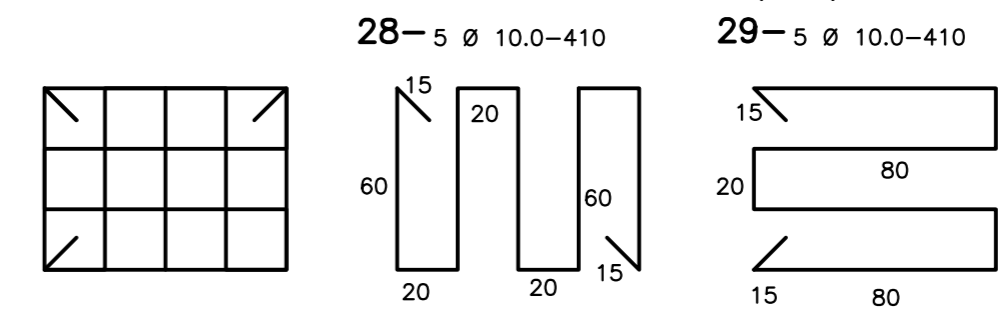


SEÇÃO 1-1
ESC. 1/25

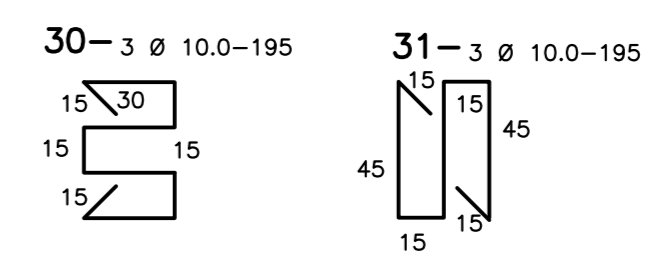


ARMAÇÃO DE FRETAGEM
ESC. 1/25

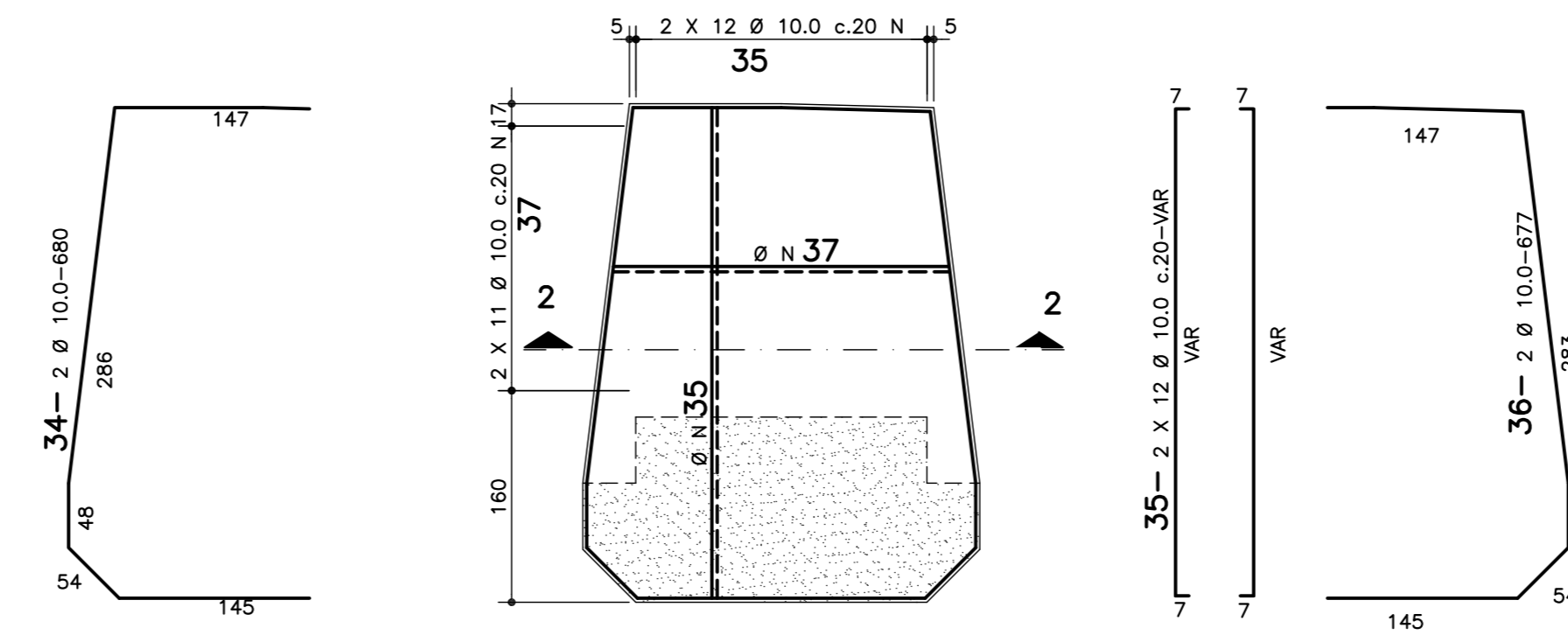
FRETAGEM NA TRAVESSA (10X)



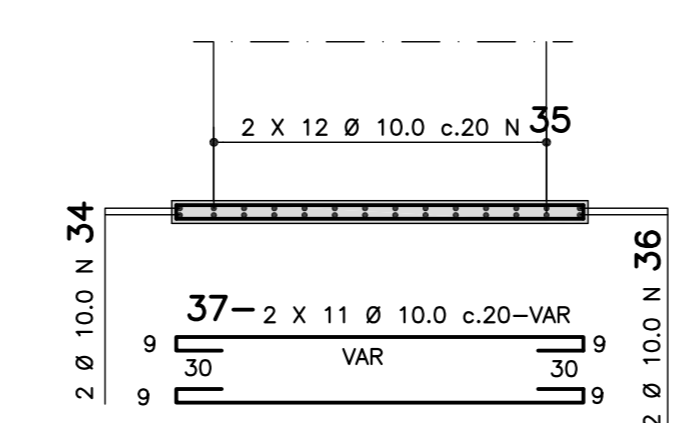
FRETAGEM NO DENTE (10X)



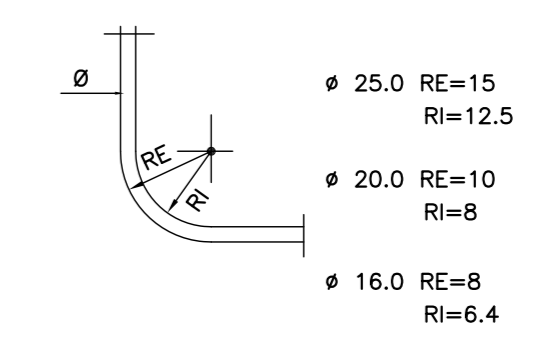
ARMAÇÃO DO FECHAMENTO LATERAL (8X) - ELEVÇÃO
ESC. 1/50



SEÇÃO 2-2
ESC. 1/50



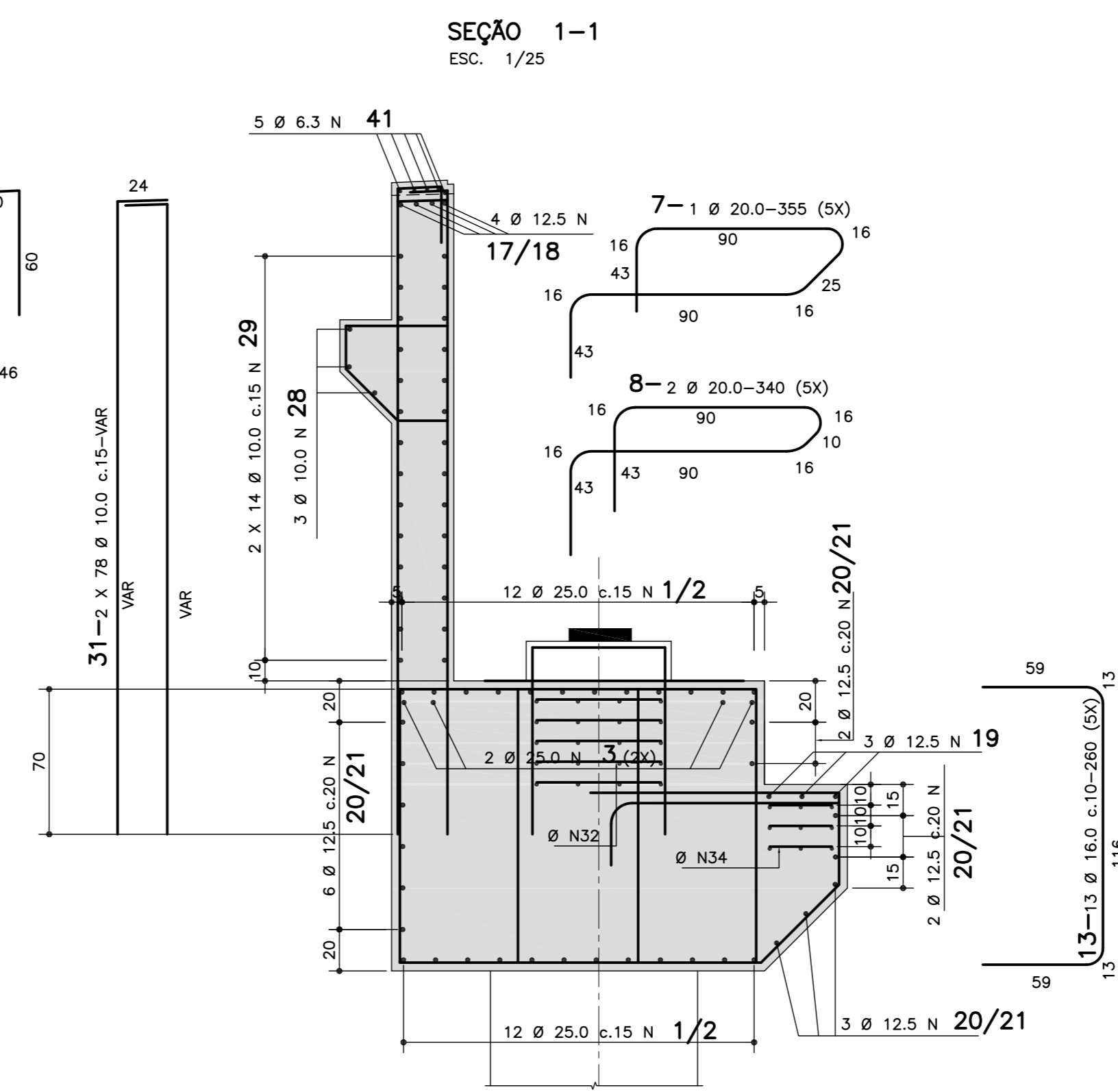
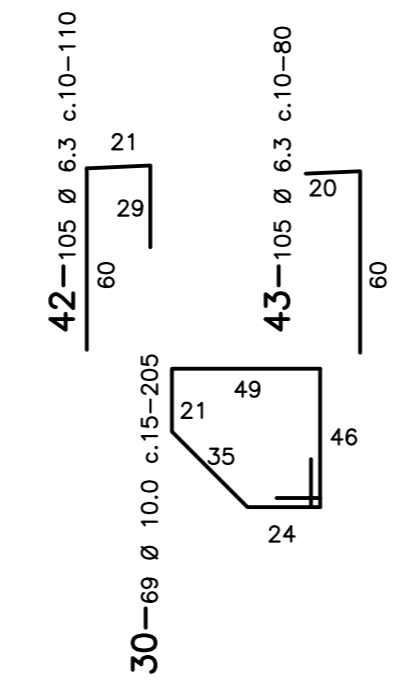
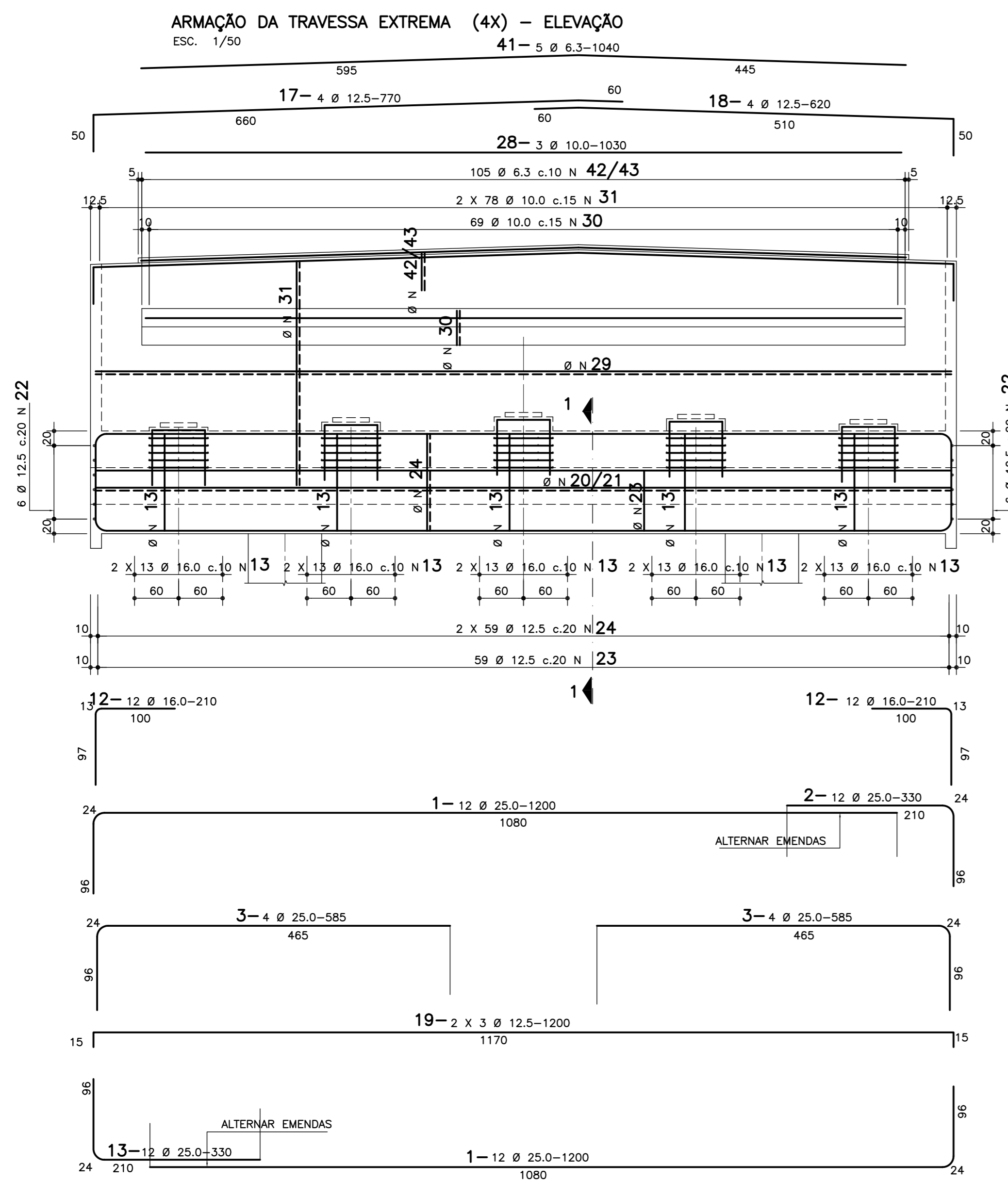
RAIO DE DOBRAMENTO



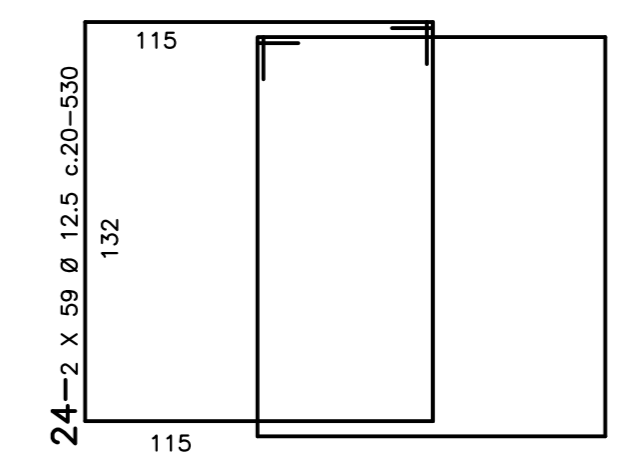
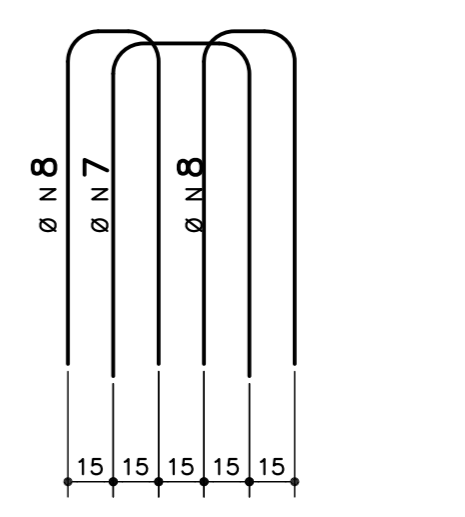
N	Ø	Q	Comprimento	
			cm	m
01	25.0	148	1200	1.776
02		148	330	488
03		32	585	187
04		16	850	136
05				
06				
07	20.0	40	355	142
08		80	340	272
09				
10				
11				
12	16.0	176	210	370
13		520	260	1.352
14				
15				
16				
17	12.5	24	1200	288
18		56	1200	672
19		56	160	90
20		48	289	139
21		472	270	1.274
22		816	470	3.835
23		408	550	2.244
24				
25				
26				
27				
28	10.0	200	410	820
29		200	410	820
30		120	195	234
31		120	195	234
32		480	VAR	744
33		560	VAR	812
34		16	680	109
35		192	VAR	737
36		16	677	108
37		176	VAR	581
38				
39				
40				
41	6.3	160	300	480

RESUMO DOS PESOS

ACO	Ø	COMP(m)	PESO(kg)
CA-50A	25.0	2.587	10.089
	20.0	414	1.035
	16.0	1.722	2.755
	12.5	8.542	8.542
	10.0	5.199	3.275
	6.3	480	120
PESO TOTAL-			25.816 kg

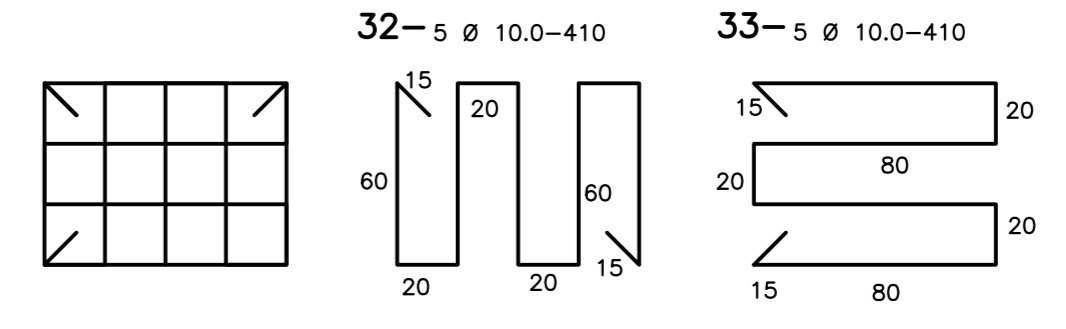


POSICIONAMENTO DOS FERROS N7 E N8
ESC. 1/25

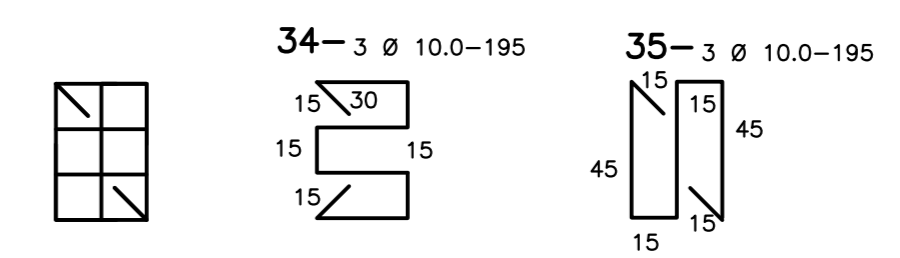


ARMAÇÃO DE FRETAGEM
ESC. 1/25

FRETAGEM NA TRAVESSA (5X)



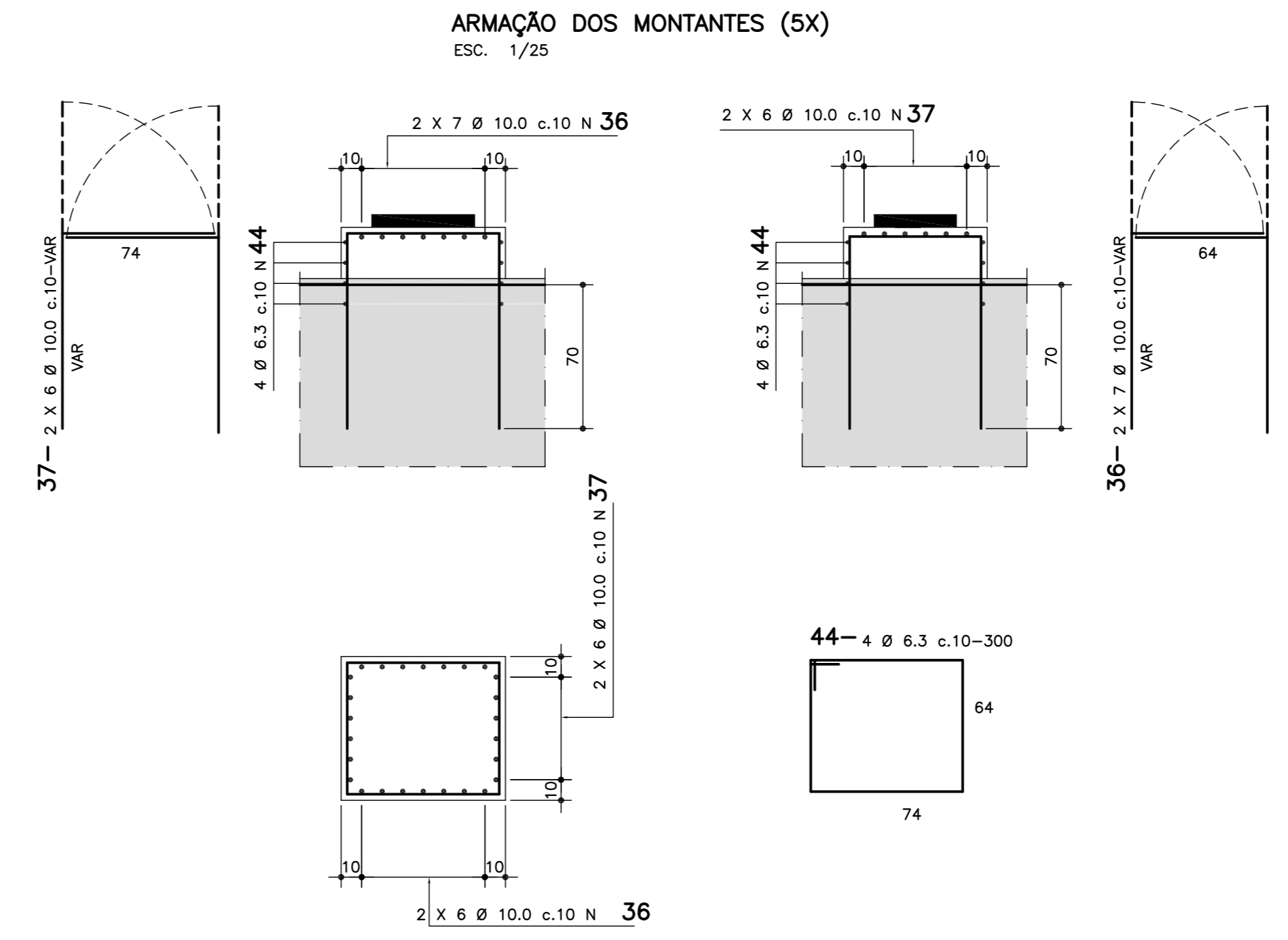
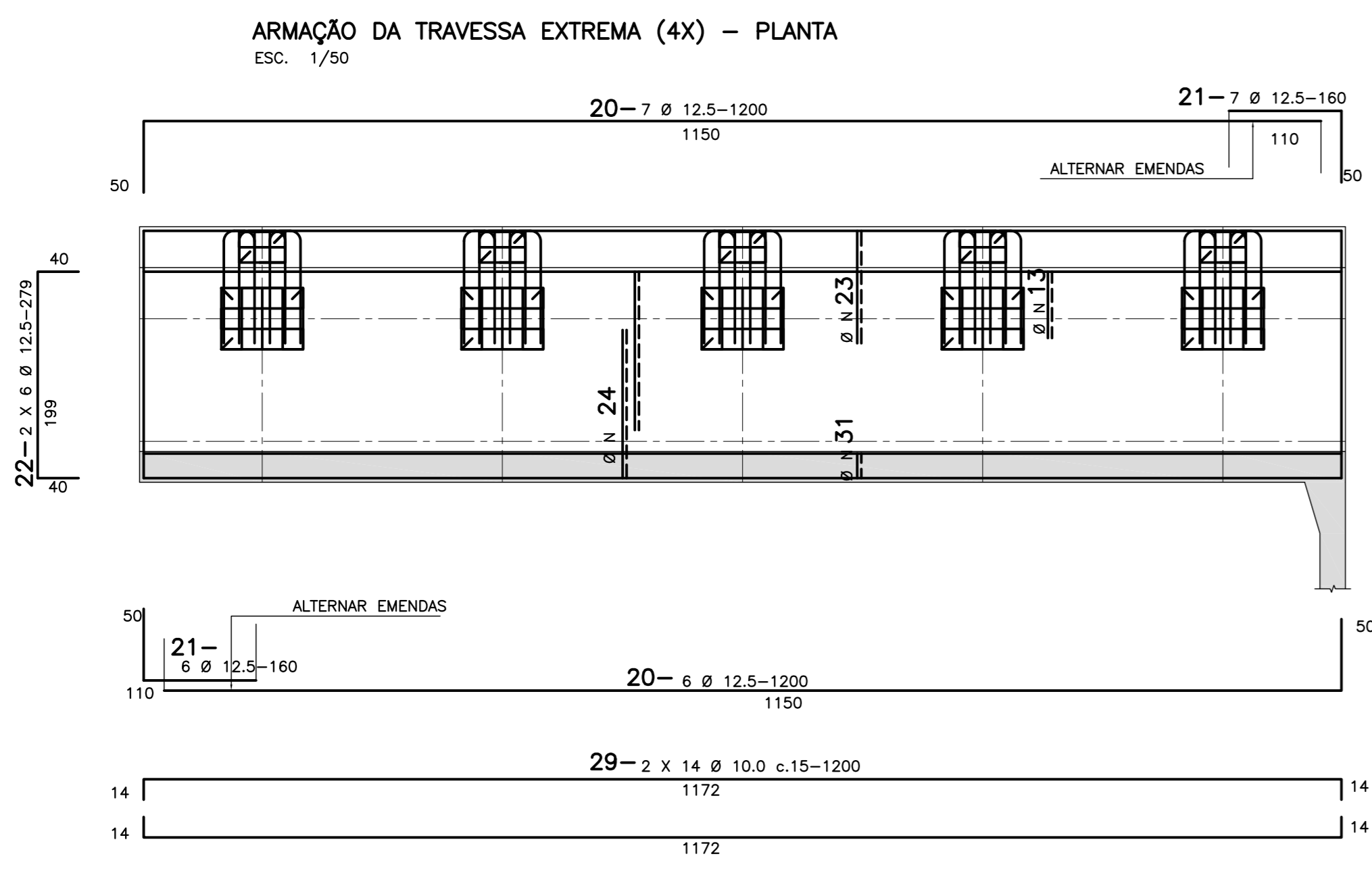
FRETAGEM NO DENTE (5X)



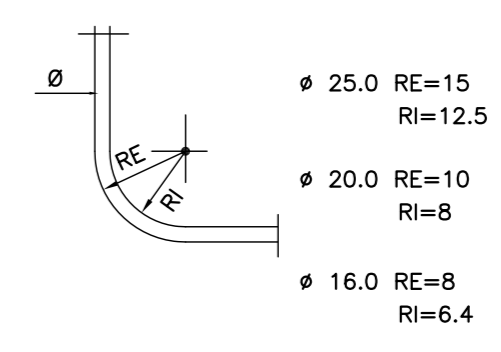
N	Ø	Q	Comprimento	
			cm	m
01	25.0	96	1200	1.152
02		96	330	317
03		32	585	187
04				
05				
06				
07	20.0	20	355	71
08		40	340	136
09				
10				
11				
12	16.0	96	210	202
13		260	260	676
14				
15				
16				
17	12.5	16	770	123
18		16	620	99
19		24	1200	288
20		40	1200	480
21		40	160	64
22		48	279	134
23		236	270	637
24		472	530	2.502
25				
26				
27				
28	10.0	12	1030	124
29		112	1200	1.344
30		276	205	566
31		624	VAR	2.090
32		100	410	410
33		100	410	410
34		60	195	117
35		60	195	117
36		280	VAR	406
37		240	VAR	372
38				
39				
40				
41	6.3	20	1040	208
42		420	110	462
43		420	80	336
44		80	300	240

RESUMO DOS PESOS

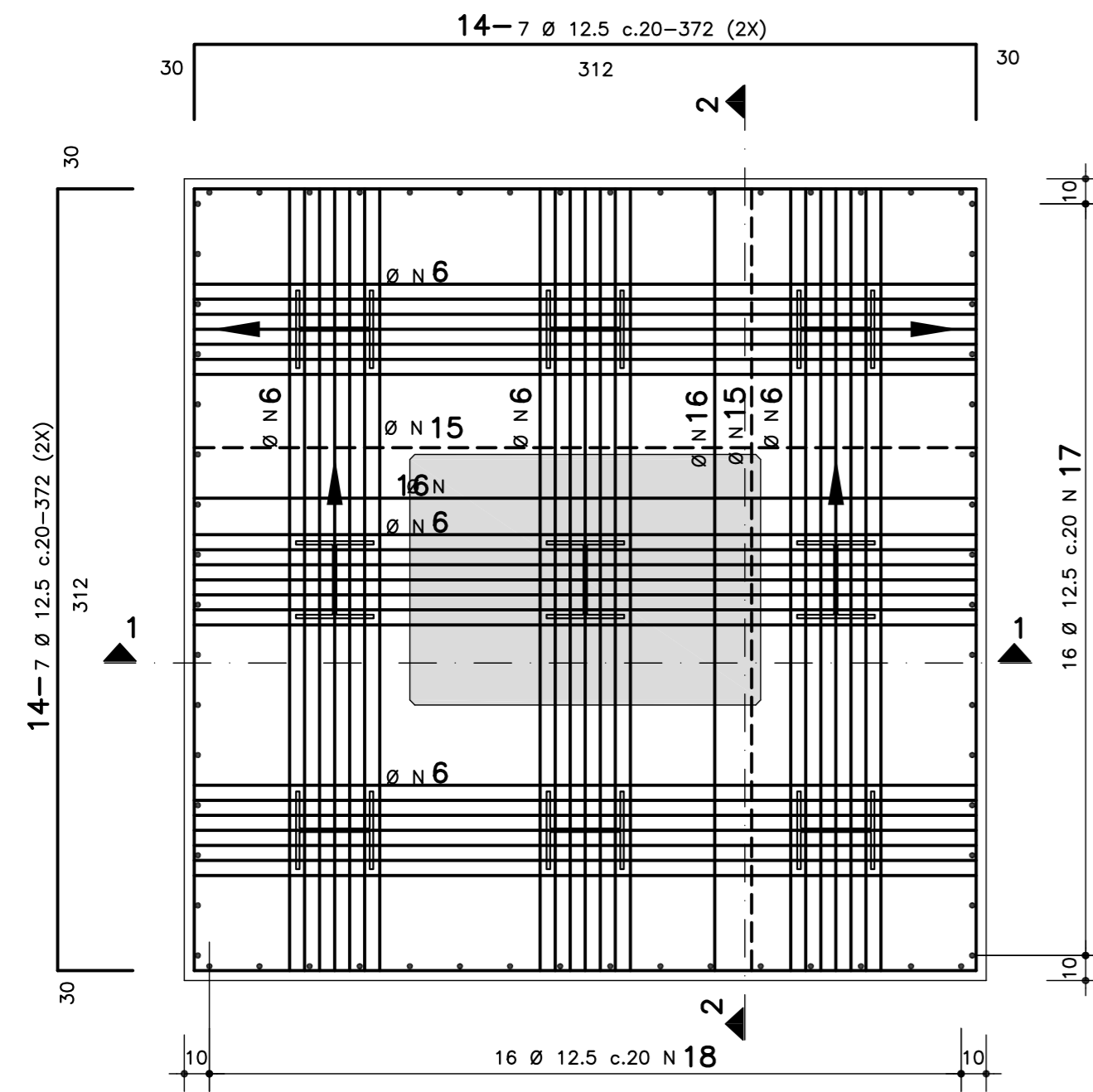
ACO	Ø	COMP(m)	PESO(kg)
CA-500A	25.0	1.656	6.458
	20.0	207	518
	16.0	878	1.405
	12.5	4.327	4.327
	10.0	5.956	3.752
	6.3	1.246	312
PESO TOTAL-			16.772 kg



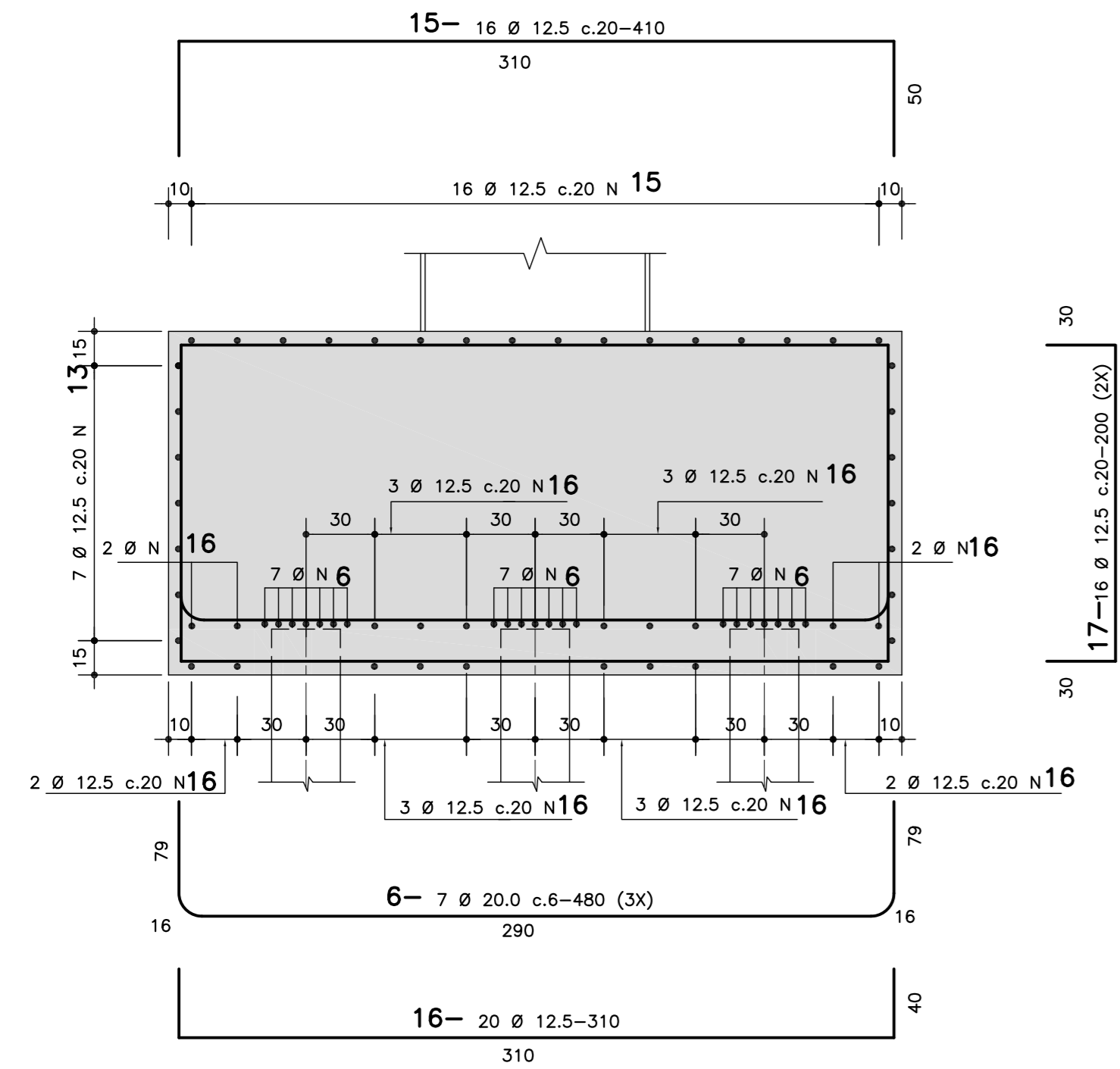
RAIO DE DOBRAMENTO



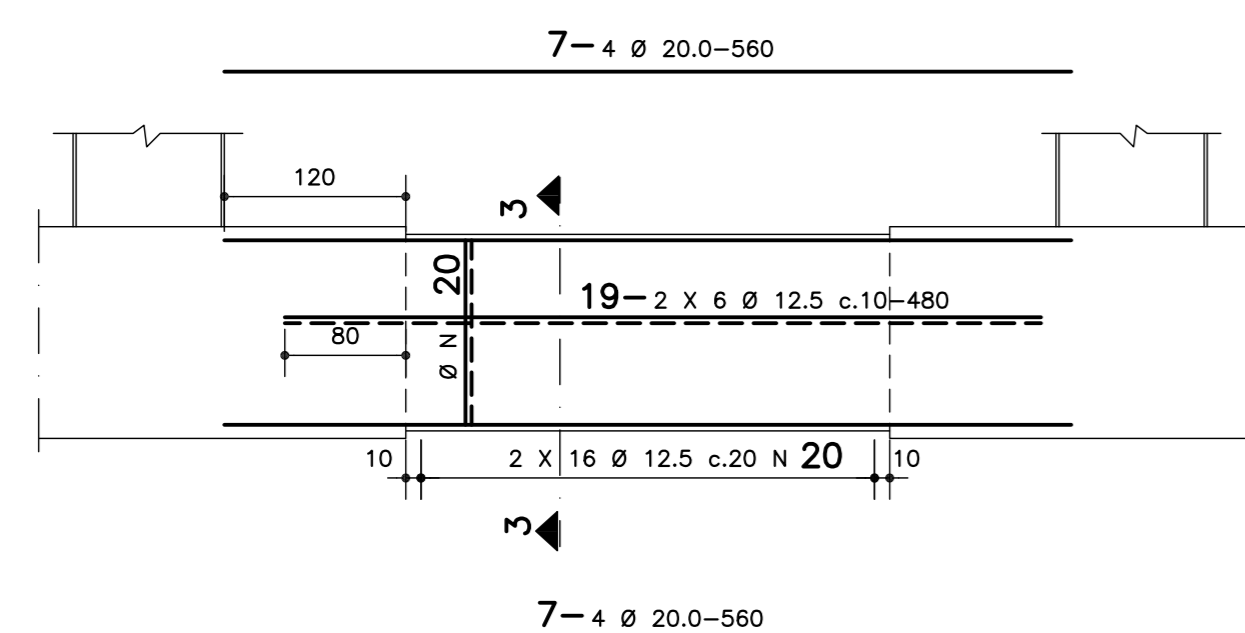
BP2=BP3 (8X)
ESC. 1/25



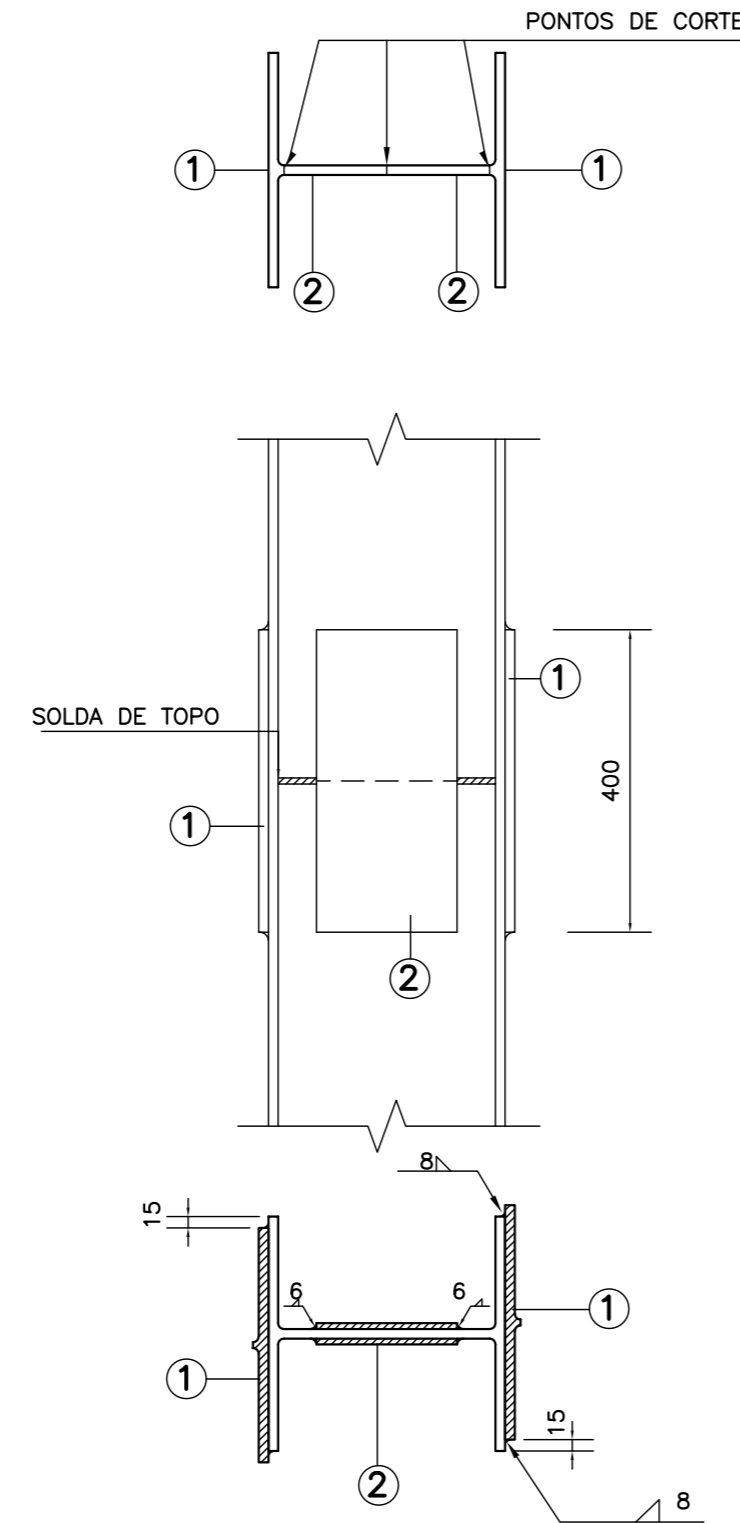
SEÇÃO 1-1
ESC. 1/25



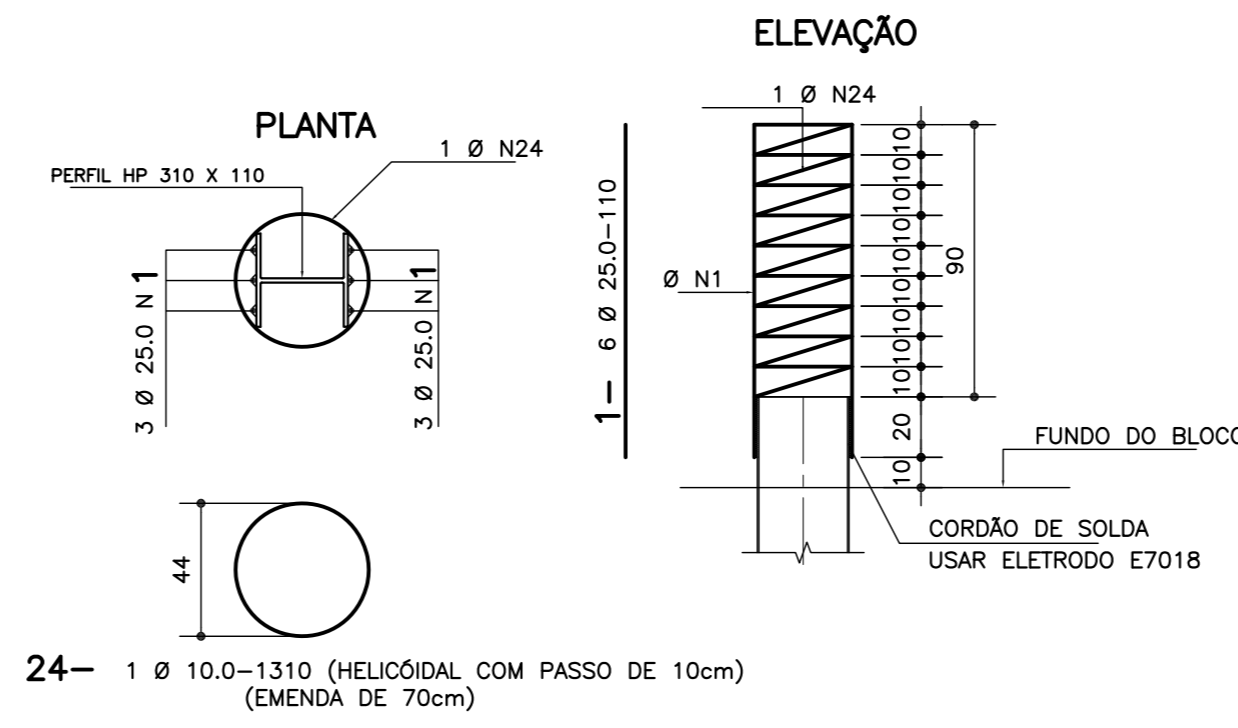
C2- 50/130 (4X)
ESC. 1/50



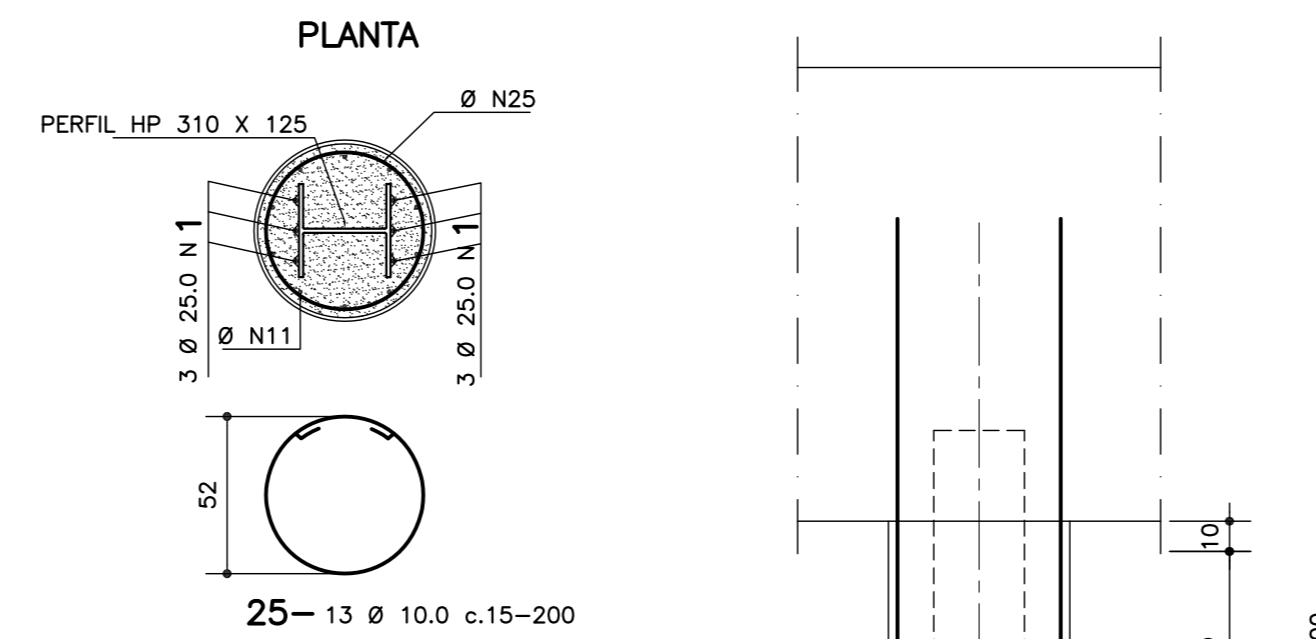
DETALHE DE EMENDA DAS ESTACAS
ESC. 1/20 - MEDIDAS EM MILÍMETROS
USAR ELETRODO E7018



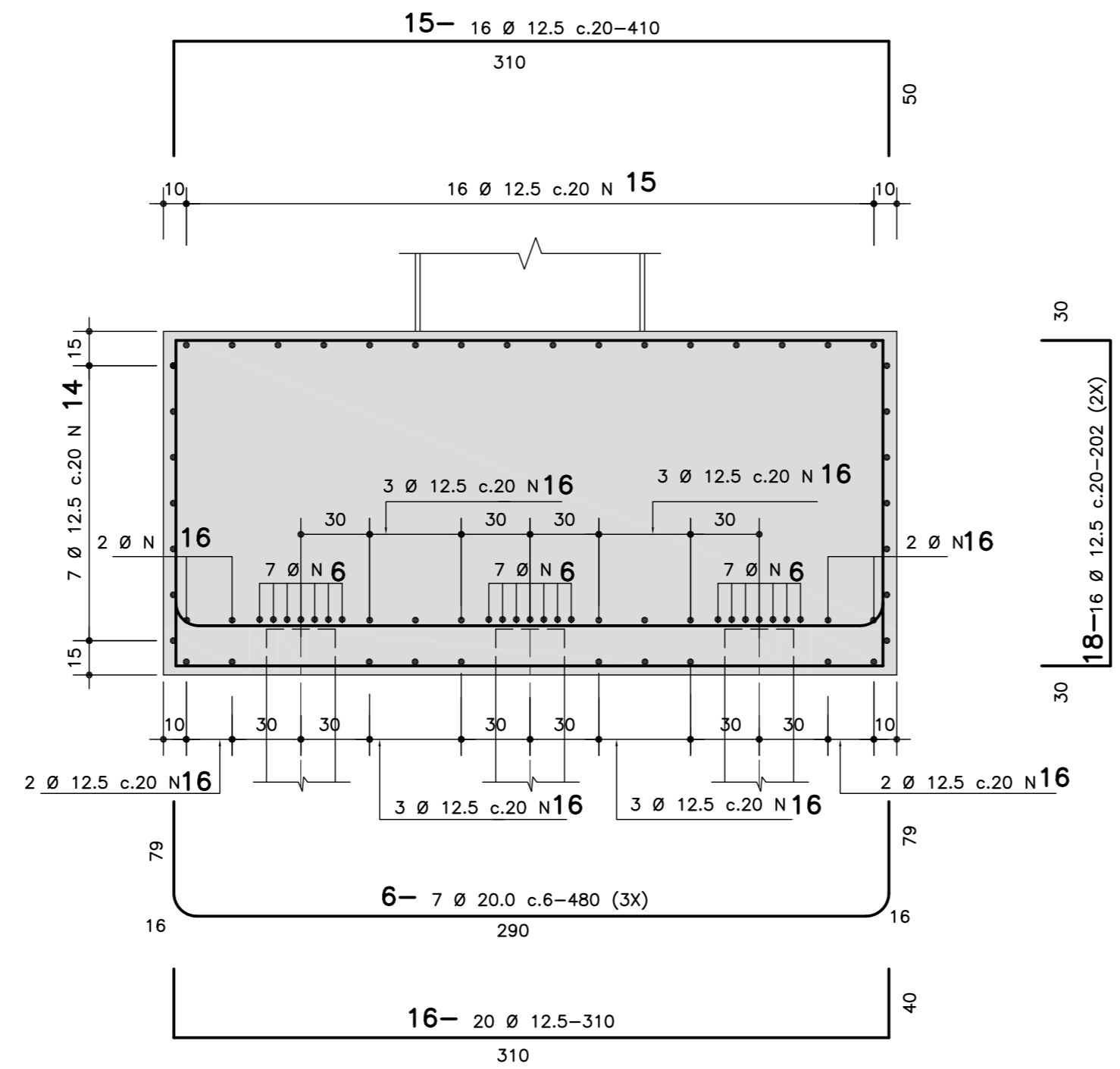
FRETAGEM DAS ESTACAS BP1 (72X)
ESC. 1/25



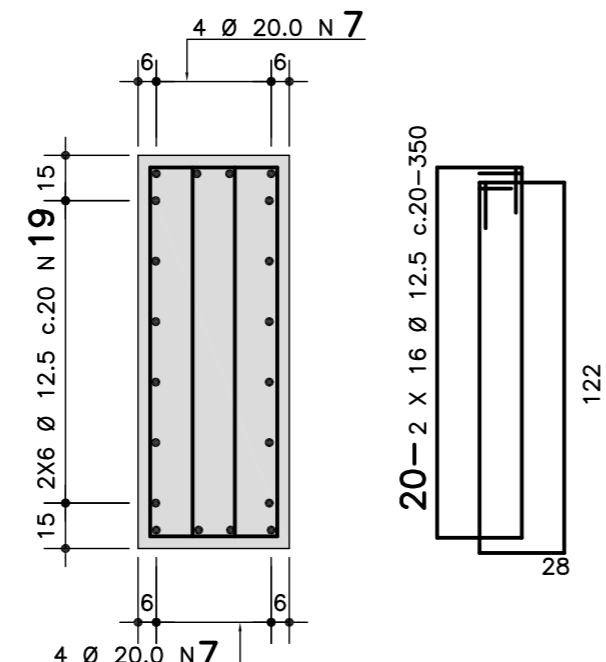
ENCAMISAMENTO DAS ESTACAS BP2 E BP3 (72X)
ESC. 1/25



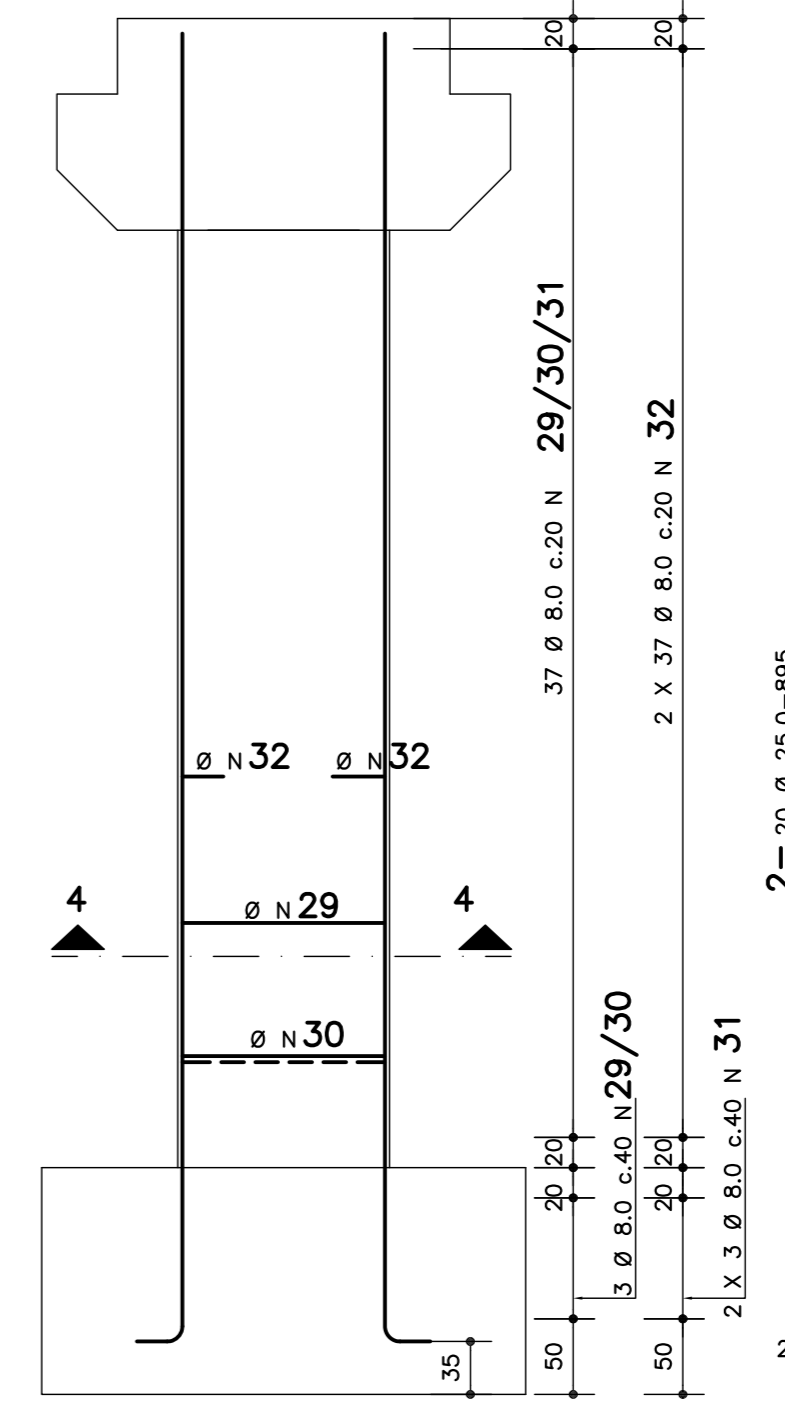
SEÇÃO 2-2
ESC. 1/25



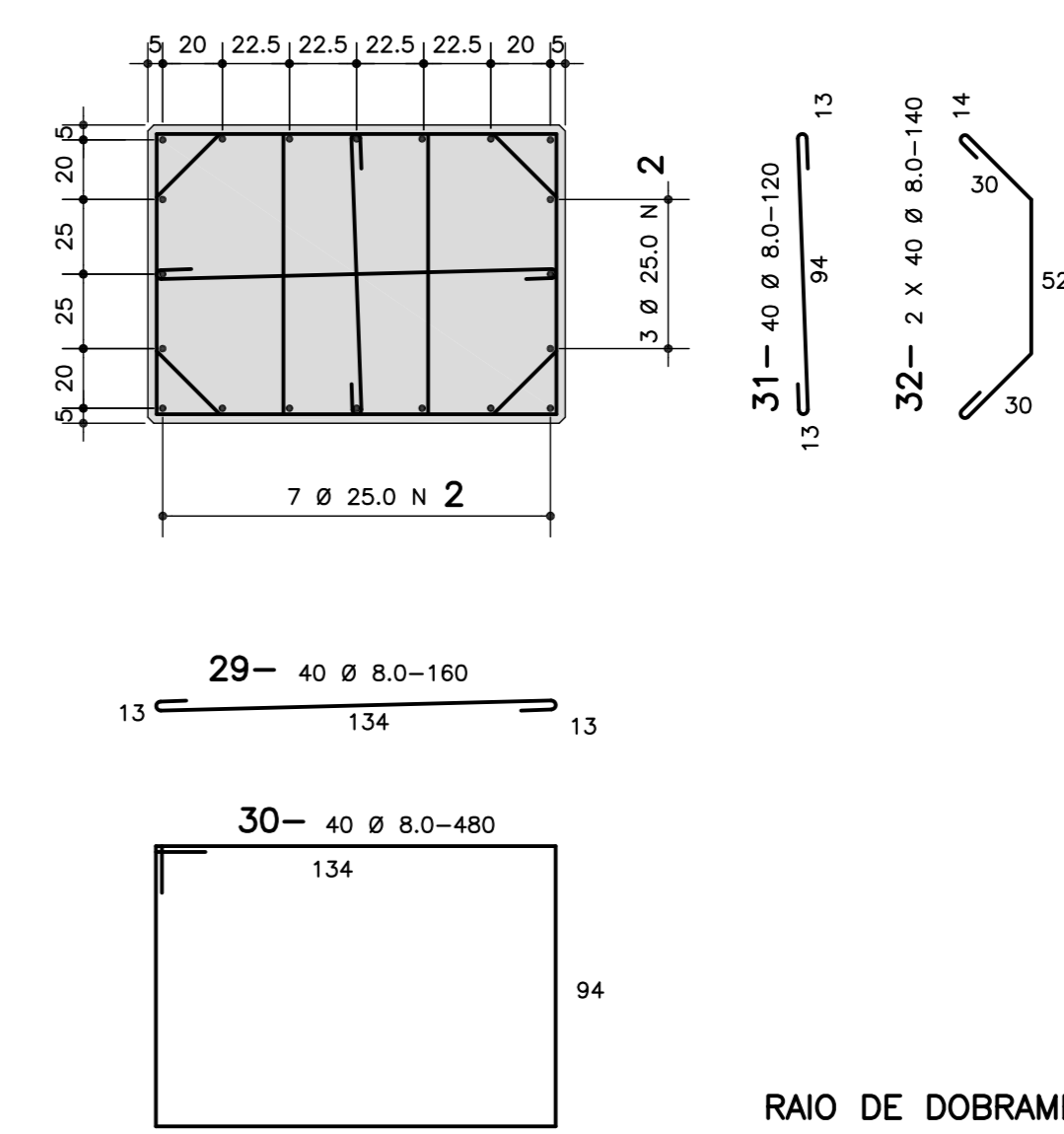
SEÇÃO 3-3
ESC. 1/25



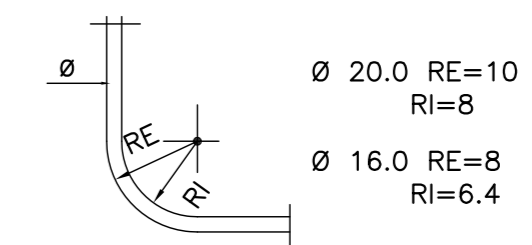
ARMAÇÃO DE P2=P3 (8X)
ESC. 1/25



SEÇÃO 4-4
ESC. 1/25



RAIO DE DOBRAMENTO

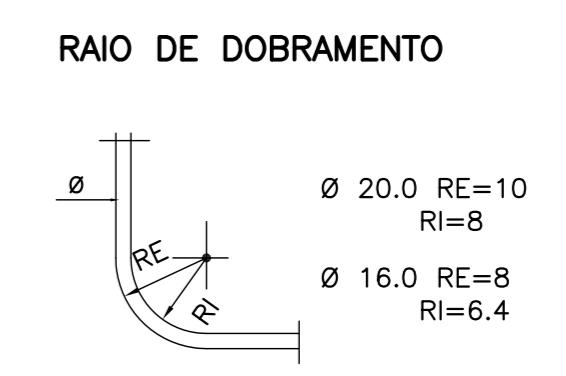
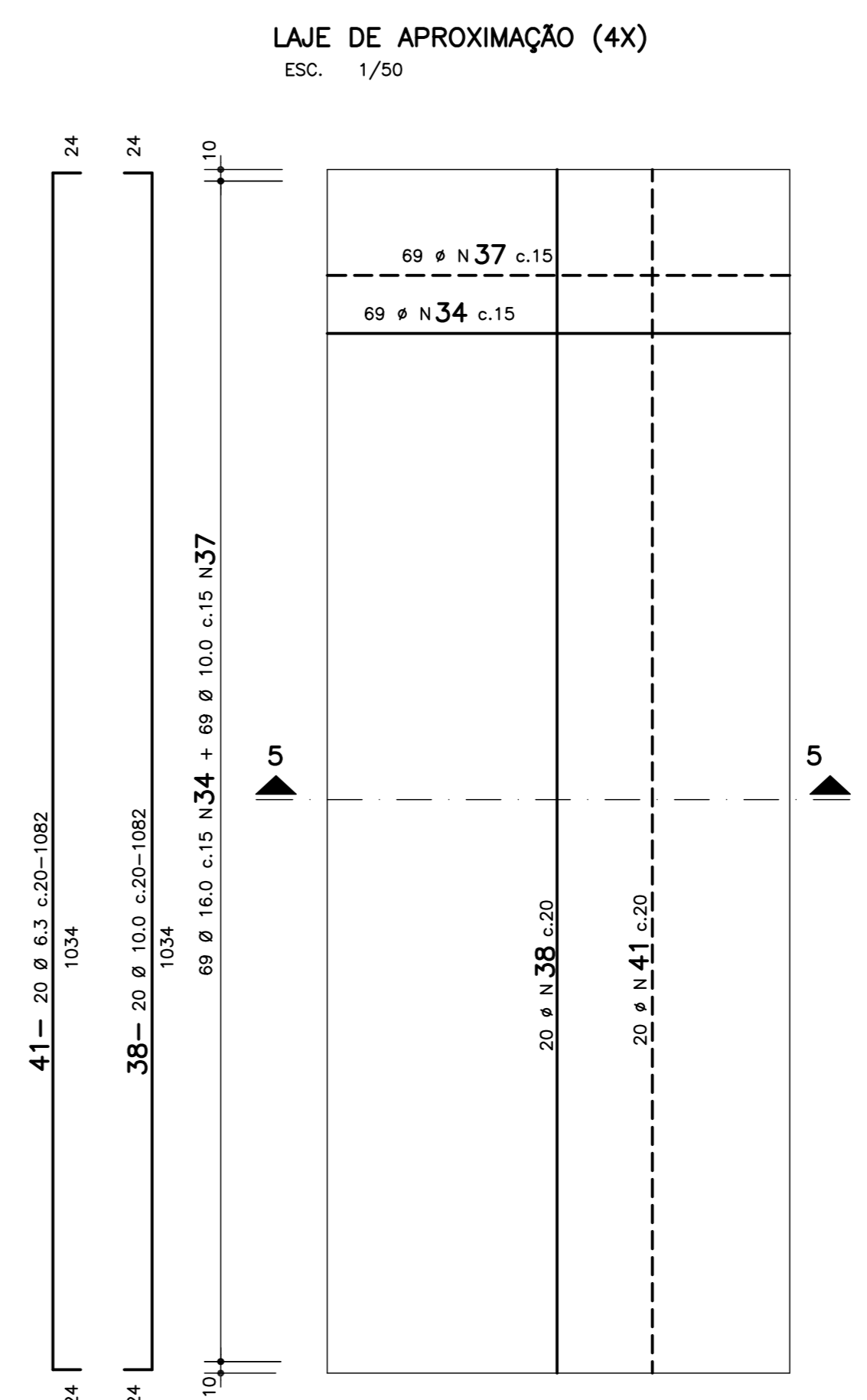
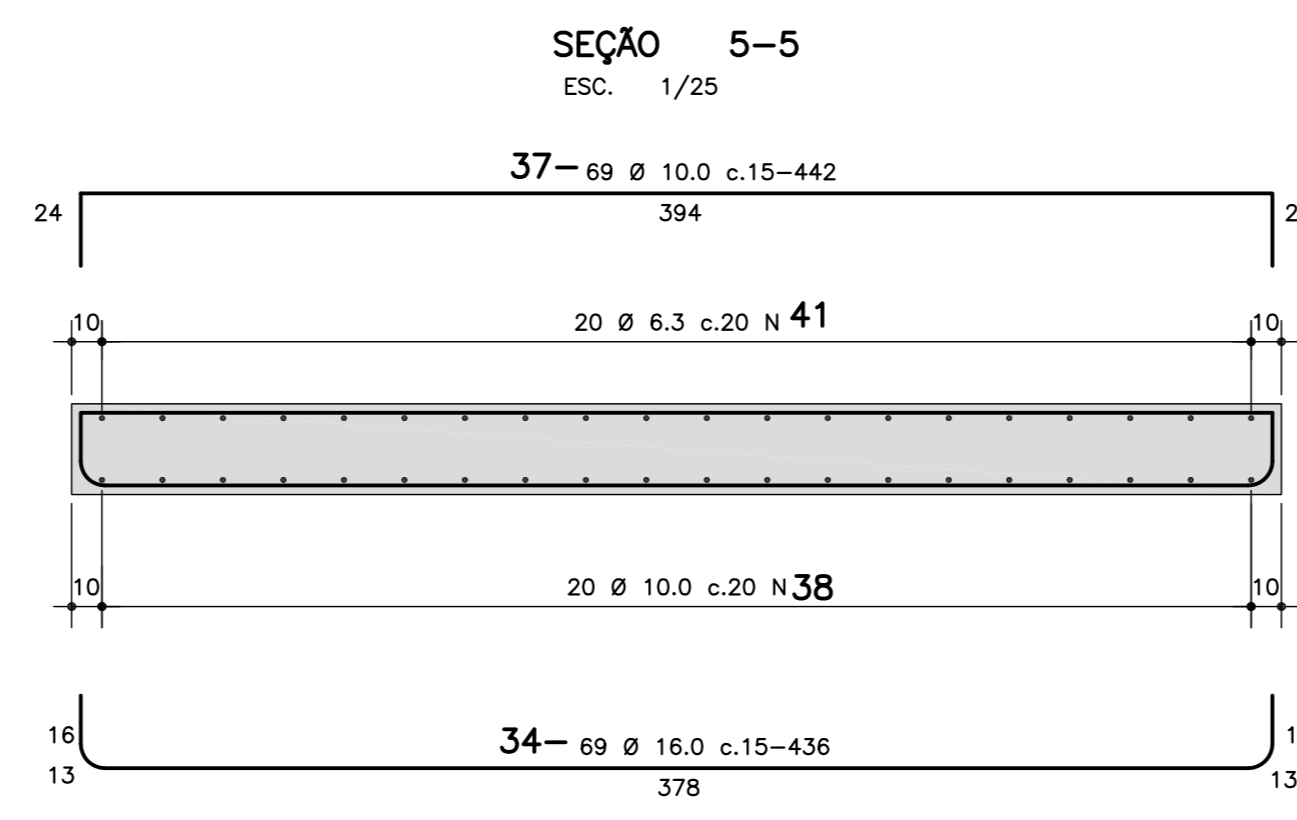
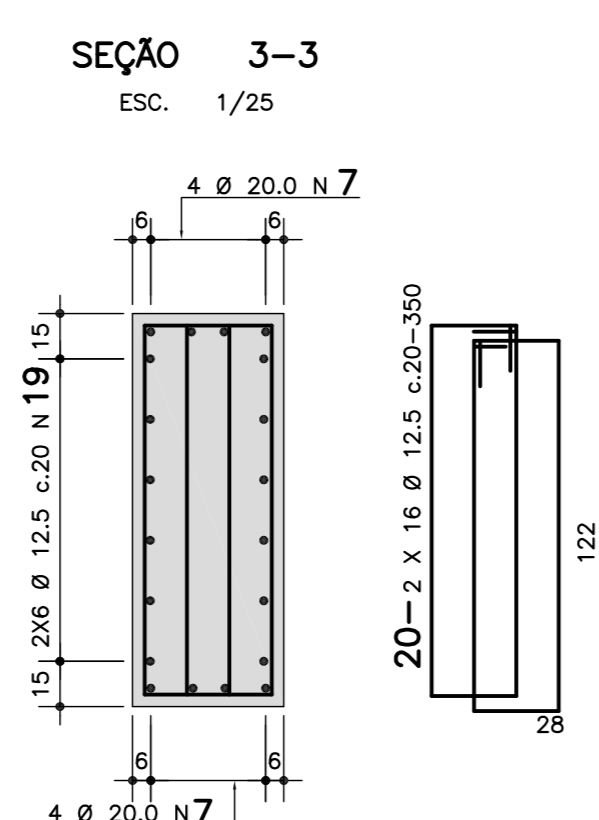
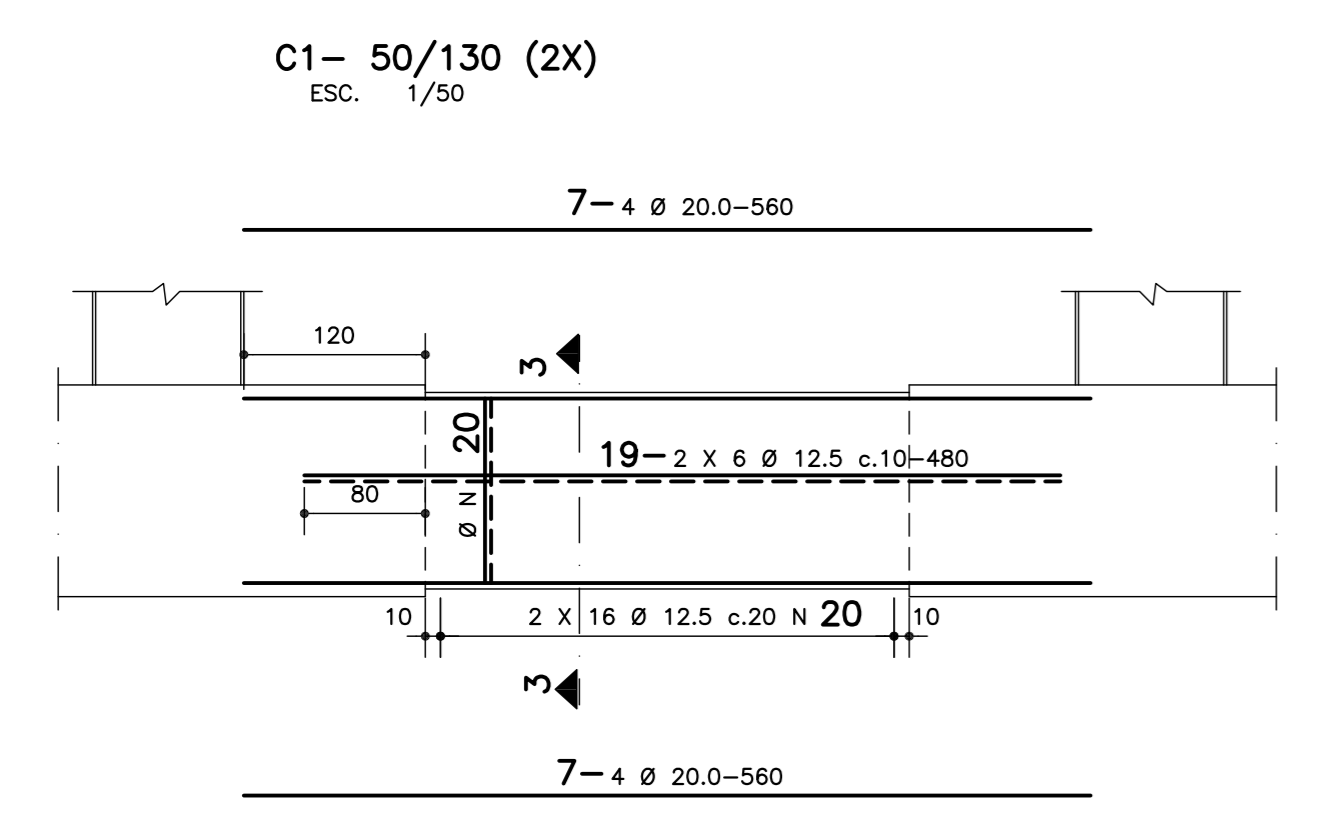
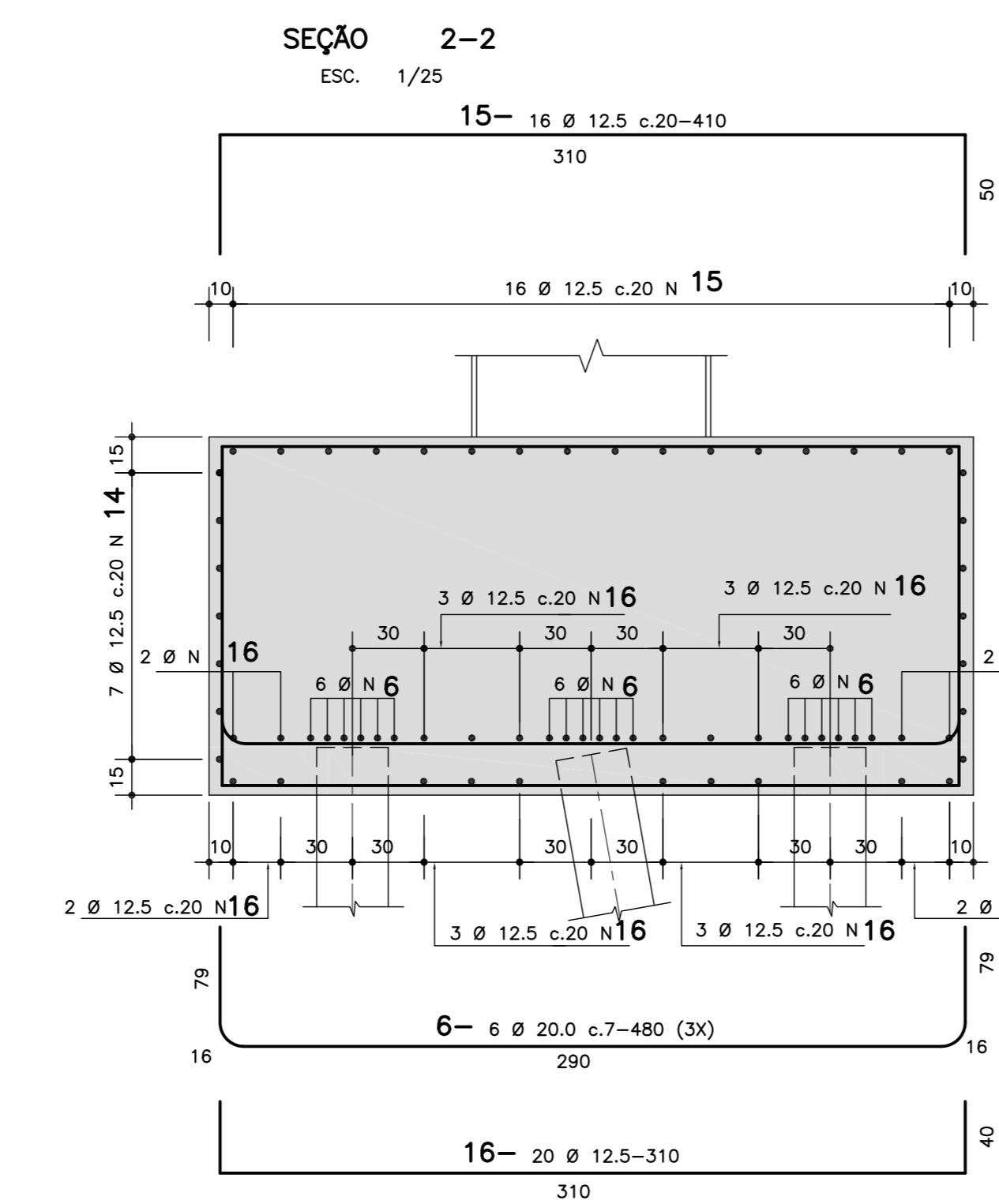
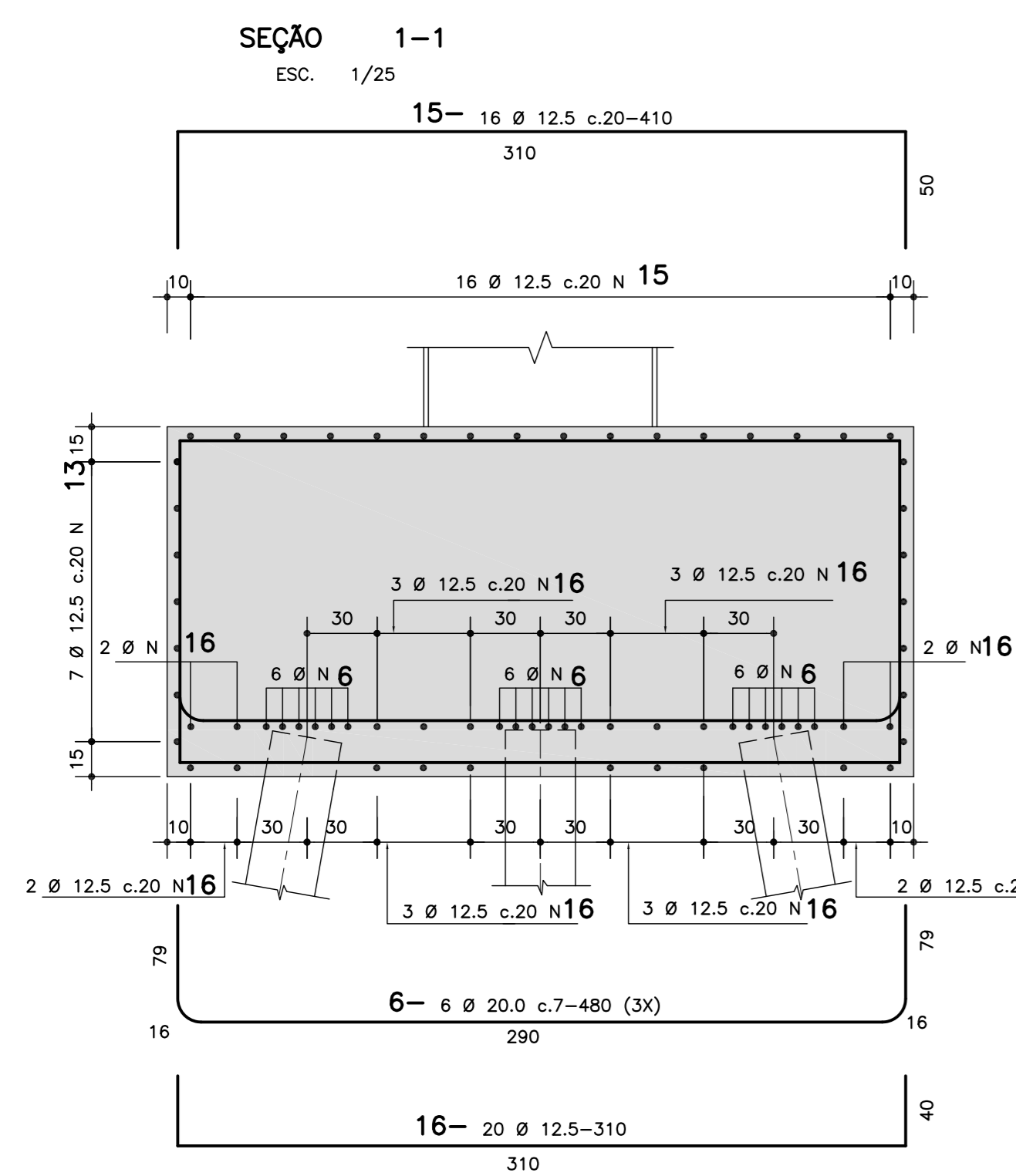
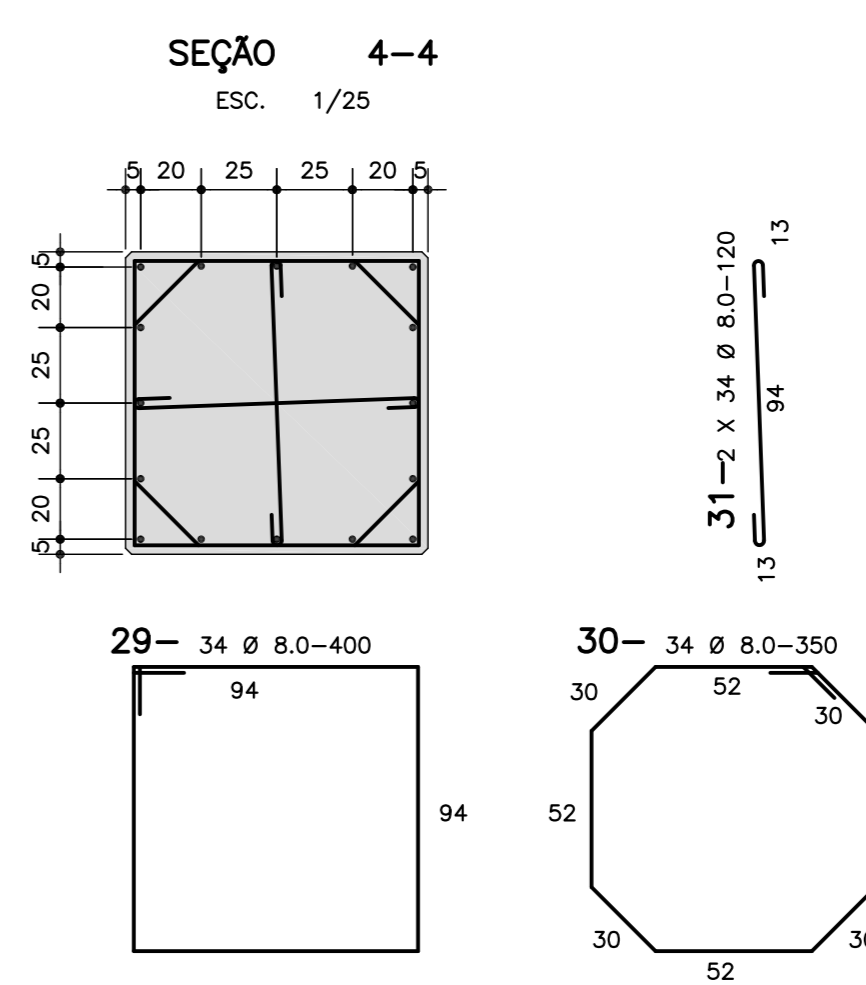
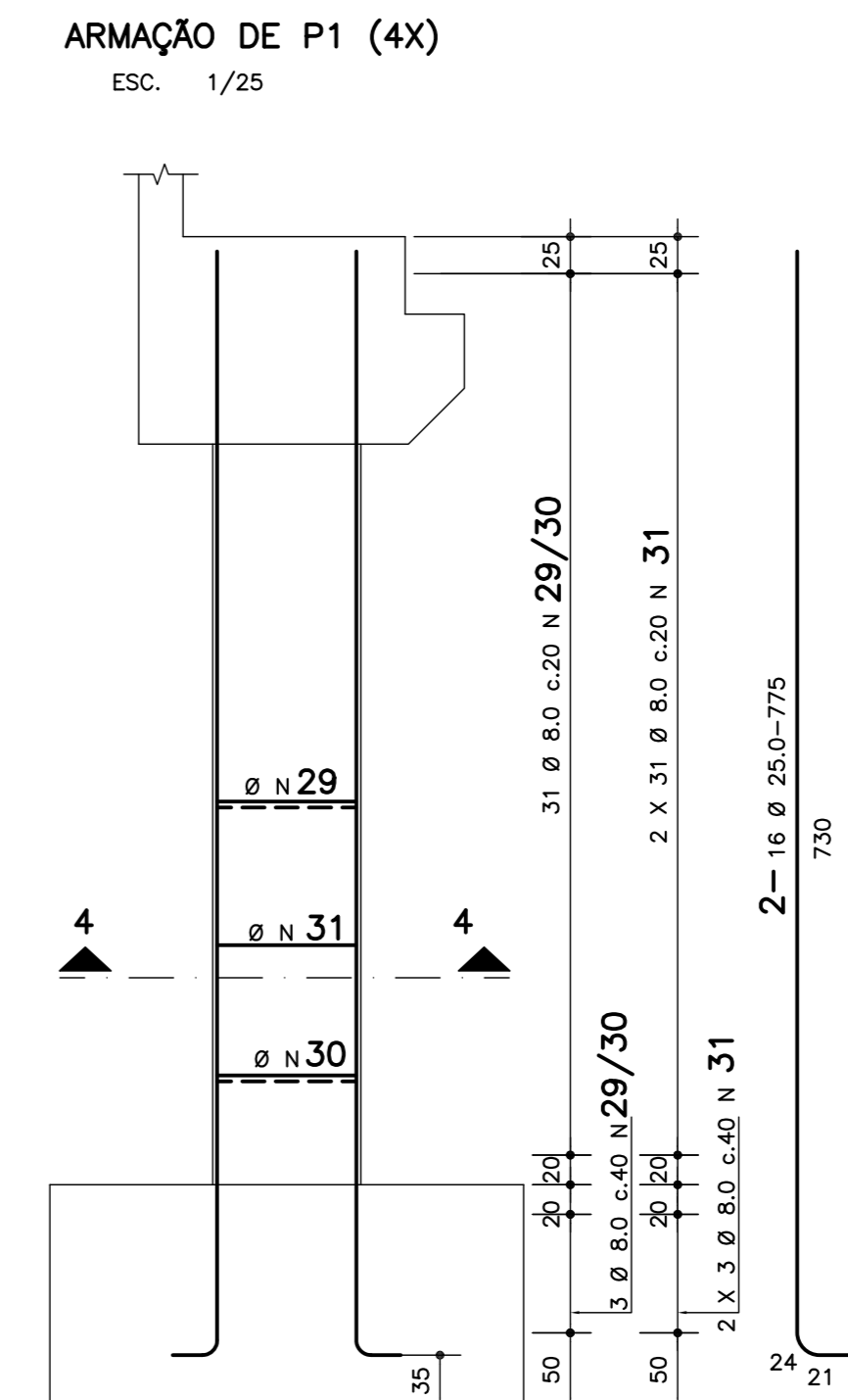
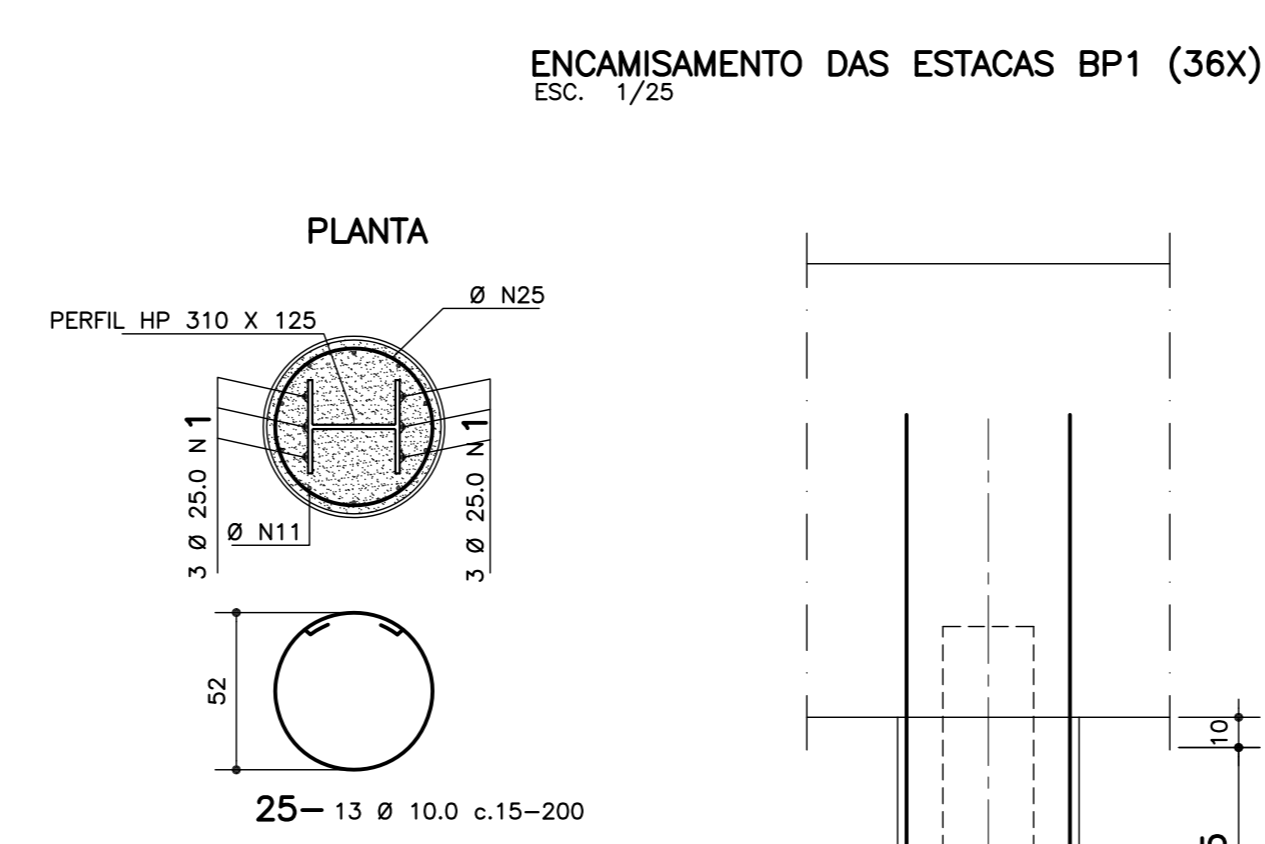
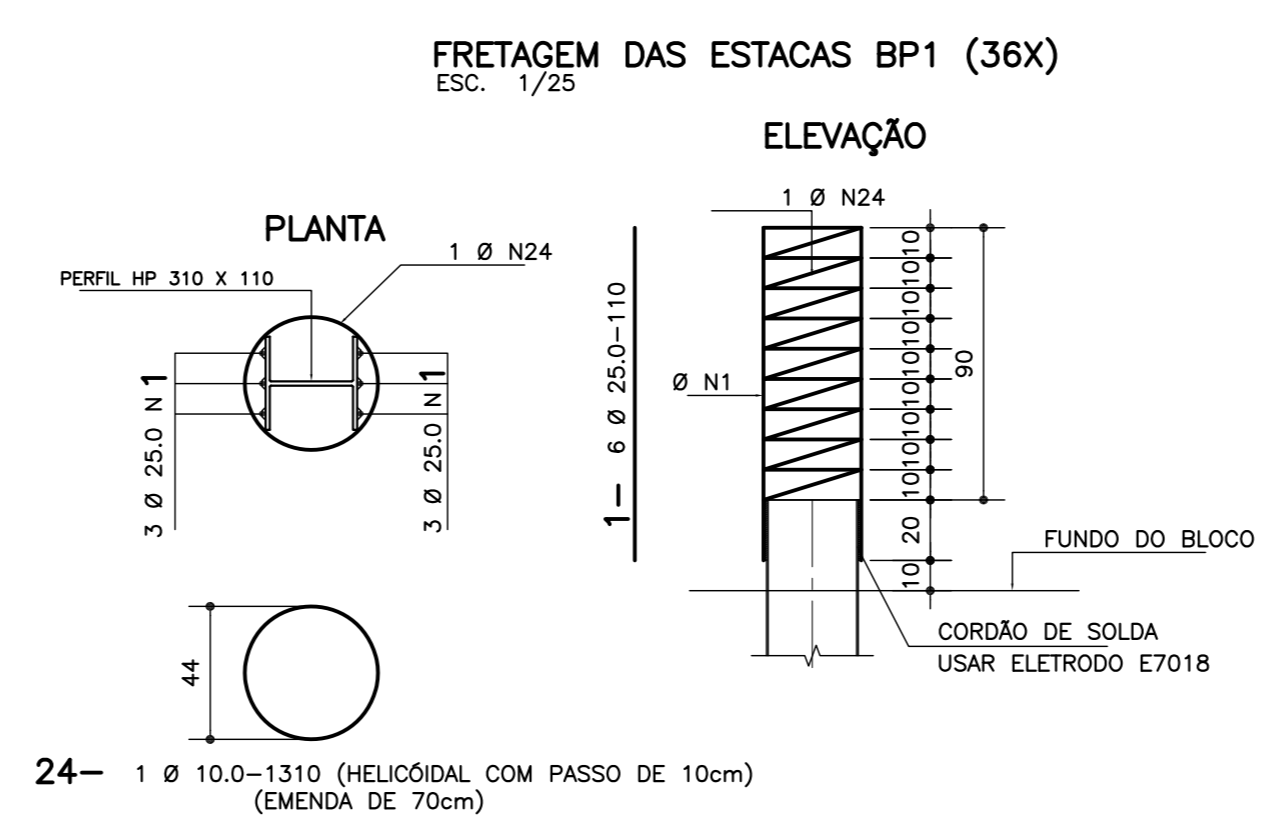
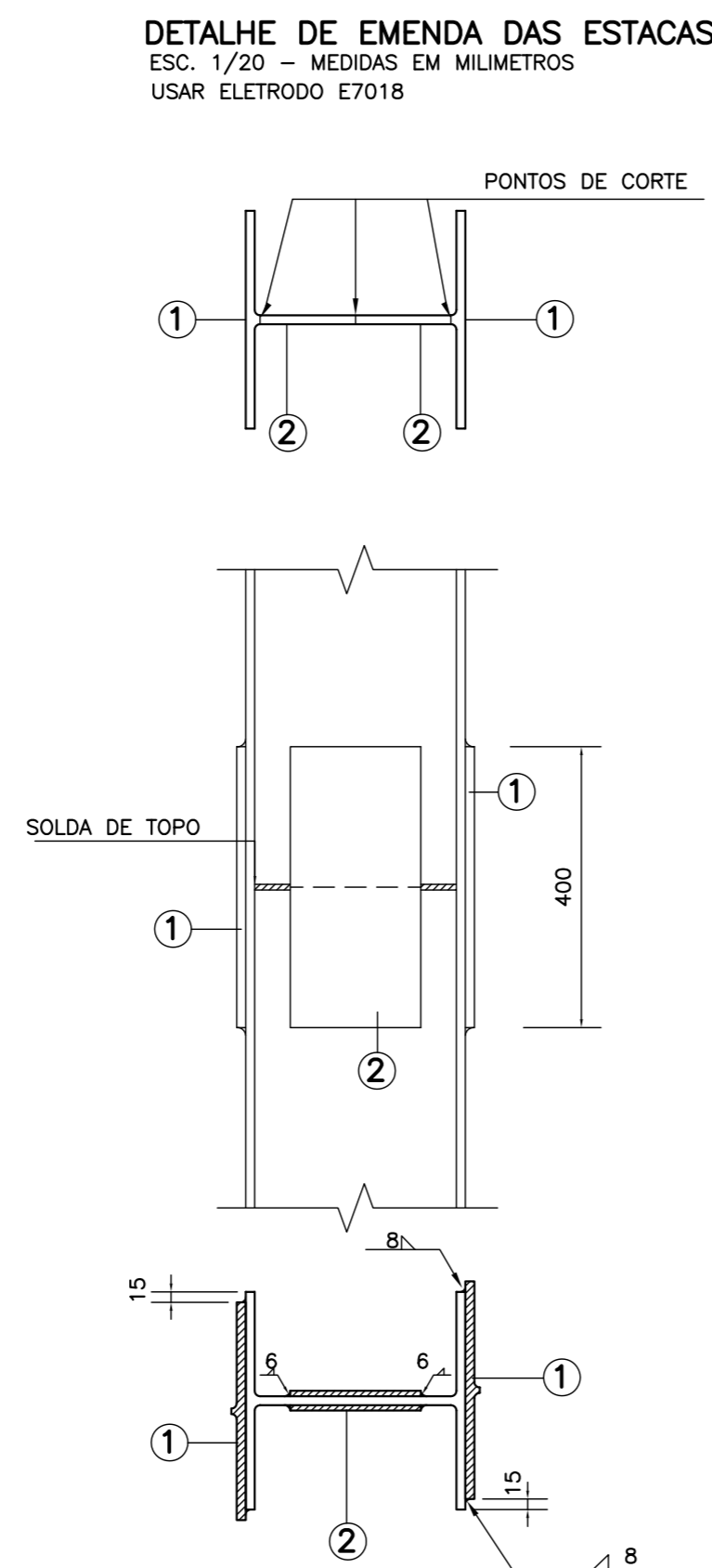
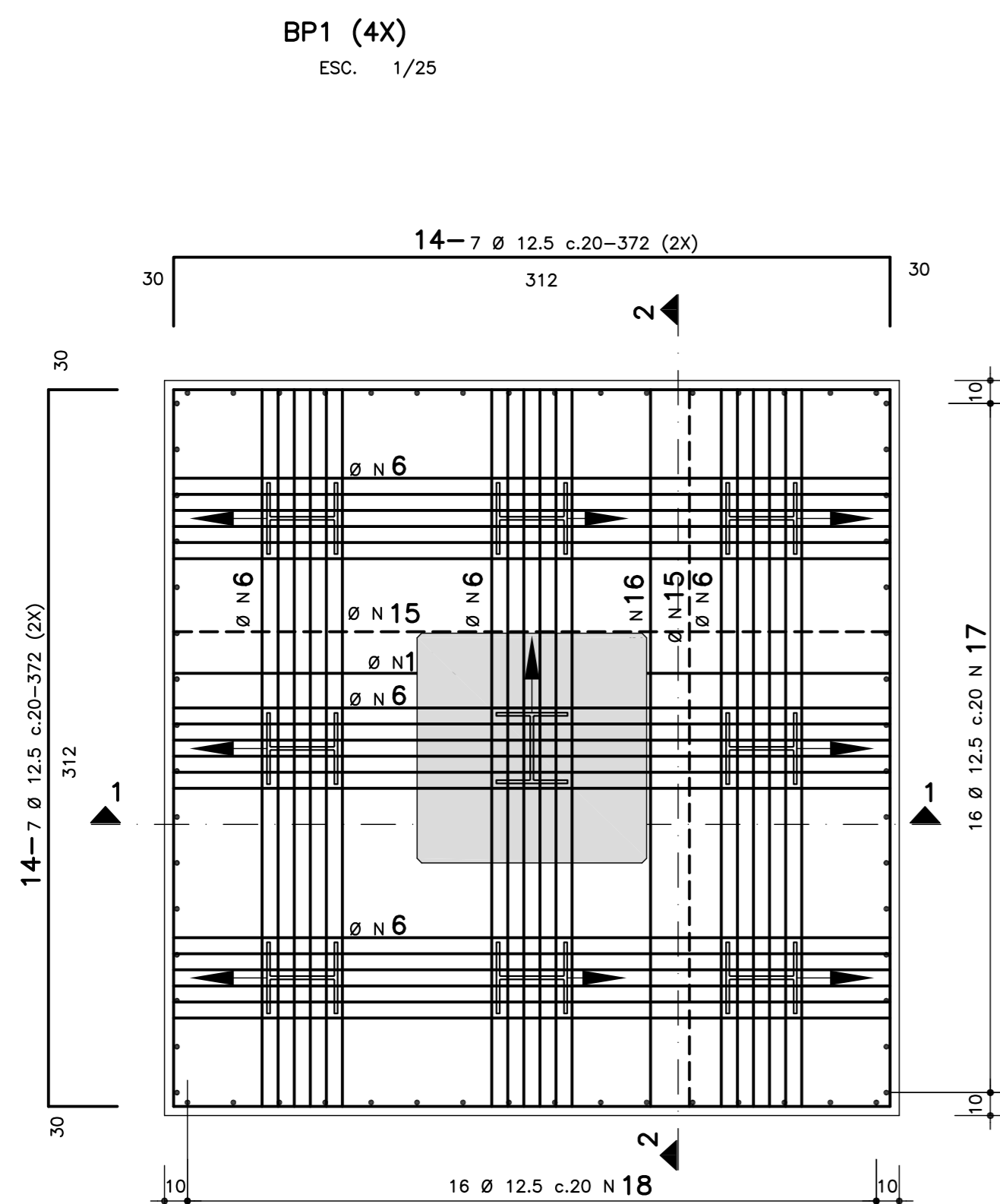


QUADRO P/ BLOCOS E PILARES

N	Ø	Q	Comprimento	
			cm	m
01	25.0	432	110	475
02		160	895	1.432
03				
04				
05				
06	20.0	336	480	1.613
07		32	560	179
08				
09				
10				
11	16.0	720	300	2.160
12				
13				
14	12.5	224	372	833
15		256	410	1.050
16		320	310	992
17		256	200	512
18		256	202	517
19		48	480	230
20		128	350	448
21				
22				
23				
24	10.0	72	1310	943
25		936	200	1.872
26				
27				
28				
29	8.0	320	160	512
30		320	480	1.536
31		320	120	384
32		640	140	896
33				

RESUMO

ACO	Ø	COMP(m)	PESO(kg)
CA-50	25.0	1.907	7.437
	20.0	1.792	4.480
	16.0	2.160	3.456
	12.5	4.582	4.582
	10.0	2.815	1.773
	8.0	3.328	1.331
PESO TOTAL-			23.059 kg



QUADRO P/ BLOCOS E PILARES

N	Ø	Q	Comprimento	
			cm	m
01	25.0	216	110	238
02		64	775	496
03				
04				
05				
06	20.0	144	480	691
07		16	560	90
08				
09				
10				
11	16.0	360	300	1.080
12				
13				
14	12.5	112	372	417
15		128	410	525
16		160	310	496
17		128	200	256
18		128	202	259
19		24	480	115
20		64	350	224
21				
22				
23				
24	10.0	36	1310	472
25		468	200	936
26				
27				
28				
29	8.0	136	400	544
30		136	350	476
31		272	120	326
32				
33				

RESUMO

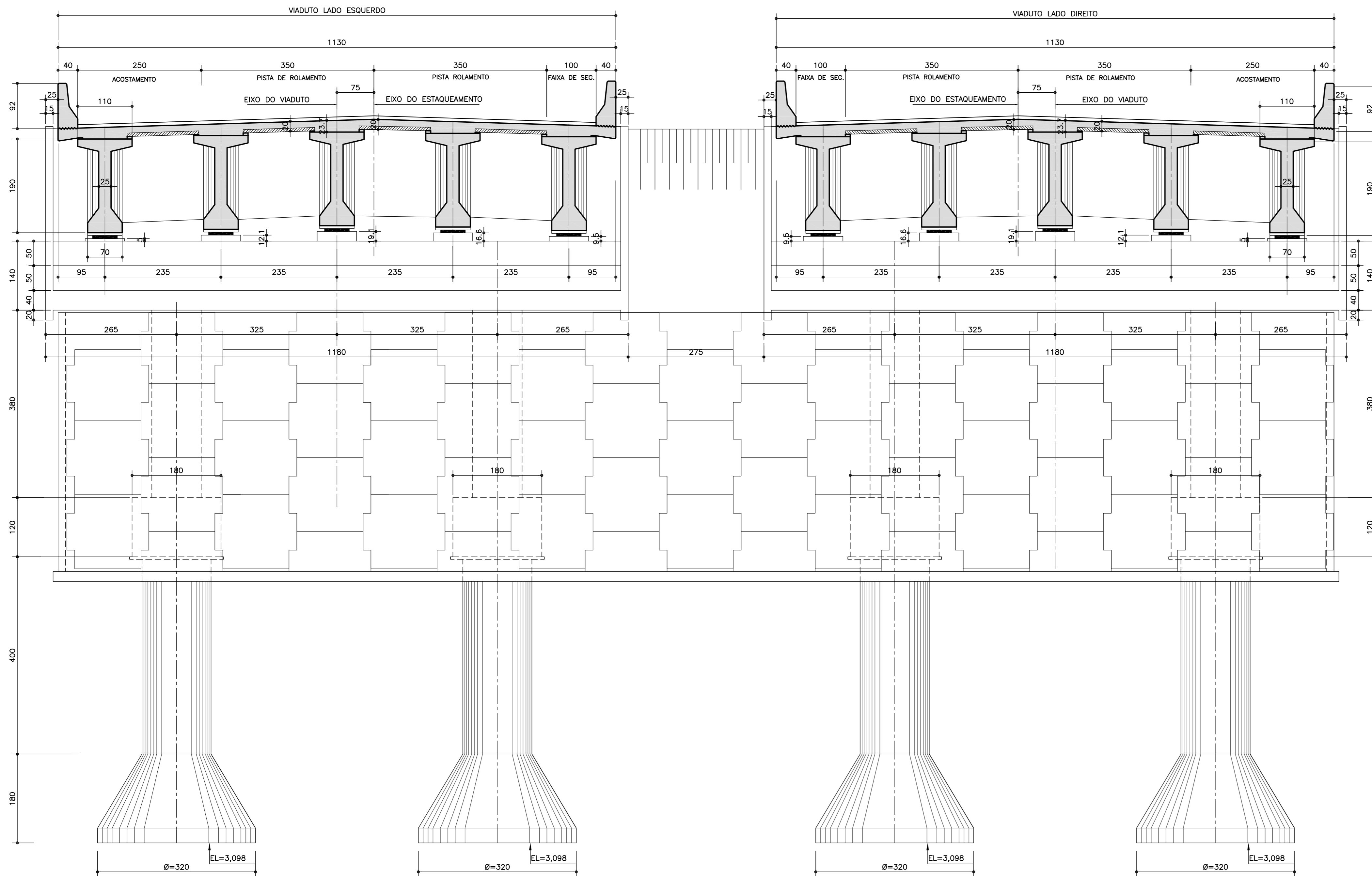
ACO	Ø	COMP(m)	PESO(kg)
CA-50	25.0	734	2.863
	20.0	781	1.953
	16.0	1.080	1.728
	12.5	2.292	2.292
	10.0	1.408	887
	8.0	1.346	538
PESO TOTAL-			10.261 kg

QUADRO P/ LAJE DE APROXIMAÇÃO

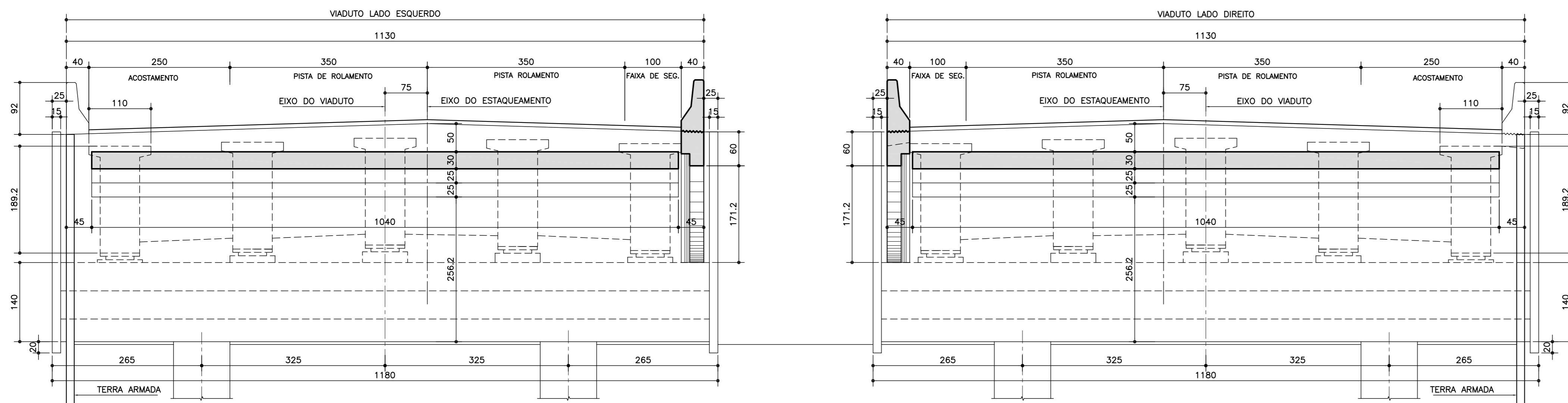
N	Ø	Q	Comprimento	
			cm	m
34	16.0	276	436	1.203
35				
36				
37	10.0	276	442	1.220
38		80	1082	866
39				
40				
41	6.3	80	1082	866

RESUMO

ACO	Ø	COMP(m)	PESO(kg)
CA-50	16.0	1.203	1.925
	10.0	2.086	1.314
	6.3	866	217
PESO TOTAL-			3.456 kg

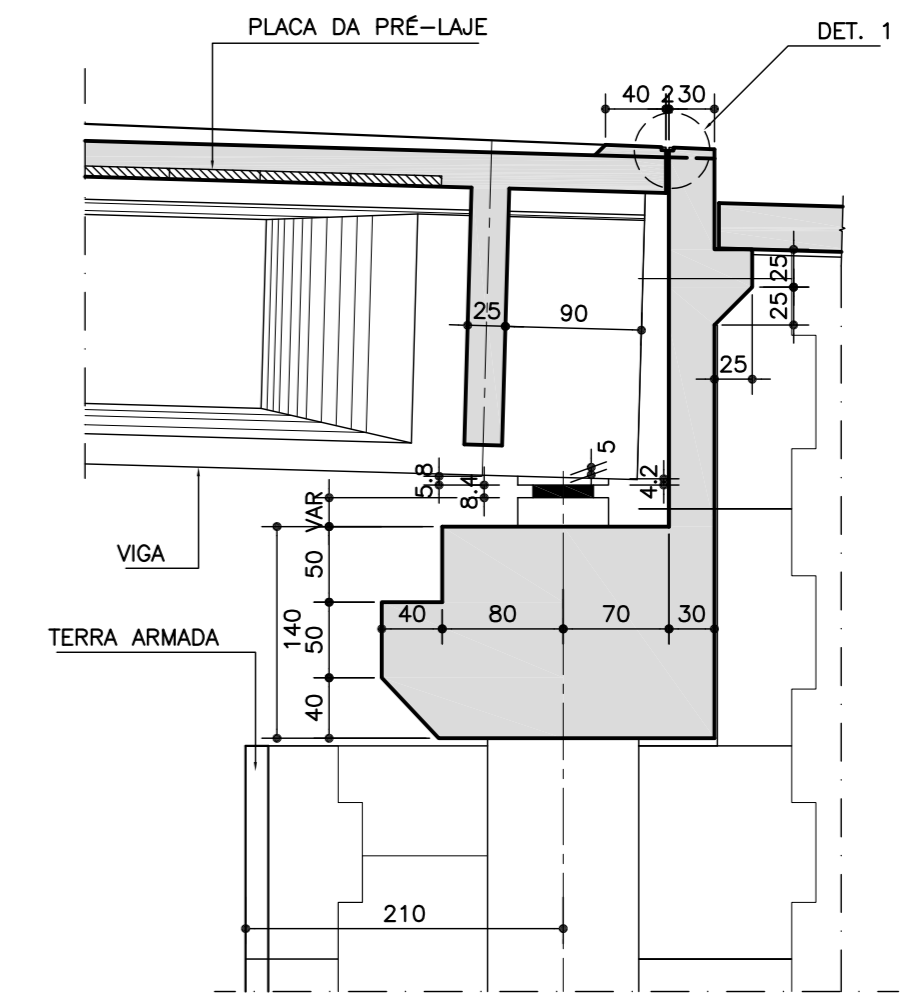


SEÇÃO TRANSVERSAL NOS ENCONTROS
ESC. 1/50

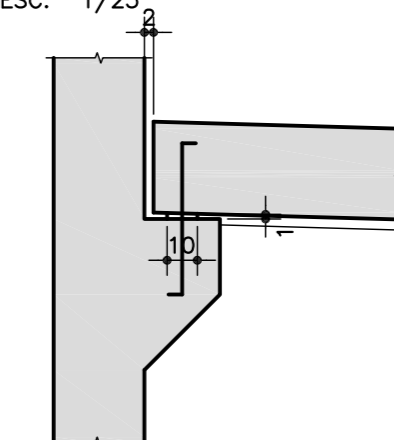


VISTA DOS ENCONTROS
ESC. 1/50

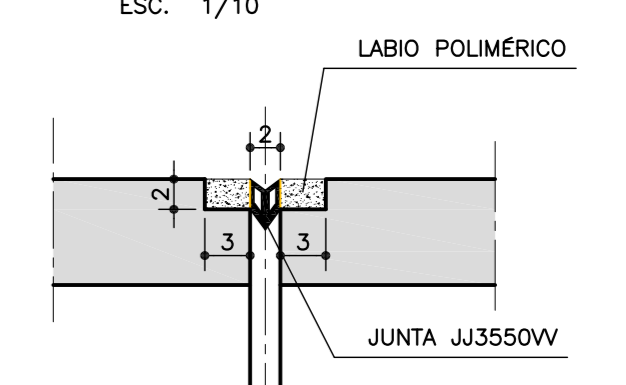
DETALHE DOS ENCONTROS (2X)
ESC. 1/50



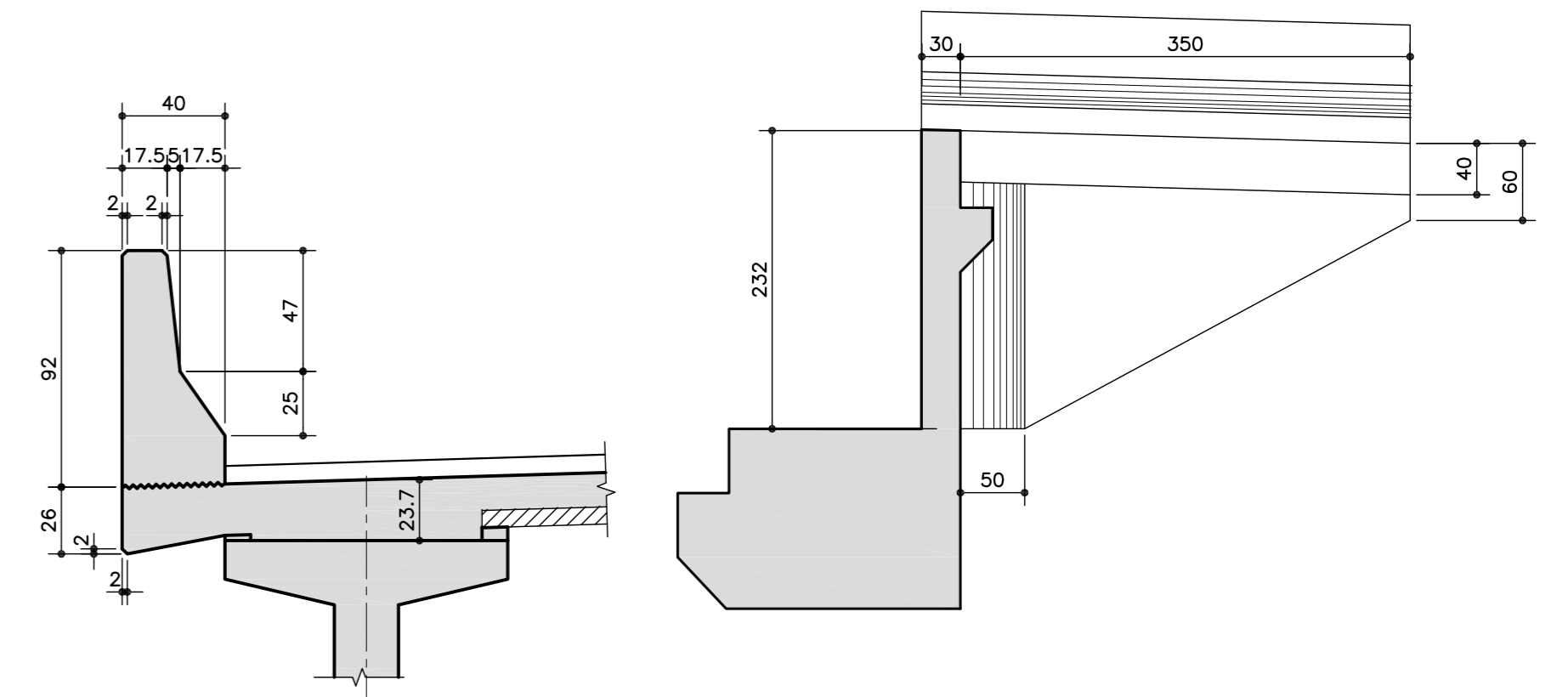
DET. DA LAJE DE APROXIMAÇÃO
ESC. 1/25



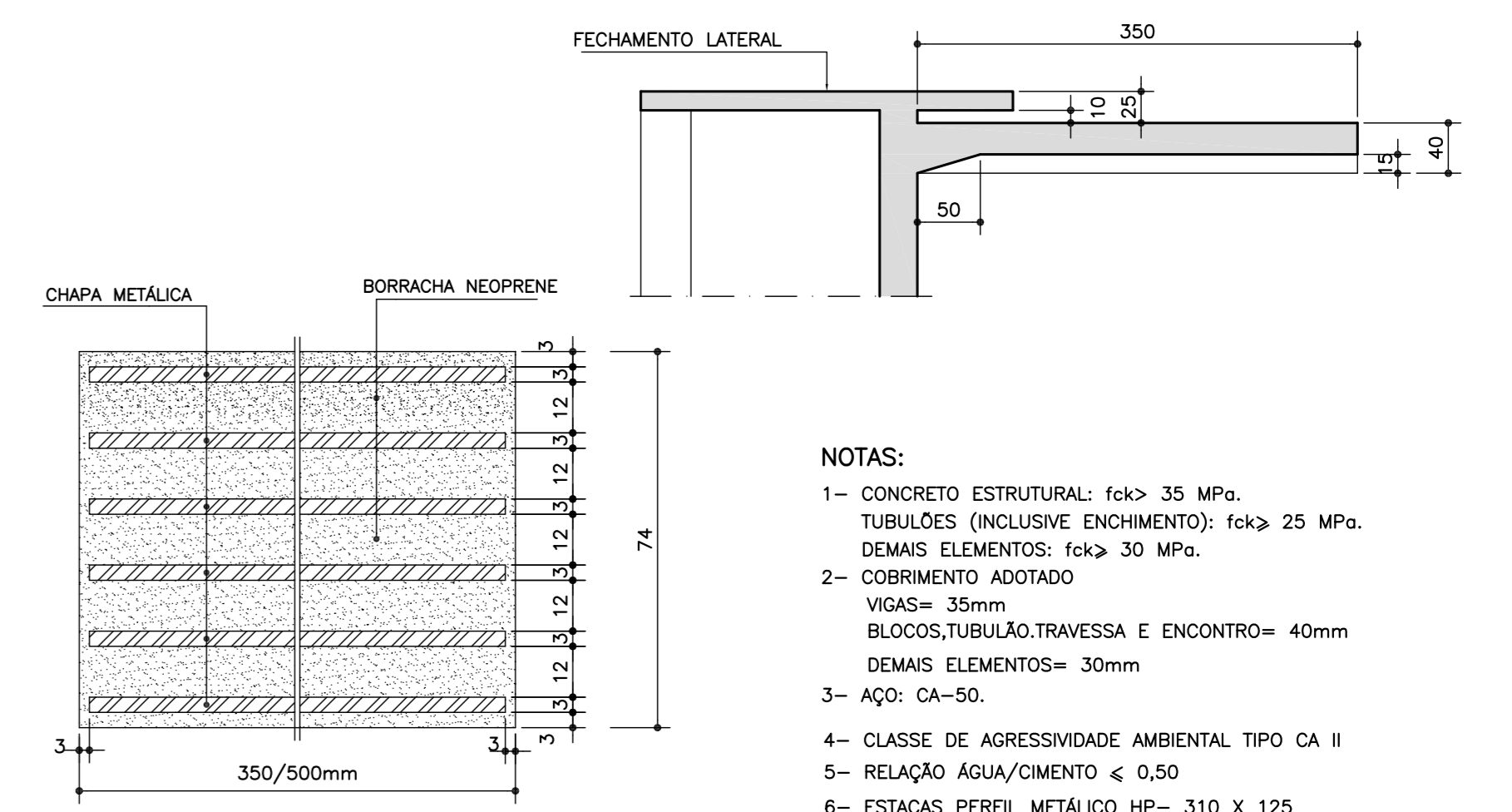
DETALHE 1
ESC. 1/10



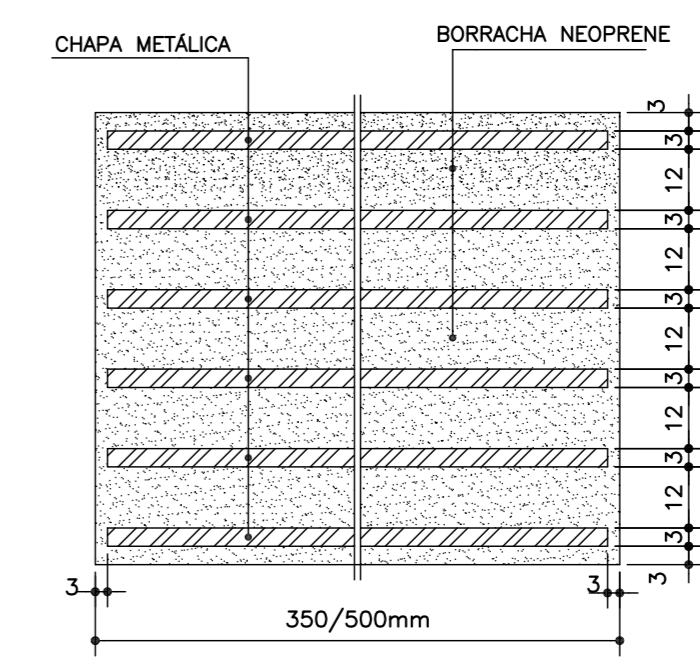
DETALHE DAS ALAS - ELEVÇÃO (4X)
ESC. 1/50



DETALHE DAS ALAS - PLANTA (4X)
ESC. 1/50



DETALHE DOS NEOPRENES (60X)
5/ ESCALA



NOTAS:

- 1- CONCRETO ESTRUTURAL: $f_{ck} > 35$ MPa.
TUBULÕES (INCLUSIVE ENCHIMENTO): $f_{ck} > 25$ MPa.
DEMAIS ELEMENTOS: $f_{ck} > 30$ MPa.
- 2- COBRIMENTO ADOTADO
VIGAS= 35mm
BLOCOS, TUBULÃO, TRAVESSA E ENCONTRO= 40mm
DEMAIS ELEMENTOS= 30mm
- 3- AÇO: CA-50.
- 4- CLASSE DE AGRESSIVIDADE AMBIENTAL TIPO CA II
- 5- RELAÇÃO ÁGUA/CEMENTO $\leq 0,50$
- 6- ESTACAS PERFIL METÁLICO HP- 310 X 125
- 7- PESO DA VIGA PRÉ-MOLDADA
TIPO 1 - 70t => TIPO 2 - 78t

GOVERNO DO ESTADO DE PERNAMBUCO
SECRETARIA ESTADUAL DE TURISMO - SETUR/PE

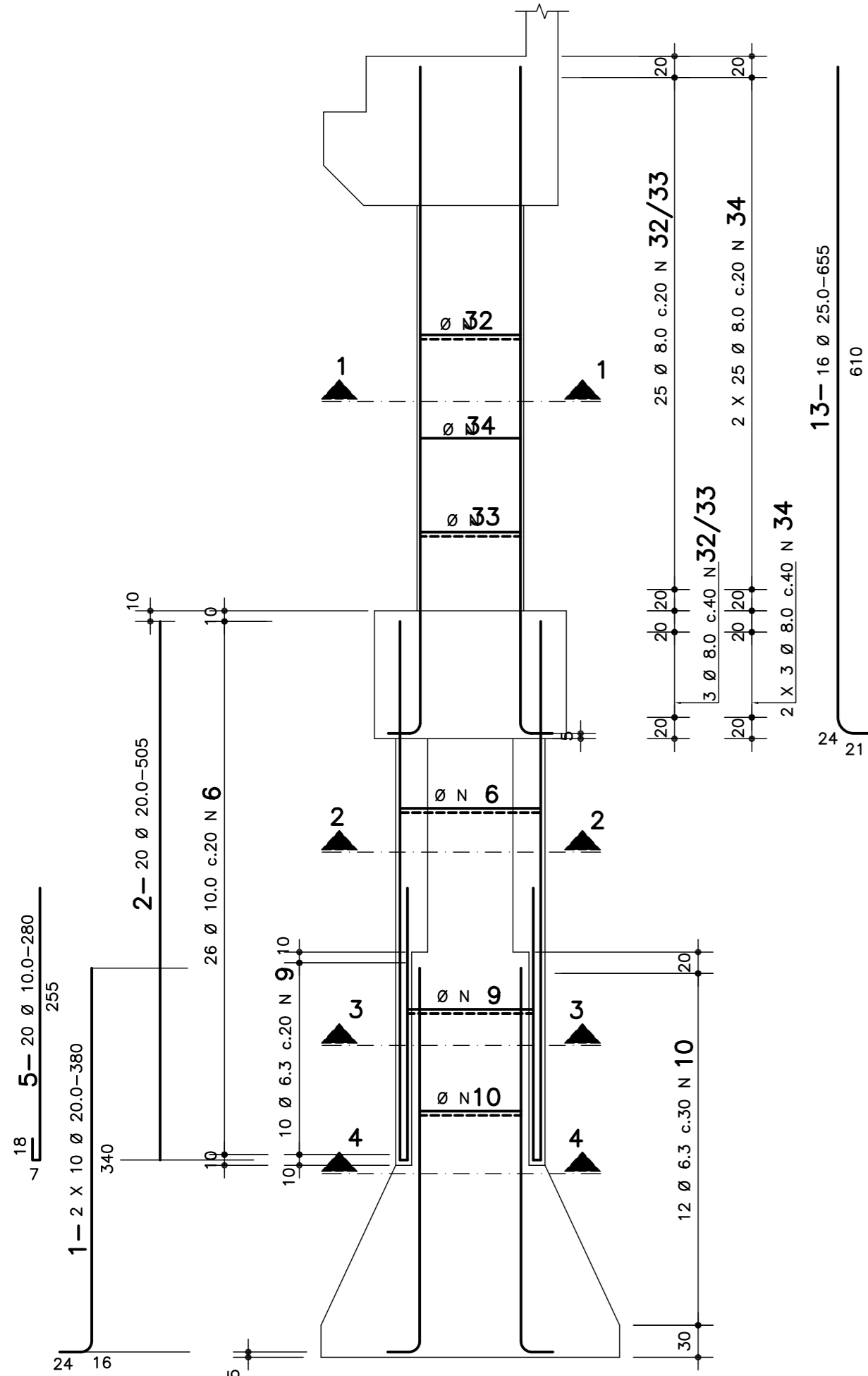
RODOVIA PE-060
PE-060

VIADUTOS DA PE-060
DETALHES DO ENCONTRO E2

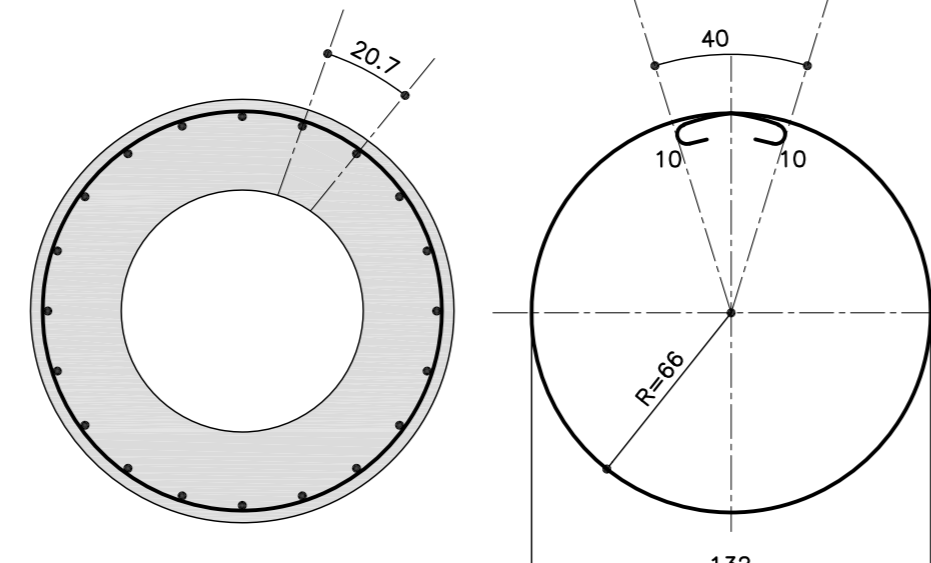
CONSULPLAN
CONSULTORIA E FERRAMENTAS

ESCALA
DES - 4.15
1/50

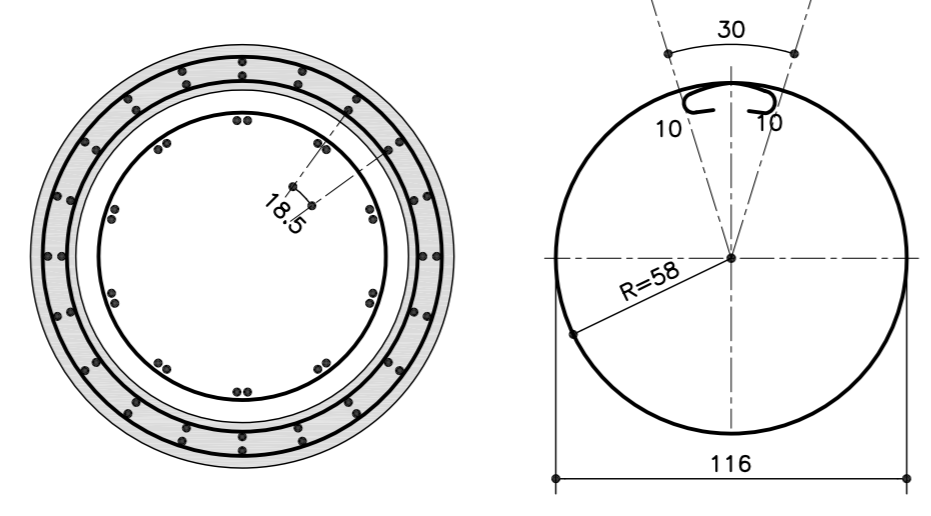
ARMAÇÃO DE P4 (4X)
ESC. 1/50



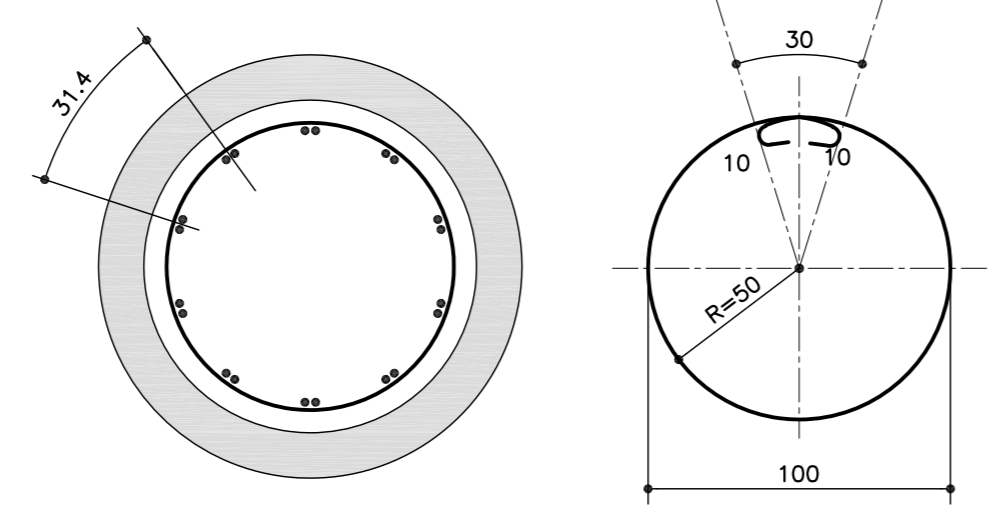
SEÇÃO 2-2
ESC. 1/25



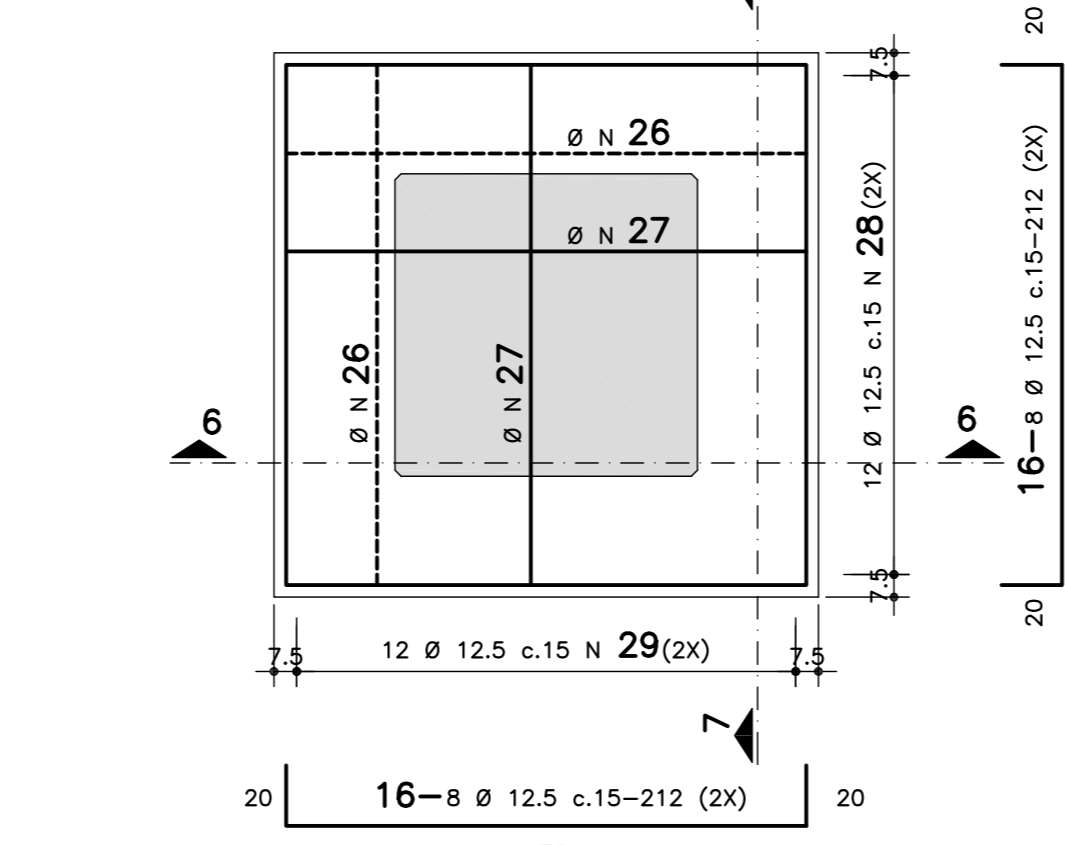
SEÇÃO 3-3
ESC. 1/25



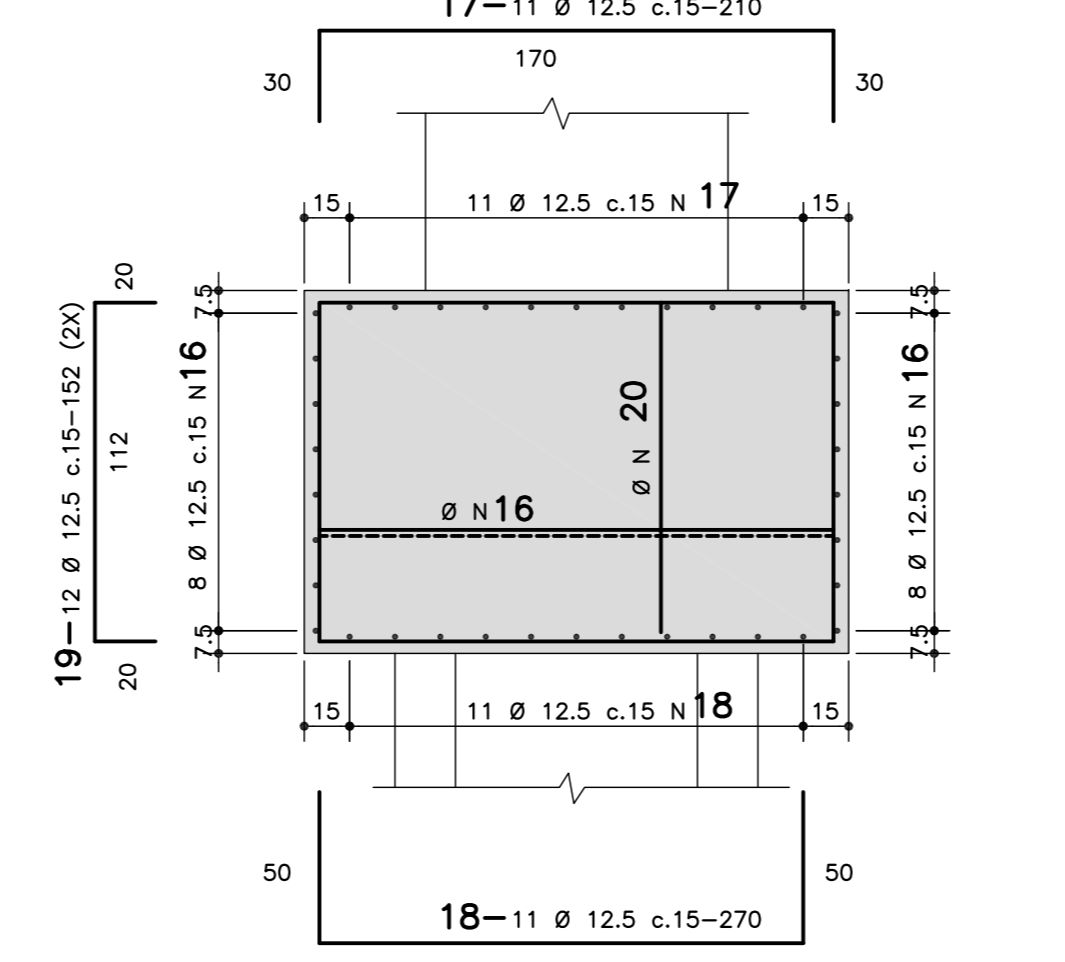
SEÇÃO 4-4
ESC. 1/25



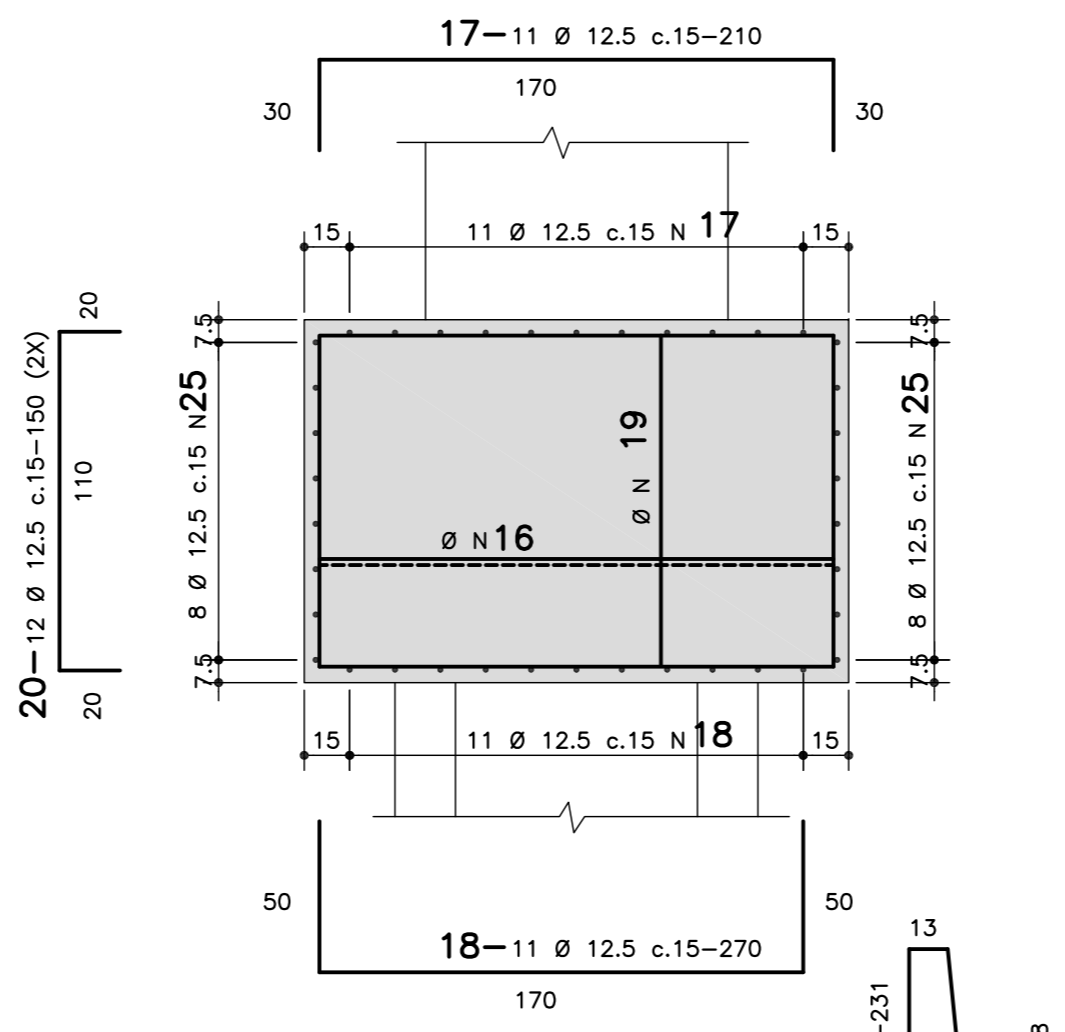
ARMAÇÃO DOS BLOCOS (4X)
ESC. 1/25



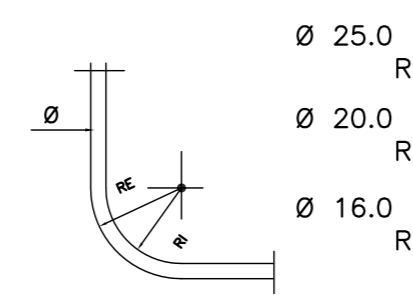
SEÇÃO 6-6
ESC. 1/25



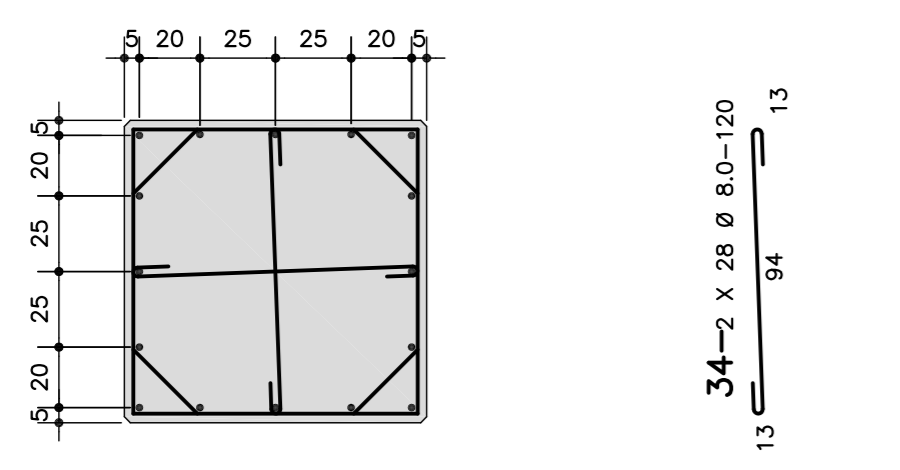
SEÇÃO 7-7
ESC. 1/25



RAIO DE DOBRAMENTO



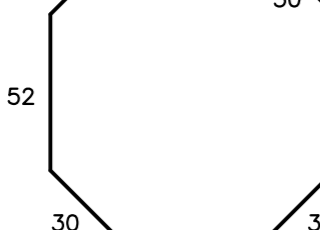
SEÇÃO 1-1
ESC. 1/25



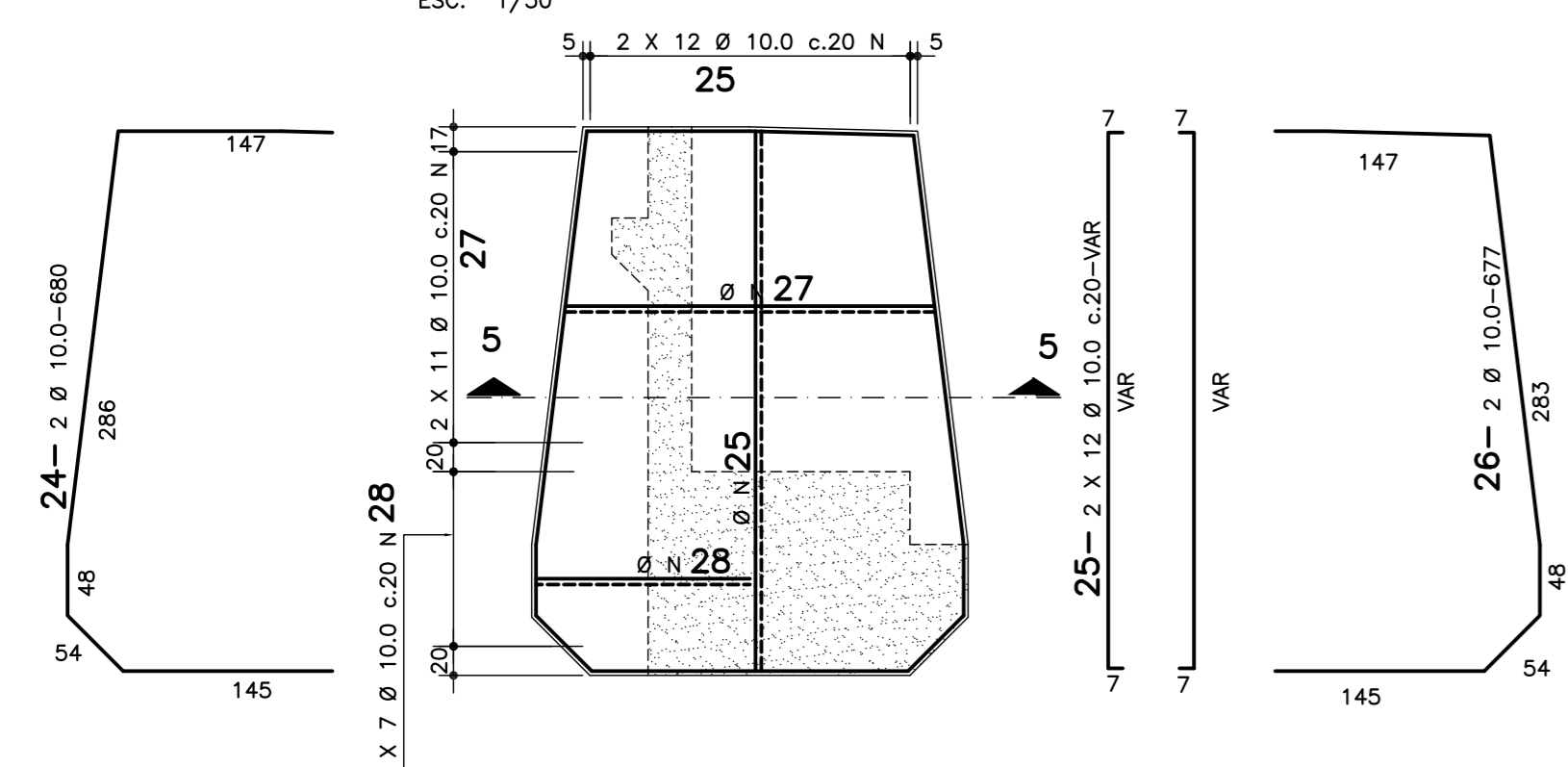
32- 28 Ø 8.0-400



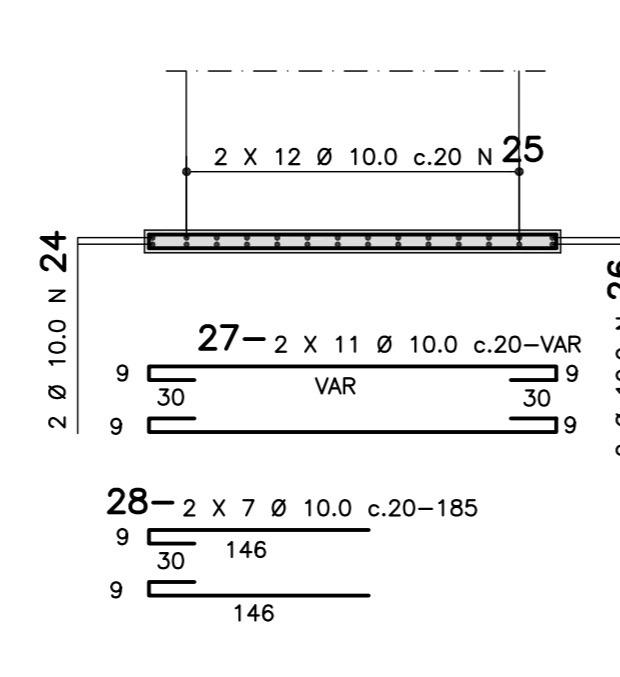
33- 28 Ø 8.0-350



ARMAÇÃO DO FECHAMENTO LATERAL (8X) - ELEVÇÃO
ESC. 1/50



SEÇÃO 5-5
ESC. 1/50



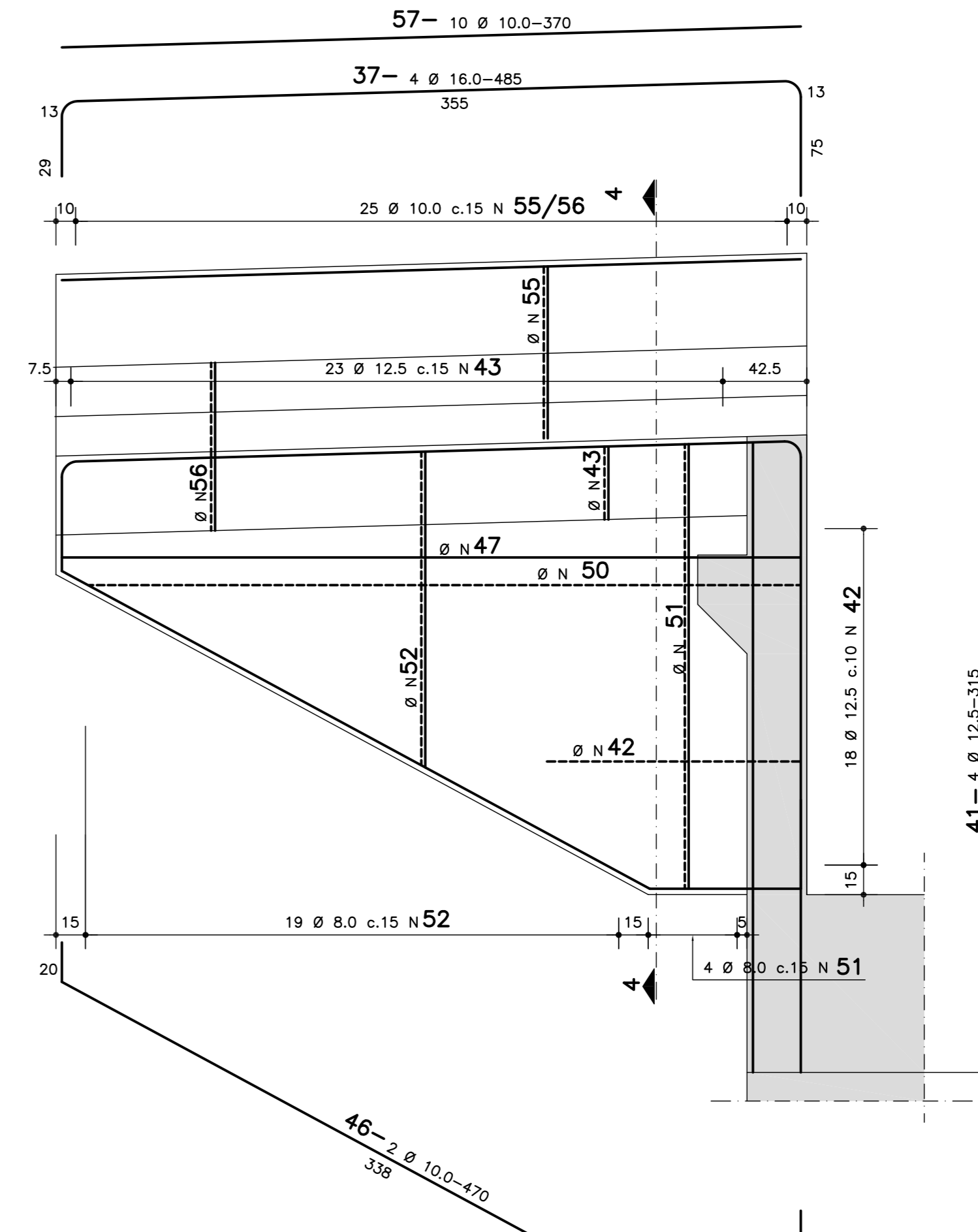
QUADRO P/ BARRERA S/ AS ALAS

N	Ø	Q	Comprimento	
			cm	m
55	10.0	100	231	231
56		100	238	238
57		40	370	148

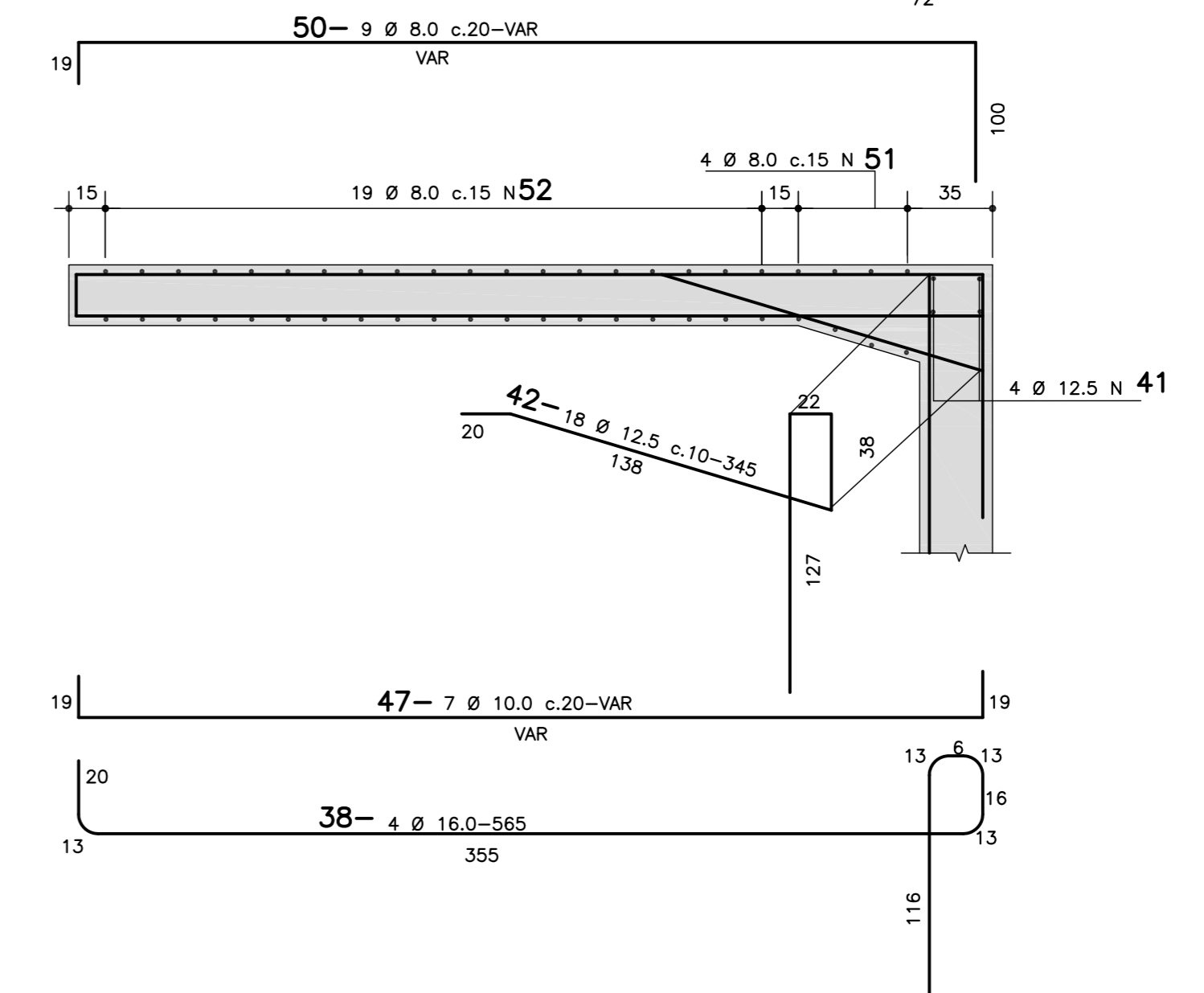
RESUMO

ACO	Ø	COMP(m)	PESO(kg)
CA-50	10.0	617	389
PESO TOTAL-			389 kg

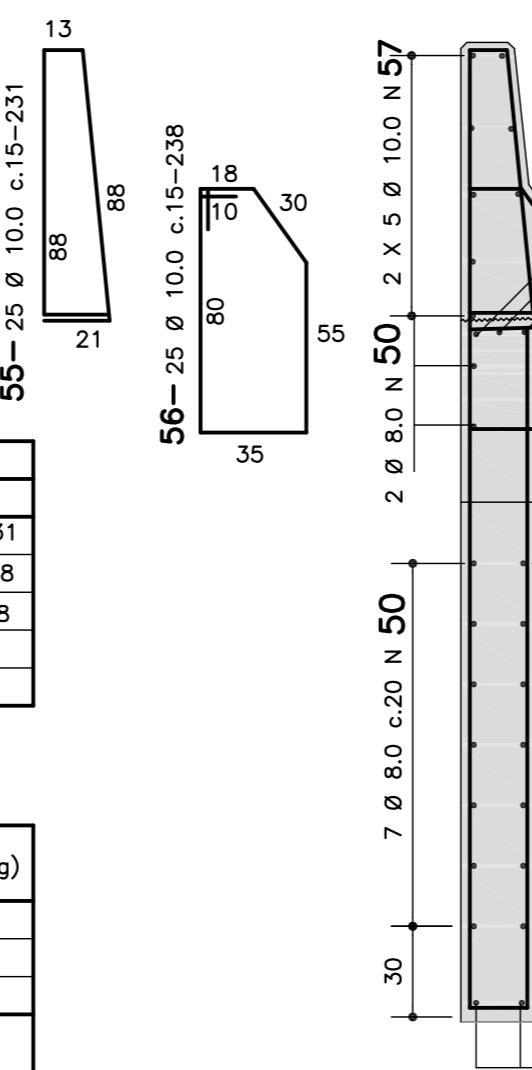
ARMAÇÃO DAS ALAS - (4X)
ESC. 1/25



ALA - PLANTA
ESC. 1/25



SEÇÃO 4-4
ESC. 1/25



QUADRO P/ TUBULÕES

N	Ø	Q	Comprimento	
			cm	m
01	20.0	80	380	304
02		80	505	404
03				
04				
05	10.0	80	280	224
06		104	475	494
07				
08				
09	6.3	40	415	166
10		48	365	175
11				
12				

RESUMO

ACO	Ø	COMP(m)	PESO(kg)
CA-50	25.0	708	1,770
	10.0	718	452
	6.3	341	85
PESO TOTAL-			2,307 kg

QUADRO P/ BLOCOS, PILARES E FECHAMENTO LATERAL

N	Ø	Q	Comprimento	
			cm	m
13	25.0	64	655	419
14				
15				
16	12.5	128	212	271
17		88	210	185
18		88	270	238
19		96	152	146
20		96	150	144
21				
22				
23				
24	10.0	16	680	109
25		192	VAR	737
26		16	677	108
27		176	VAR	581
28		112	185	207
29				
30				
31				
32	8.0	112	400	448
33		112	350	392
34		224	120	269

RESUMO

ACO	Ø	COMP(m)	PESO(kg)
CA-50	25.0	419	1,634
	12.5	984	984
	10.0	1,742	1,097
	8.0	1,109	444
PESO TOTAL-			4,159 kg

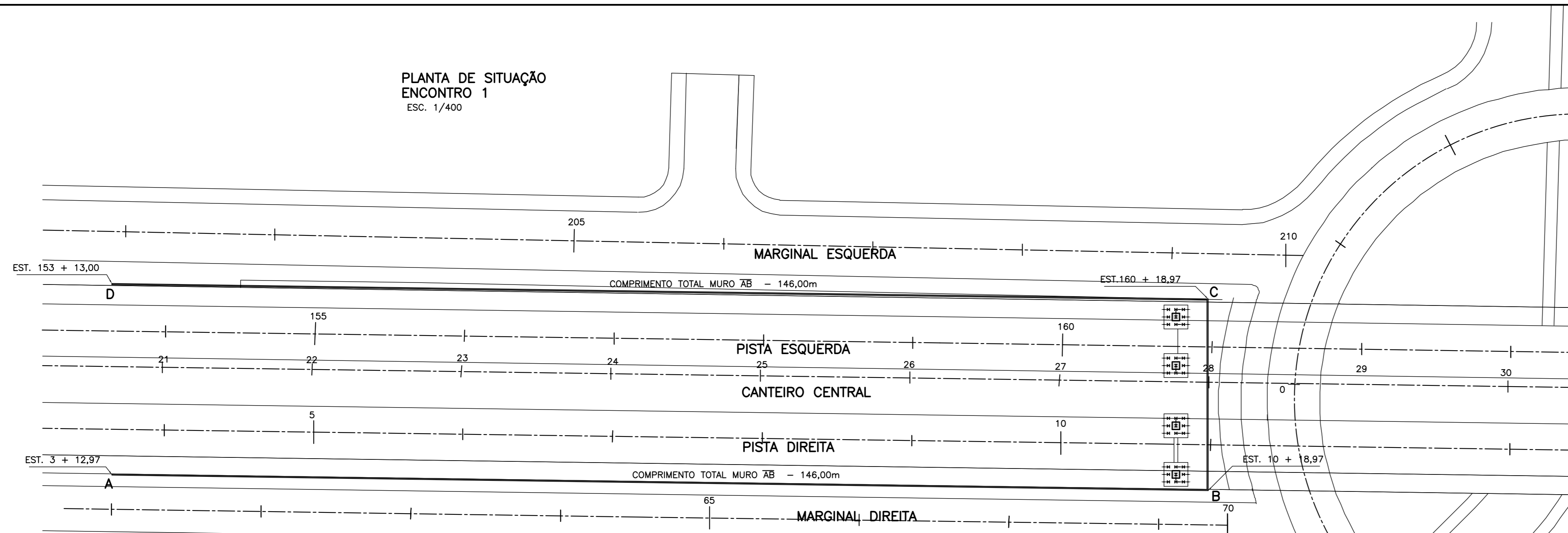
QUADRO P/ AS ALAS

N	Ø	Q	Comprimento	
			cm	m
37	16.0	16	485	78
38		16	565	90
39				
40				
41	12.5	16	315	50
42		72	345	248
43		100	170	170
44				
45				
46	10.0	8	470	38
47		28	VAR	75
48				
49				
50	8.0	36	VAR	126
51		16	VAR	86
52		76	VAR	251
53				
54				

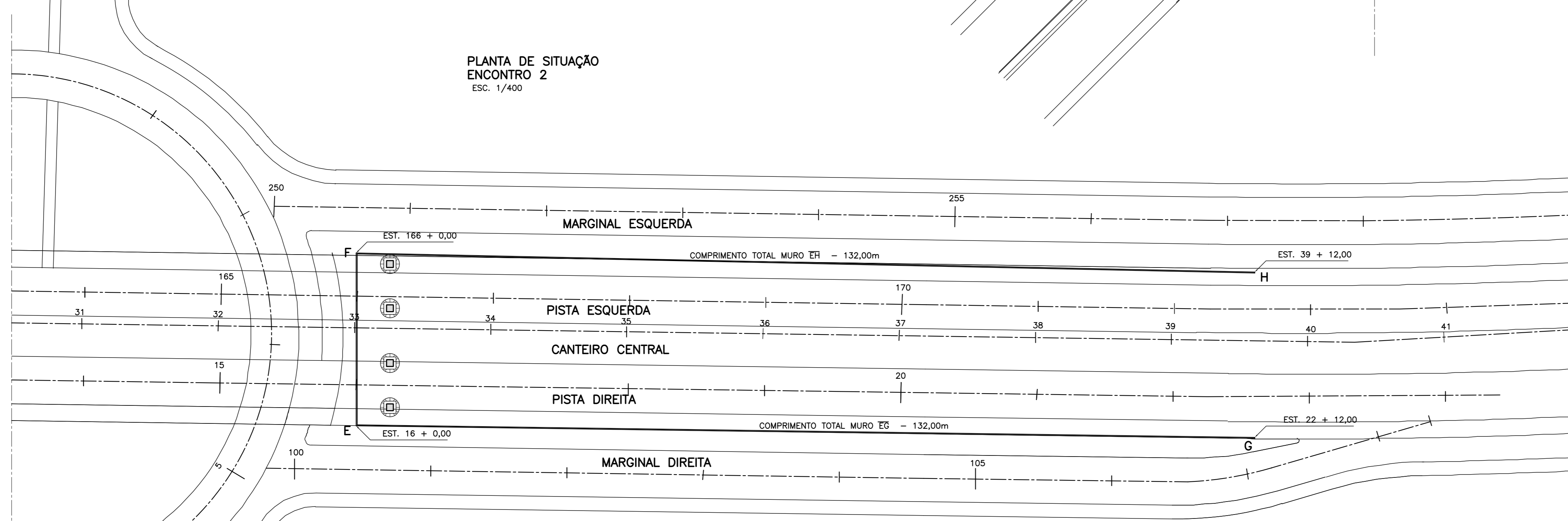
RESUMO

ACO	Ø	COMP(m)	PESO(kg)
CA-50	16.0	168	269
	12.5	468	468
	10.0	113	71
	8.0	463	185
PESO TOTAL-			993 kg

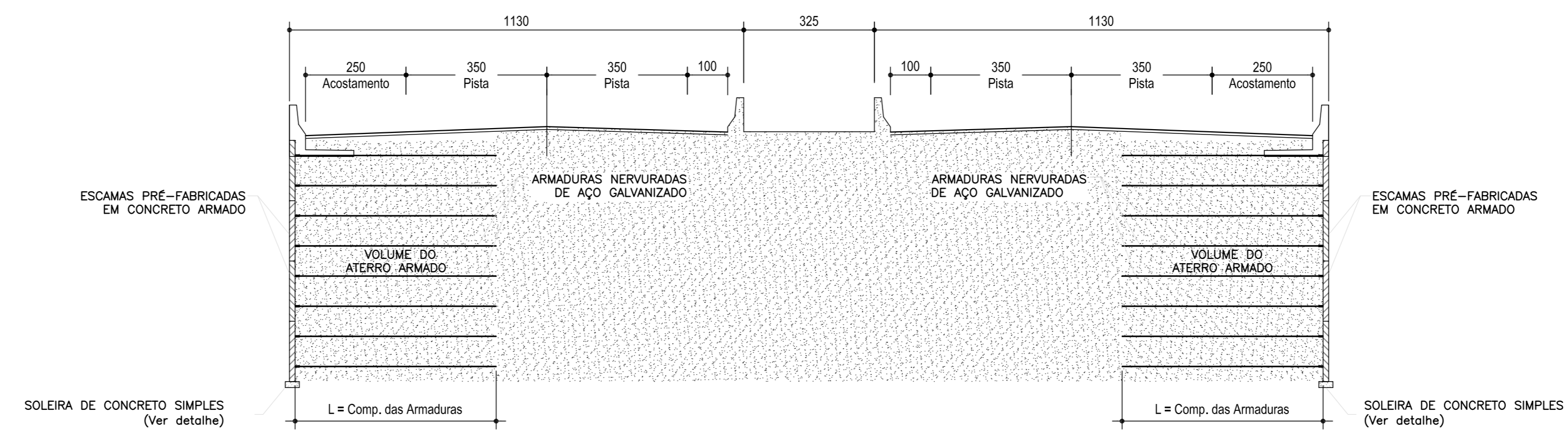
PLANTA DE SITUAÇÃO
ENCONTRO 1
ESC. 1/400



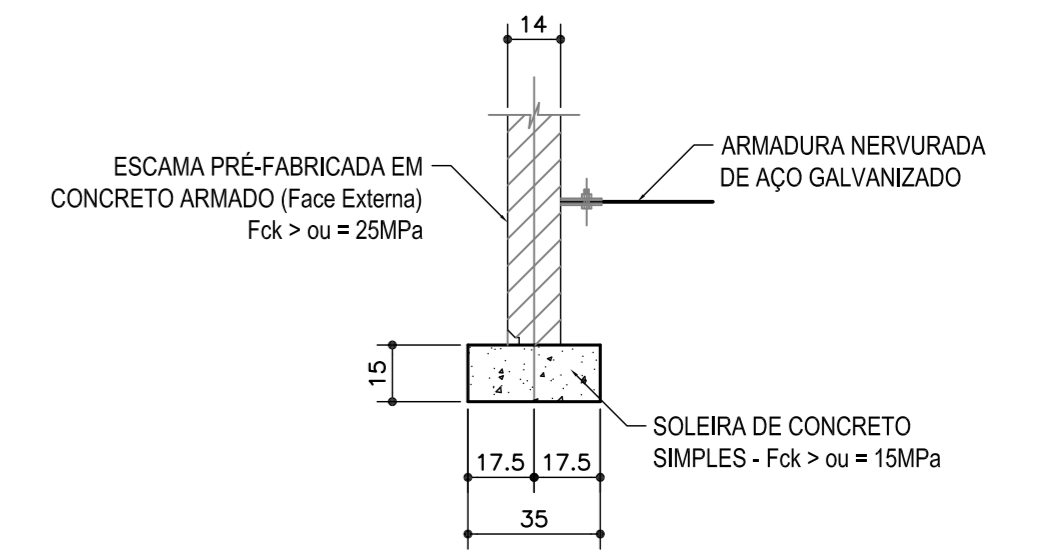
PLANTA DE SITUAÇÃO
ENCONTRO 2
ESC. 1/400



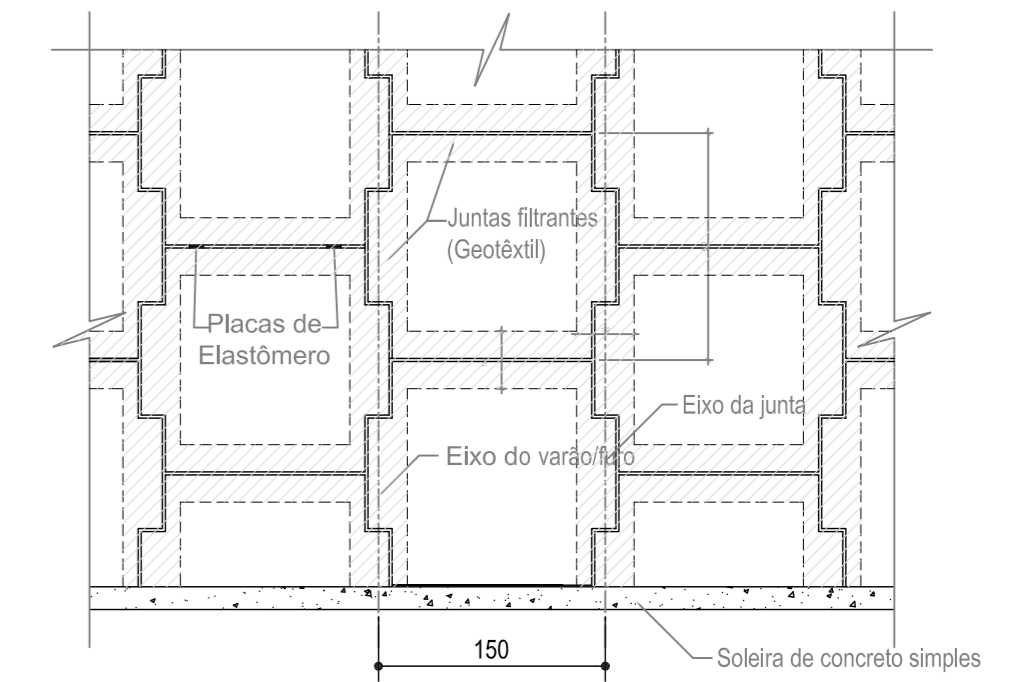
SEÇÃO TIPO
Escala 1:100



DETALHE DA SOLEIRA
Escala 1:20



ELEVÇÃO TIPO
Escala 1:50 - Vista Externa



LEGENDA:

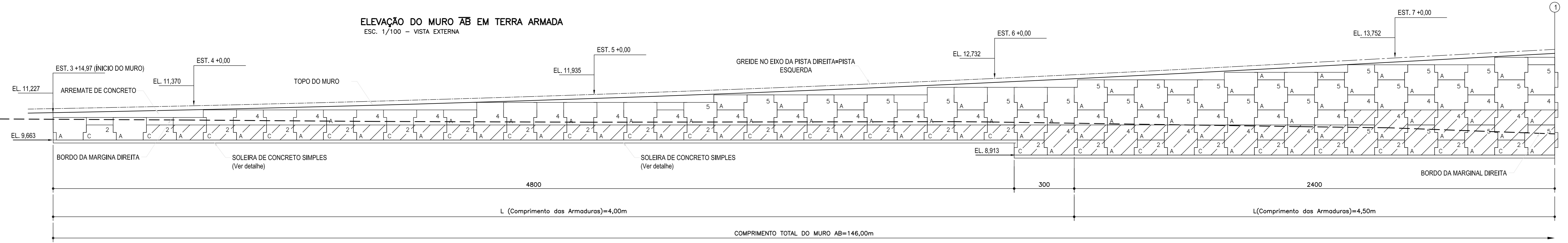
- QUANTIDADE DE ARMADURAS POR ESCAMA
- ZONA DE ARMADURAS NERVURADAS GALVANIZADAS 40x40mm (Aço 1010/20)
- ZONA DE ARMADURAS NERVURADAS GALVANIZADAS 60x40mm (Aço 1010/20)
- NOMENCLATURA DAS ESCAMAS

GOVERNO DO ESTADO DE PERNAMBUCO
SECRETARIA ESTADUAL DE TURISMO - SETUR/PE

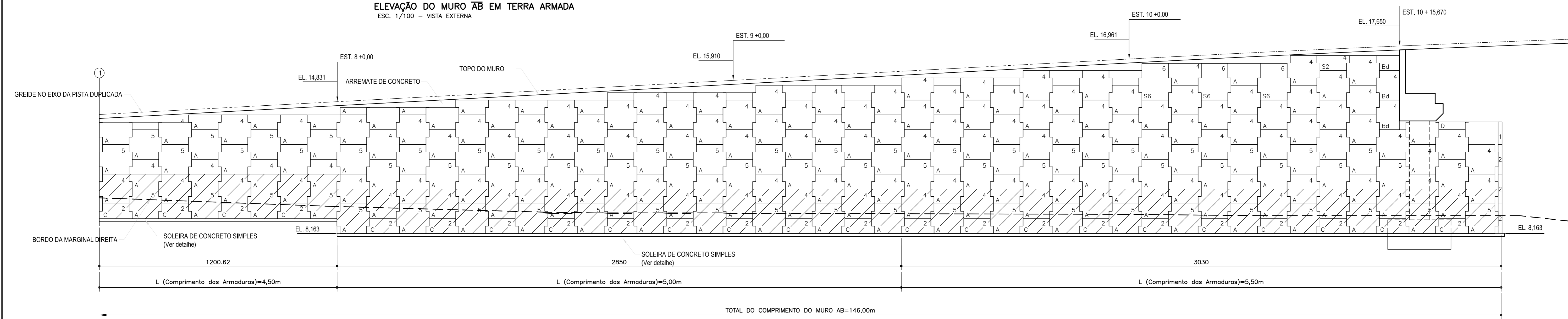
RODOVIA PE-060	OBRA: PROJETO EXECUTIVO DE ENGENHARIA PARA: CONSTRUÇÃO DE DUAS OBRAS DE ARTE ESPECIAIS (VIADUTOS) E DA FUNDADAÇÃO DE ATERRO DOS ENCONTROS, NUMA EXTENSÃO 103,0 m (CADA) A SER CONSTRUÍDA NA CIDADE DO CABO DE SANTO AGOSTINHO	 CONSULTORIA E PLANEJAMENTO ESCALA 1/400
VIADUTOS DA PE-060 TERRA ARMADA - PLANTA DE SITUAÇÃO		

DES - 4.17

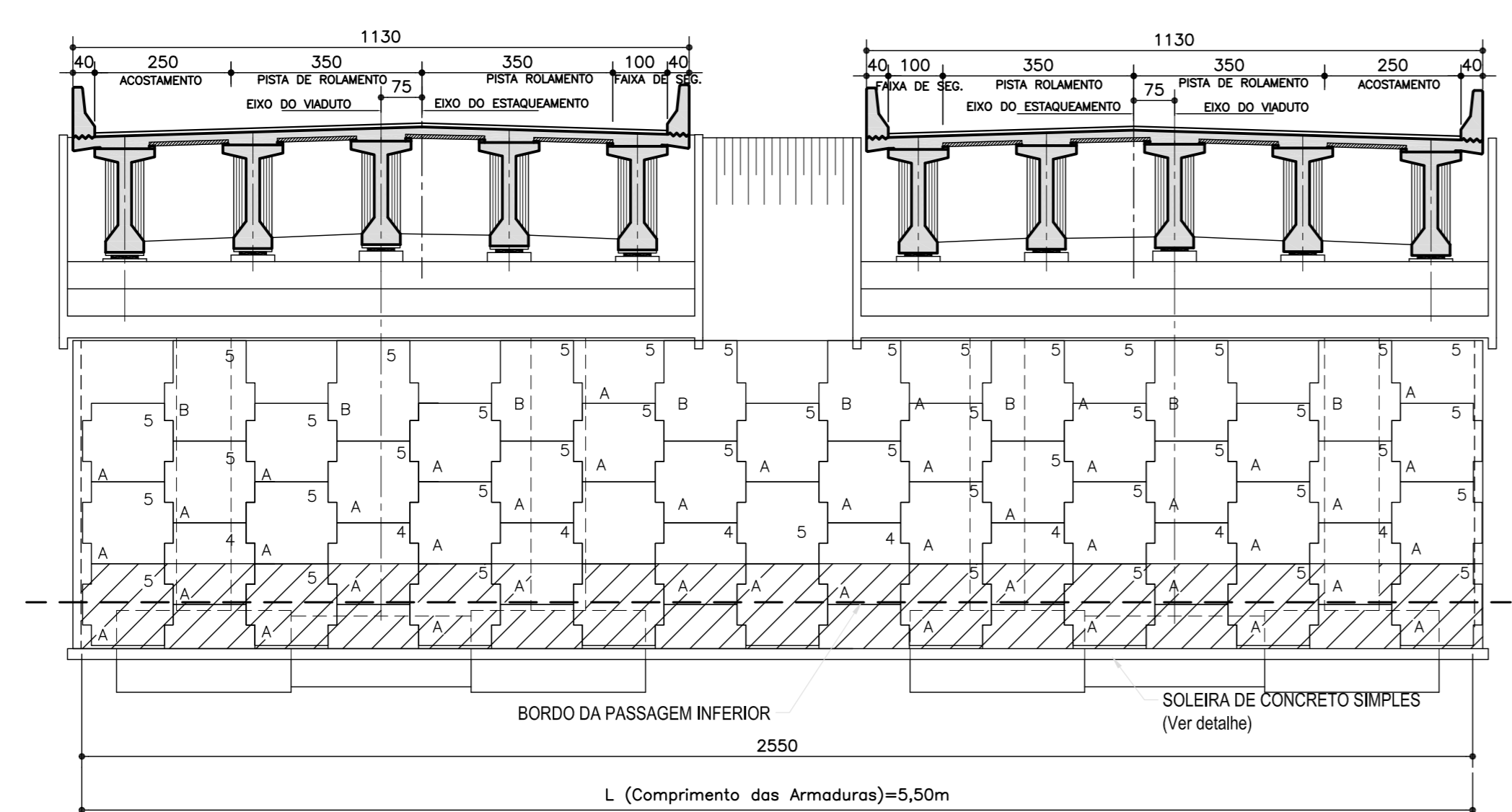
ELEVAÇÃO DO MURO AB EM TERRA ARMADA
ESC. 1/100 - VISTA EXTERNA



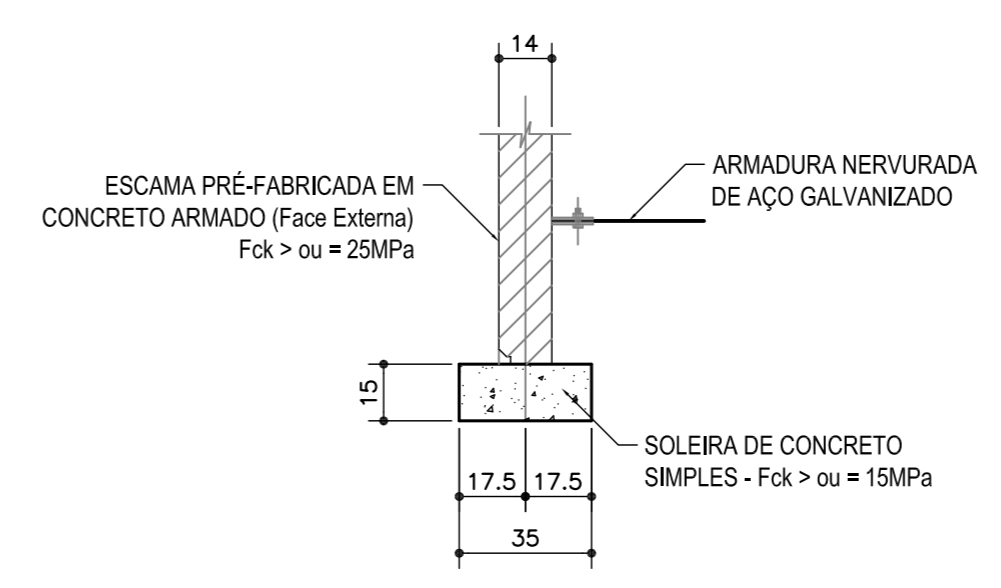
ELEVAÇÃO DO MURO AB EM TERRA ARMADA
ESC. 1/100 - VISTA EXTERNA



ELEVAÇÃO DO MURO BC EM TERRA ARMADA
ESC. 1/100 - VISTA EXTERNA

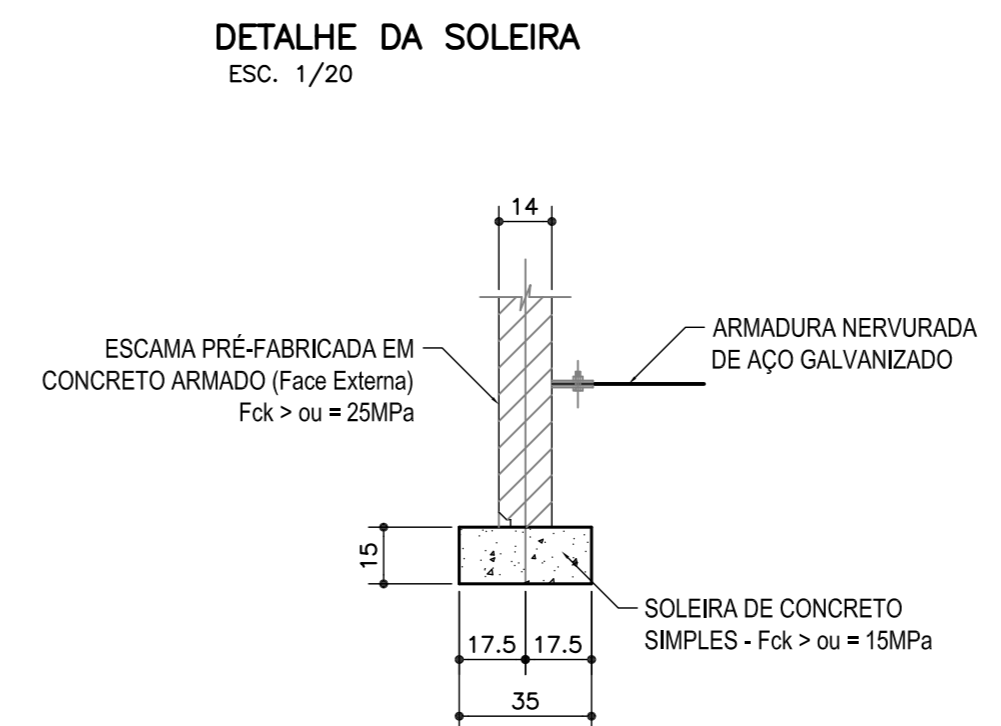
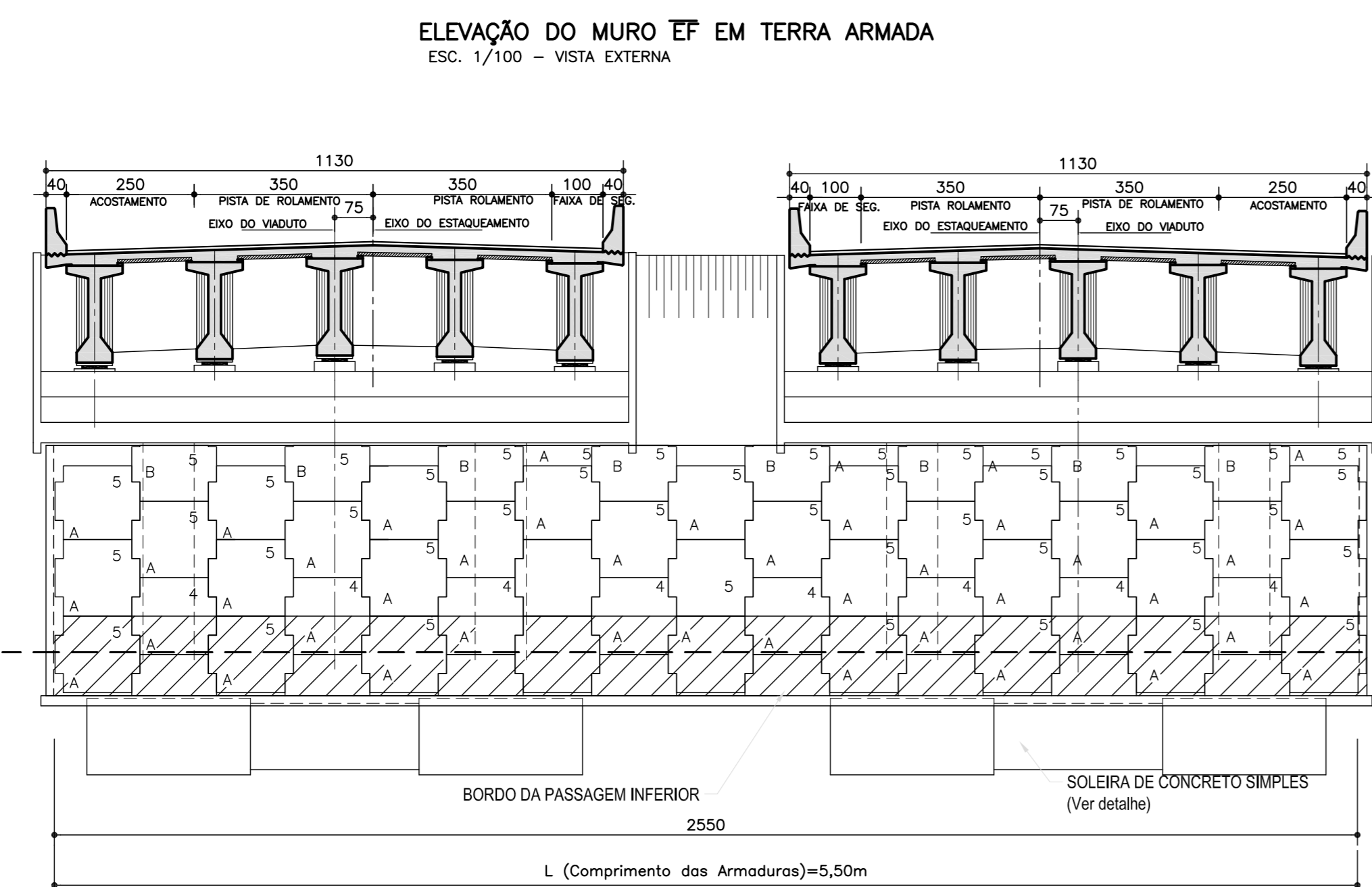
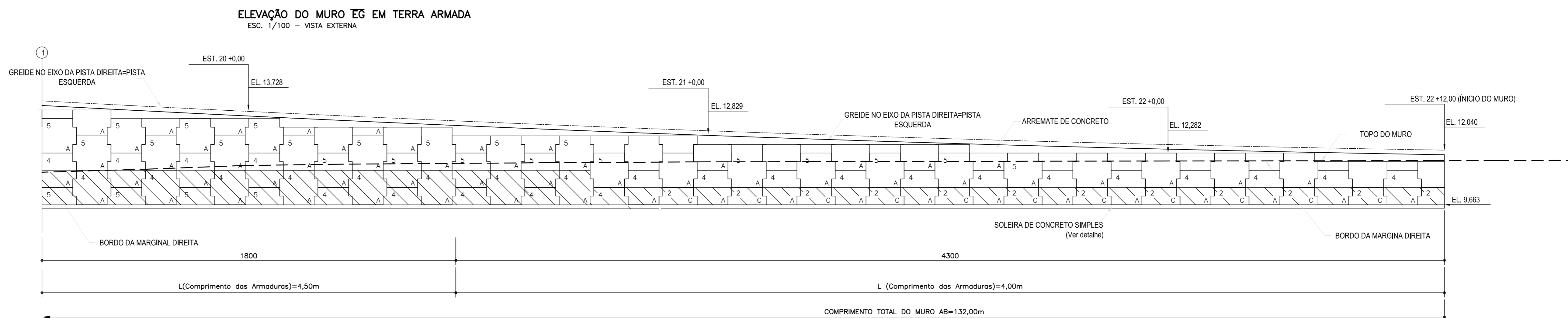
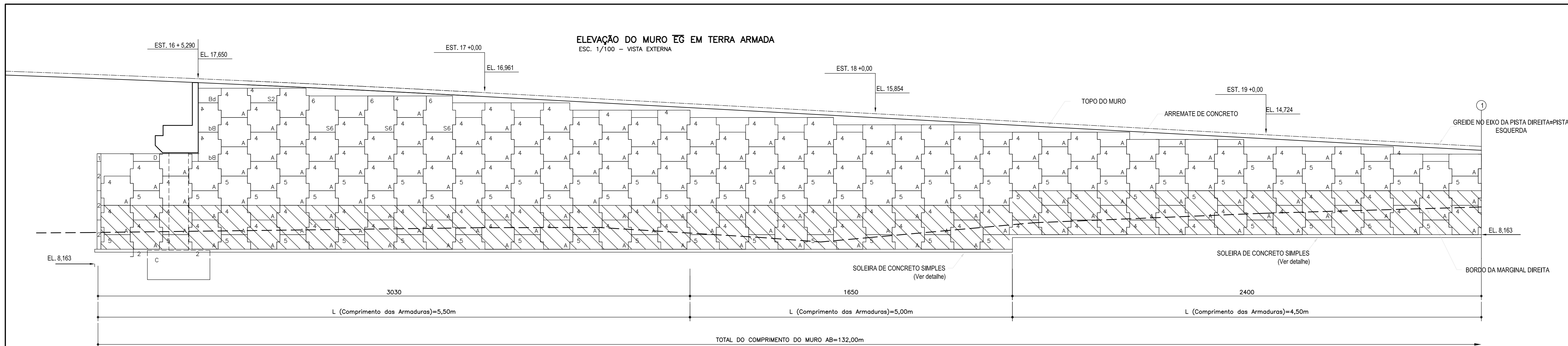


DETALHE DA SOLEIRA
ESC. 1/20



LEGENDA:

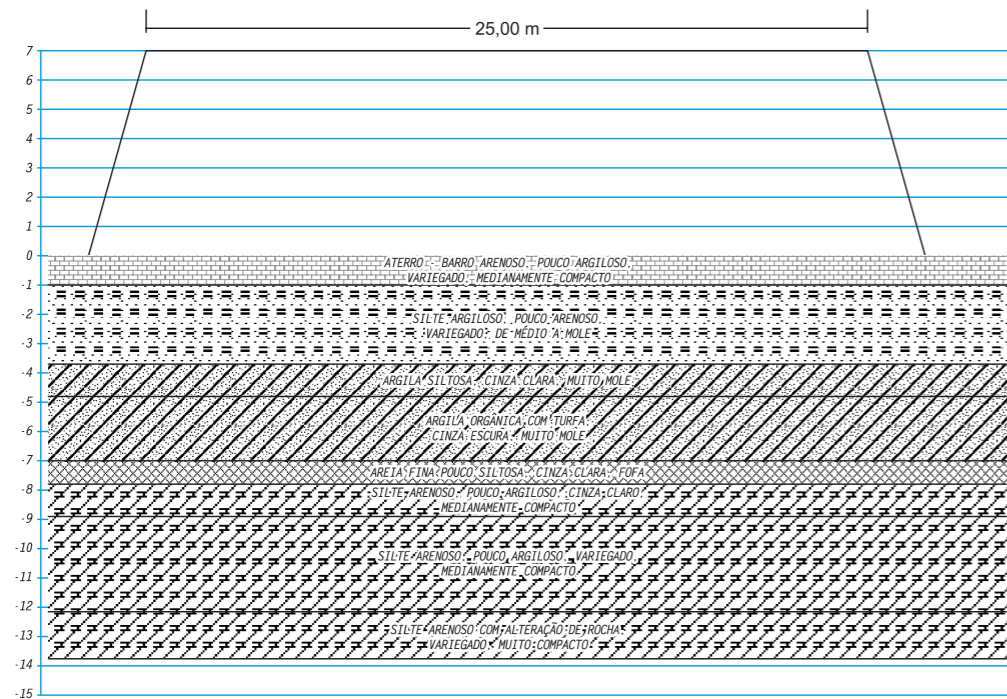
- 4 A QUANTIDADE DE ARMADURAS POR ESCAMA
- 4 A ZONA DE ARMADURAS NERVURADAS GALVANIZADAS 40x4mm (Aço 1010/20)
- 4 A ZONA DE ARMADURAS NERVURADAS GALVANIZADAS 60x4mm (Aço 1010/20)
- 4 A NOMENCLATURA DAS ESCAMAS



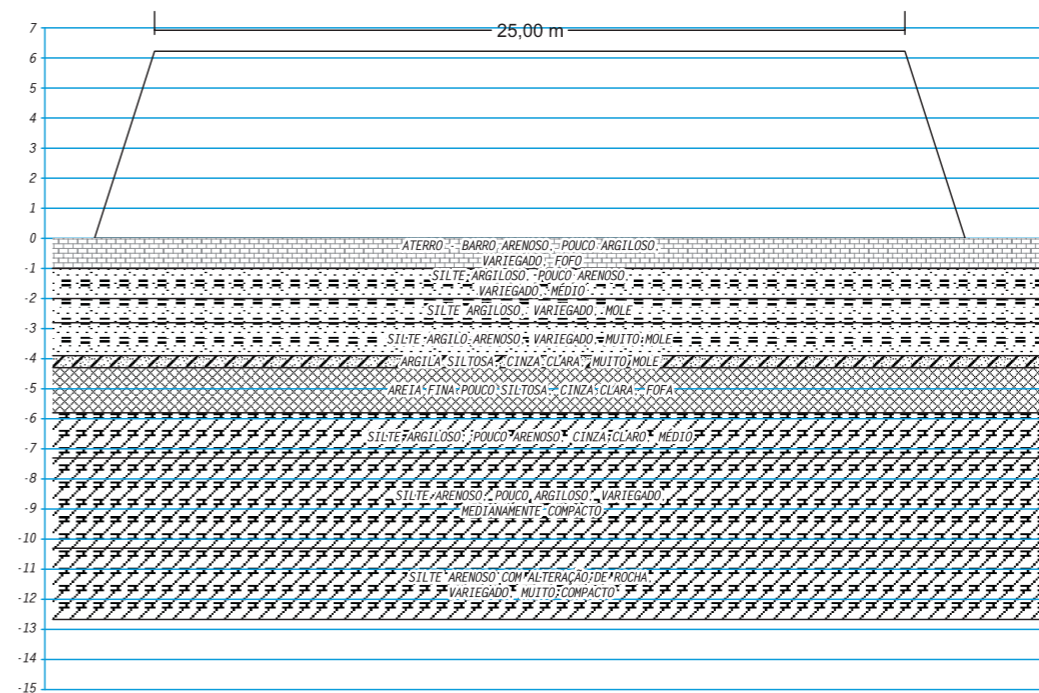
- LEGENDA:**
- QUANTIDADE DE ARMADURAS POR ESCAMA
 - ZONA DE ARMADURAS NERVURADAS GALVANIZADAS 40x4mm (Aço 1010/20)
 - ZONA DE ARMADURAS NERVURADAS GALVANIZADAS 60x4mm (Aço 1010/20)
 - NOMENCLATURA DAS ESCAMAS

5. PROJETO DE FUNDAÇÃO DO ATERRO

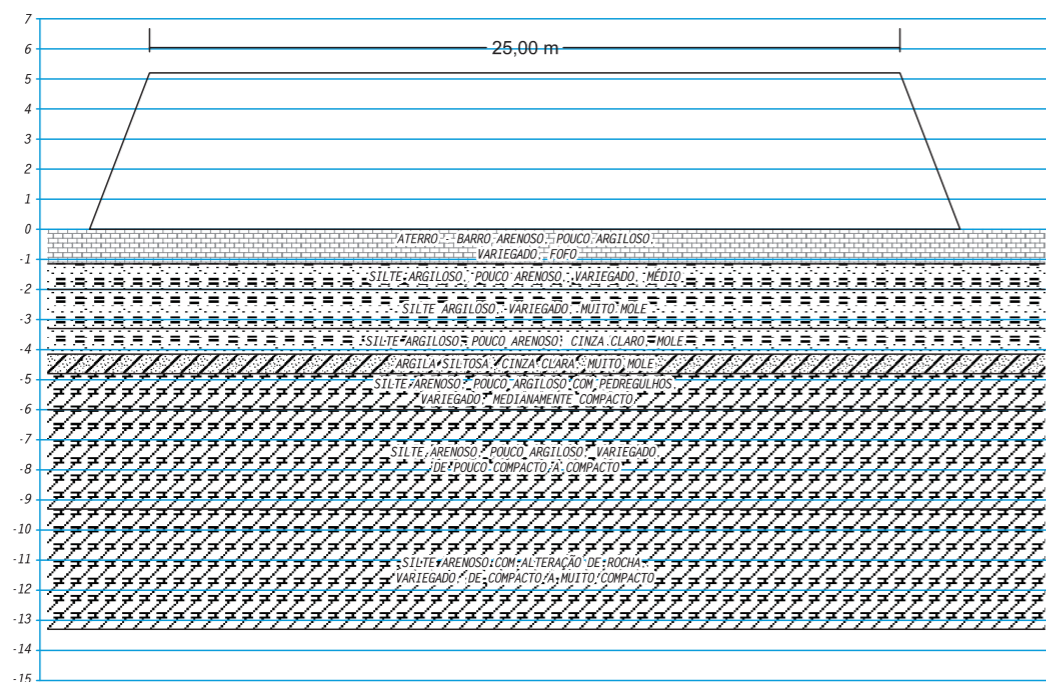
SP-01 - ESTACA 27



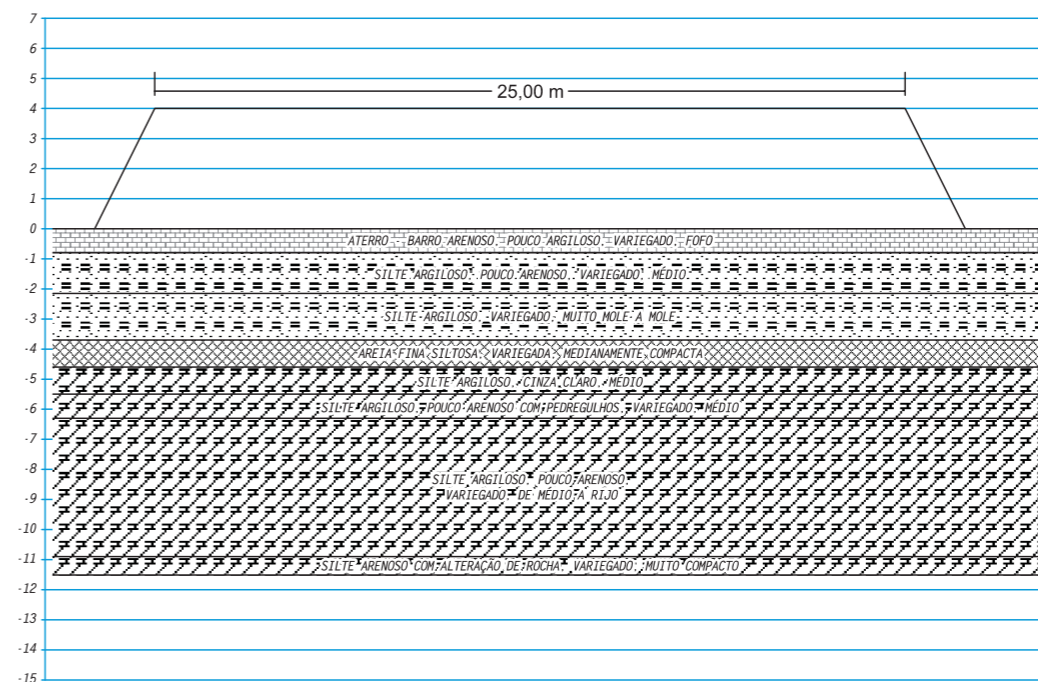
SP-02 - ESTACA 26



SP-03 - ESTACA 25



SP-04 - ESTACA 24



GOVERNO DE PERNAMBUCO
SECRETARIA ESTADUAL DE TURISMO - SETUR/PE

RODOVIA
PE-060

OBRA: PROJETO EXECUTIVO DE ENGENHARIA PARA CONSTRUÇÃO DE DUAS OBRAS DE ARTE ESPECIAIS (VIADUTOS) E DA FUNDAÇÃO DE ATERRAMENTO DOS ENCONTROS, NUMA EXTENSÃO TOTAL DE 103,4 m (CADA UMA) A SER CONSTRUÍDA NA CIDADE DO CABO DE SANTO AGOSTINHO.



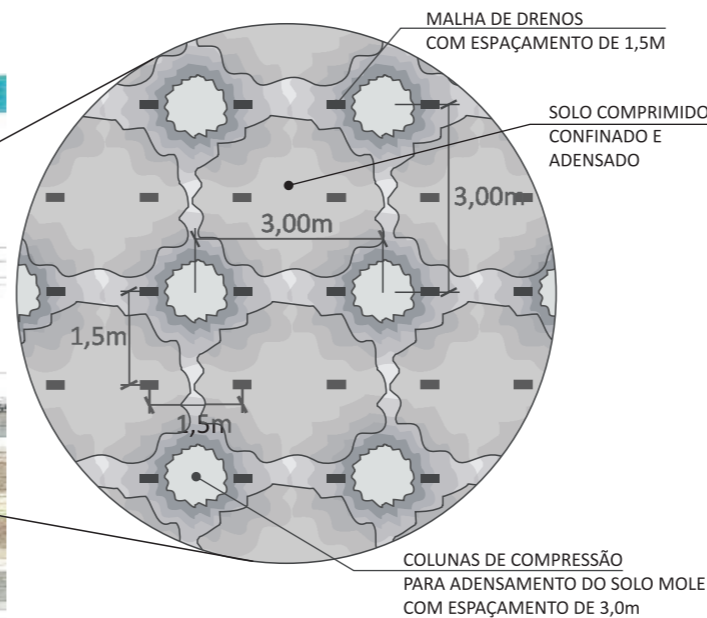
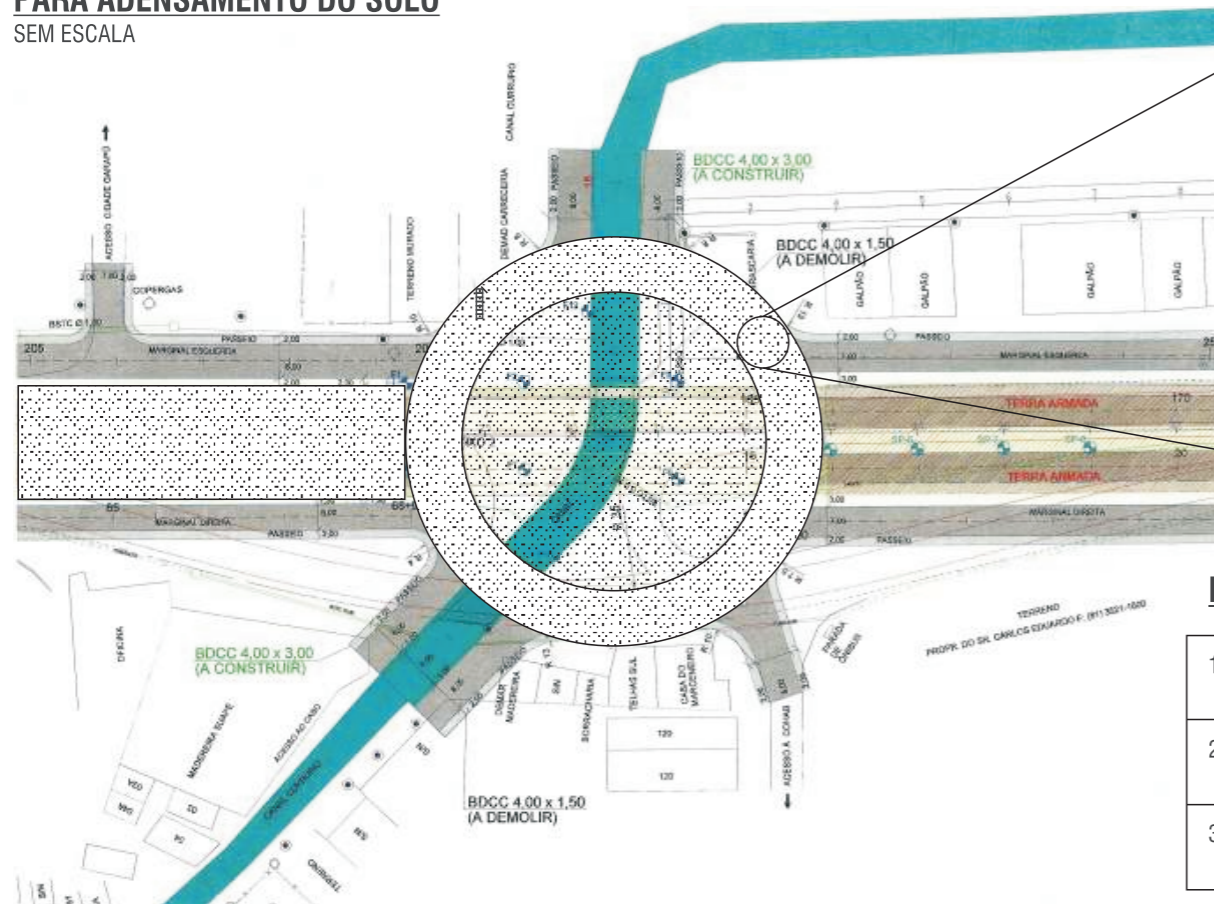
CARACTERÍSTICAS GEOTÉCNICAS DOS SOLOS MOLES

DES. - 5.1

PE-060

PROJETO DE MELHORIA DO SOLO DE FUNDAÇÃO COM COLUNAS DE ADENSAMENTO DE SOLO MOLE PARA ÁREA DE 7.300m² PERTENCENTE A ÁREA DE TERRA ARMADA DE UM DOS ENCONTROS DE PONTE E DA ROTATÓRIA

SITUAÇÃO DAS COLUNAS/GEODRENOS PARA ADENSAMENTO DO SOLO SEM ESCALA

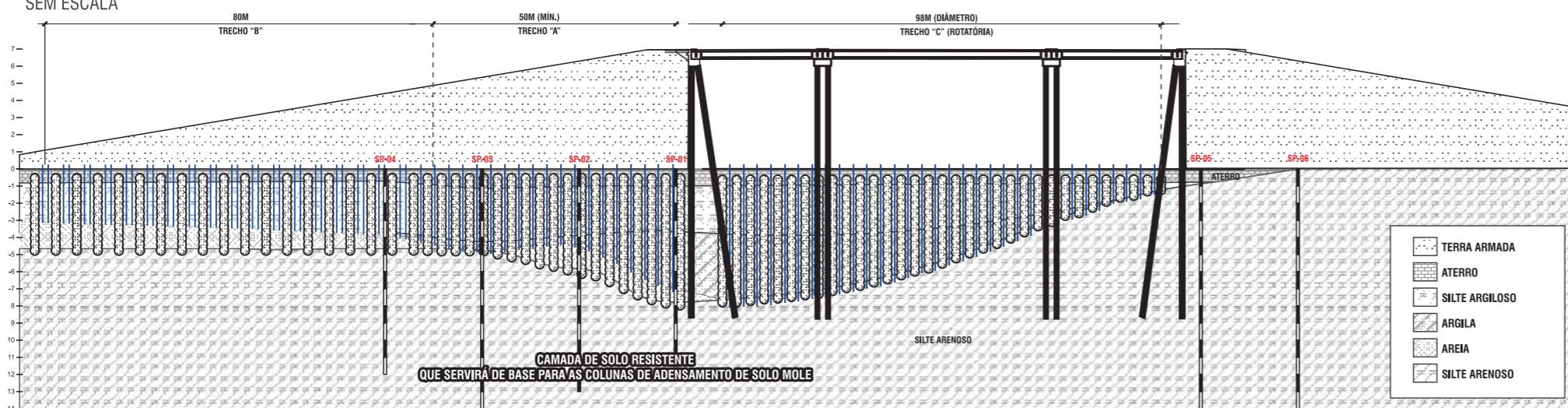


ESPECIFICAÇÃO POR TRECHOS:

1. TRECHO A: USO DE COLUNAS COM 900mm DE DIÂMETRO E ESPAÇAMENTO DE 2,50m.	
2. TRECHO B: USO DE COLUNAS COM 1.200mm DE DIÂMETRO E ESPAÇAMENTO DE 3,50m.	
3. TRECHO C (ROTATÓRIA): COLUNAS COM 1.100mm DE DIÂMETRO E ESPAÇAMENTO DE 3,00m.	

OB.: EM TODOS OS TRECHOS O ESPAÇAMENTO DOS GEODRENOS SERÁ DE 1,5m.

PERFIL GEOTÉCNICO (SEÇÃO LONGITUDINAL) DO SOLO TRATAMENTO COM COLUNAS DE ADENSAMENTO DE SOLO MOLE SEM ESCALA



1 - QUANTITATIVOS GERAIS POR TRECHO:

1.1 - TRECHO A:

NÚMERO DE COLUNAS	COMPRIENTO UNITÁRIO (m)	COMPRIENTO TOTAL (m)
231	5,50	1.270,50

NÚMERO DE DRENOS	COMPRIENTO UNITÁRIO (m)	COMPRIENTO TOTAL (m)
578	6,00	3.468,00

1.2 - TRECHO B:

NÚMERO DE COLUNAS	COMPRIENTO UNITÁRIO (m)	COMPRIENTO TOTAL (m)
184	6,75	1.242,00

NÚMERO DE DRENOS	COMPRIENTO UNITÁRIO (m)	COMPRIENTO TOTAL (m)
918	7,25	6.655,50

1.3 - TRECHO C:

NÚMERO DE COLUNAS	COMPRIENTO UNITÁRIO (m)	COMPRIENTO TOTAL (m)
476	5,00	1.955,00

NÚMERO DE DRENOS	COMPRIENTO UNITÁRIO (m)	COMPRIENTO TOTAL (m)
1.876	5,50	8.415,00

* FOI ADMITIDO 0,50m DE DRENO ACIMA DO NÍVEL DO SOLO.

2 - MÉTODO CONSTRUTIVO:

- 2.1- MARCAÇÃO DOS DRENOS VERTICAIS: MARCAR OS LOCAIS DOS DRENOS CONFORME O PROJETO.
- 2.2- CRAVAÇÃO DOS DRENOS VERTICAIS
 - 2.2.1 SERÃO COM EQUIPAMENTOS ADEQUADOS EM MALHAS QUADRADAS COM 1,50M DE LADO, NA PROFUNDIDADE INDICADA NO ESQUEMA AO LADO E SERÃO CORTADOS MANUALMENTE 0,50M ACIMA DO SOLO.
 - 2.2.2 OS DRENOS TERÃO UMA VAZÃO MAIOR QUE 1,5X10-5M³/S.
- 2.3- EXECUÇÃO DAS COLUNAS DE ADENSAMENTO DO SOLO MOLE
 - 2.3.1 MARCAÇÃO NO CAMPO DOS LOCAIS DAS COLUNAS LOCALIZADAS ENTRE AS MALHAS DE DRENOS, CONFORME O DESENHO AO LADO.
 - 2.3.2 AS COLUNAS SERÃO EXECUTADAS DE FORA PARA DENTRO EM MALHA TRIANGULAR E COM ESPAÇAMENTO CONFORME ESPECIFICADO EM CADA TRECHO, OU SEJA, TRECHO "A" = 2,5M (DIÂMETRO DE 900MM) - TRECHO "B" = 3,5M (DIÂMETRO DE 1.200MM) E TRECHO "C" (ROTATÓRIA) = 3,0M (DIÂMETRO DE 1.100MM).
 - 2.3.3 A FORMAÇÃO DAS COLUNAS E O CRITÉRIO MÍNIMO PARA A COMPRESSÃO DO SOLO MOLE SERÁ DE 900 LITROS DE GROUT E/OU 10KG/CM² DE PRESSÃO, NO MANÔMETRO, PARA CADA METRO DE PUXADA DO TUBO.
 - 2.3.4 O GROUT TERÁ UMA RESISTÊNCIA A COMPRESSÃO SIMPLES MAIOR OU IGUAL A 20KG/CM² AOS 28 DIAS.
- 2.4- ATERRO DE CONQUISTA: QUANDO EXECUTADO, SERÁ REMOVIDO APÓS A EXECUÇÃO DAS COLUNAS, NA ESPESSURA DE 0,70M E SUBSTITUÍDO POR MATERIAL ARENOSO DEVIDAMENTE COMPACTADO.
- 2.5- MONITORAMENTO:
 - 2.5.1 ENSAIOS PRESSIOMÉTRICOS A CADA 200M DE PAVIMENTO, ANTES E APÓS O BOMBEAMENTO DO GEOGROUT.
 - 2.5.2 AVALIAÇÃO DA PRESSÃO NEUTRA ORIGINÁRIA HODROTÁTICA.
 - 2.5.3 APÓS A EXECUÇÃO DAS COLUNAS DE ADENSAMENTO SERÃO INSTALADOS PIEZÔMETROS DE CORDAS VIBRANTES E MEDIDORES DE RECALQUES TIPO PLACA, PARA MONITORAR A ELEVAÇÃO DO ATERRO DE PROJETO.
 - 2.5.4 APÓS A CONCLUSÃO DO ATERRO A EMPRESA EMITIRÁ UM PARECER TÉCNICO SOBRE A ESTABILIDADE DO ATERRO E OS RECALQUES RESIDUAIS.

3 - DOCUMENTOS DE REFERÊNCIA:

PARA DESENVOLVIMENTO DAS ANÁLISES, FORAM FORNECIDOS PELO CLIENTE OS SEGUINTE DOCUMENTOS:

1. PROJETO ESTRUTURAL DOS VIADUTOS NA PE-060 - MURO DE CONTENÇÃO EM TERRA ARMADA.
2. RESULTADOS DE 08 (OITO) FURROS DE SONDAGENS SPT, DATADO DE ABRIL DE 2011, DE AUTORIA DA EMPRESA GEOSOLO TECNOLOGIA DO SOLO SONDAGENS E ABSORÇÕES LTDA

GOVERNO DE PERNAMBUCO SECRETARIA ESTADUAL DE TURISMO - SETUR/PE

RODOVIA PE-060 OBRA: PROJETO EXECUTIVO DE ENGENHARIA PARA CONSTRUÇÃO DE DUAS OBRAS DE ARTE ESPECIAIS (VIADUTOS) E DA FUNDAÇÃO DE ATERRO DOS ENCONTROS, NUMA EXTENSÃO TOTAL DE 103,4 m (CADA UMA) A SER CONSTRUÍDA NA CIDADE DO CABO DE SANTO AGOSTINHO.



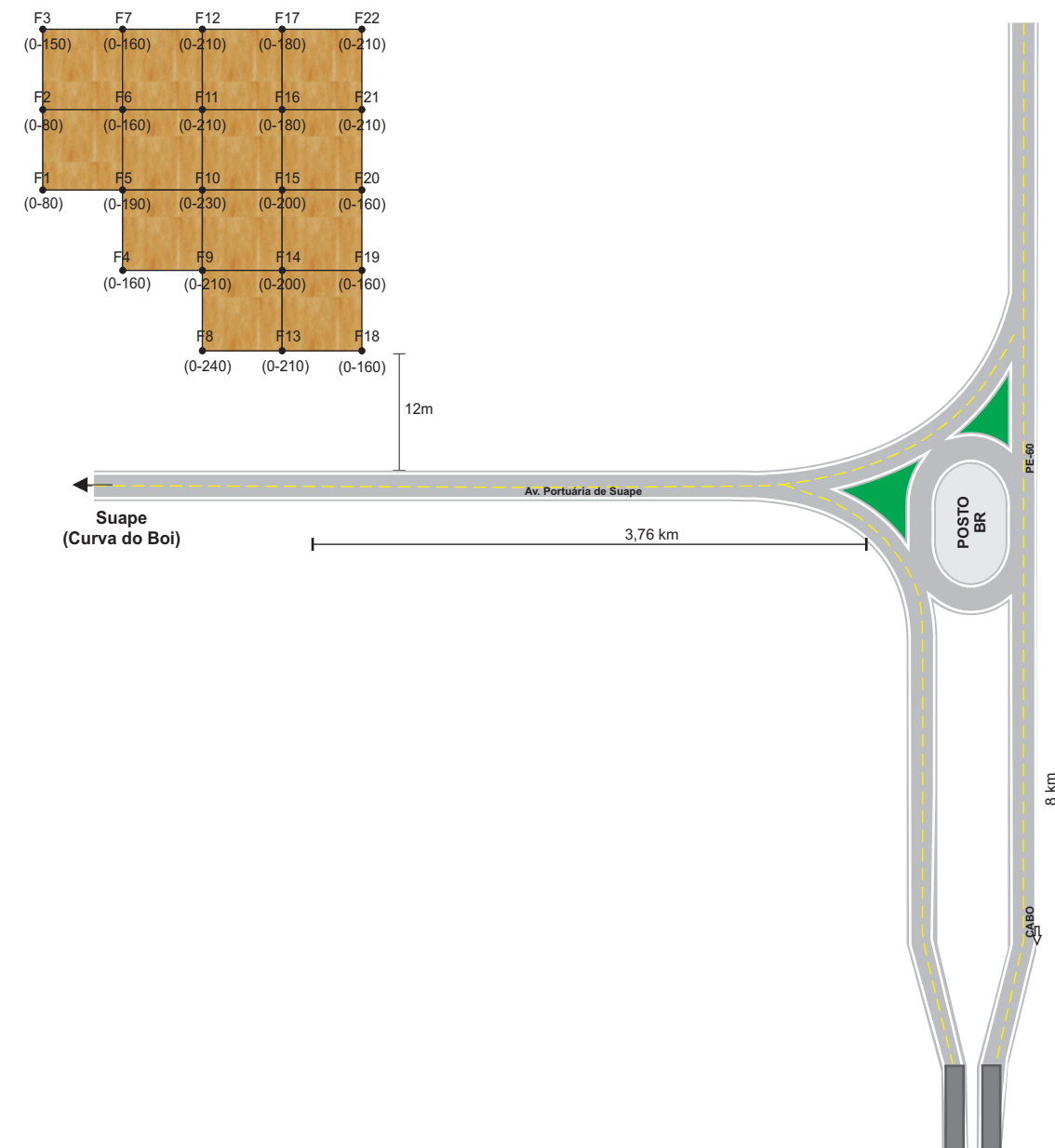
PROJETO DE COLUNAS DE ADENSAMENTO

DES. - 5.2

6. PROJETO DE PAVIMENTAÇÃO

JAZIDA Nº		J.01 - CORRE CAMPO						
LOCALIZAÇÃO								
DISTÂNCIA AO EIXO		A 13,96 KM LE						
UTILIZAÇÃO		SUB-BASE COM 50% DE AREIA DRAGADA						
ÁREA UTILIZÁVEL		11.700,00m ²						
EXPURGO MÉDIO		2.340,00m ³						
ESPESSURA MÉDIA UTILIZÁVEL		1,60m						
VOLUME TEÓRICO (100%)		18.720,00m ³						
VOLUME UTILIZÁVEL (90%)		16.848,00m ³						
PROPRIETÁRIO		COMPLEXO INDUSTRIAL DE SUAPE						
ENDEREÇO DO PROPRIETÁRIO		NO LOCAL						
BENFEITORIAS EXISTENTES		NÃO HÁ						
MALHA		30m x 30m						
TIPO DE VEGETAÇÃO		CANA, RASTEIRA E ALGUMAS FRUTEIRAS						
CARACTERÍSTICAS GEOTÉCNICAS		nº	X	σ	M_{min}	M_{máx}	X_{min}	X_{máx}
GRANULOMETRIA % PASSANDO	2"	22	100	0	100	100	100	100
	1"	22	100	0	100	100	100	100
	3/8"	22	99	1	96	100	98	100
	Nº 4	22	97	2	70	100	95	99
	Nº 10	22	87	15	48	99	73	101
	Nº 40	22	48	15	30	98	34	63
	Nº 200	22	24	9	15	49	15	33
FAIXA DO DNER		F						
LL	22	12	12	NL	31	2	24	
I.P	22	NP	4	NP	9	NP	6	
E.A								
I.G	0							
CLASSIFICAÇÃO TRB		A-2-4						
AASHO INTERM. 26 GOLPES	DENSIDADE MÁXIMA	13	2015	61	1870	2135	1952	2078
	UMIDADE ÓTIMA	13	7,5	0,9	6,5	9,5	6,5	8,4
	CBR	13	41	9	23	54	32	50
	EXPANSÃO	13	0,2	0,2	0,0	0,9	0,0	0,4
DADOS DE CAMPO	M. E. "IN SITU"							
	UMIDADE NATURAL							
	GRAU DE COMPACTAÇÃO (%)							

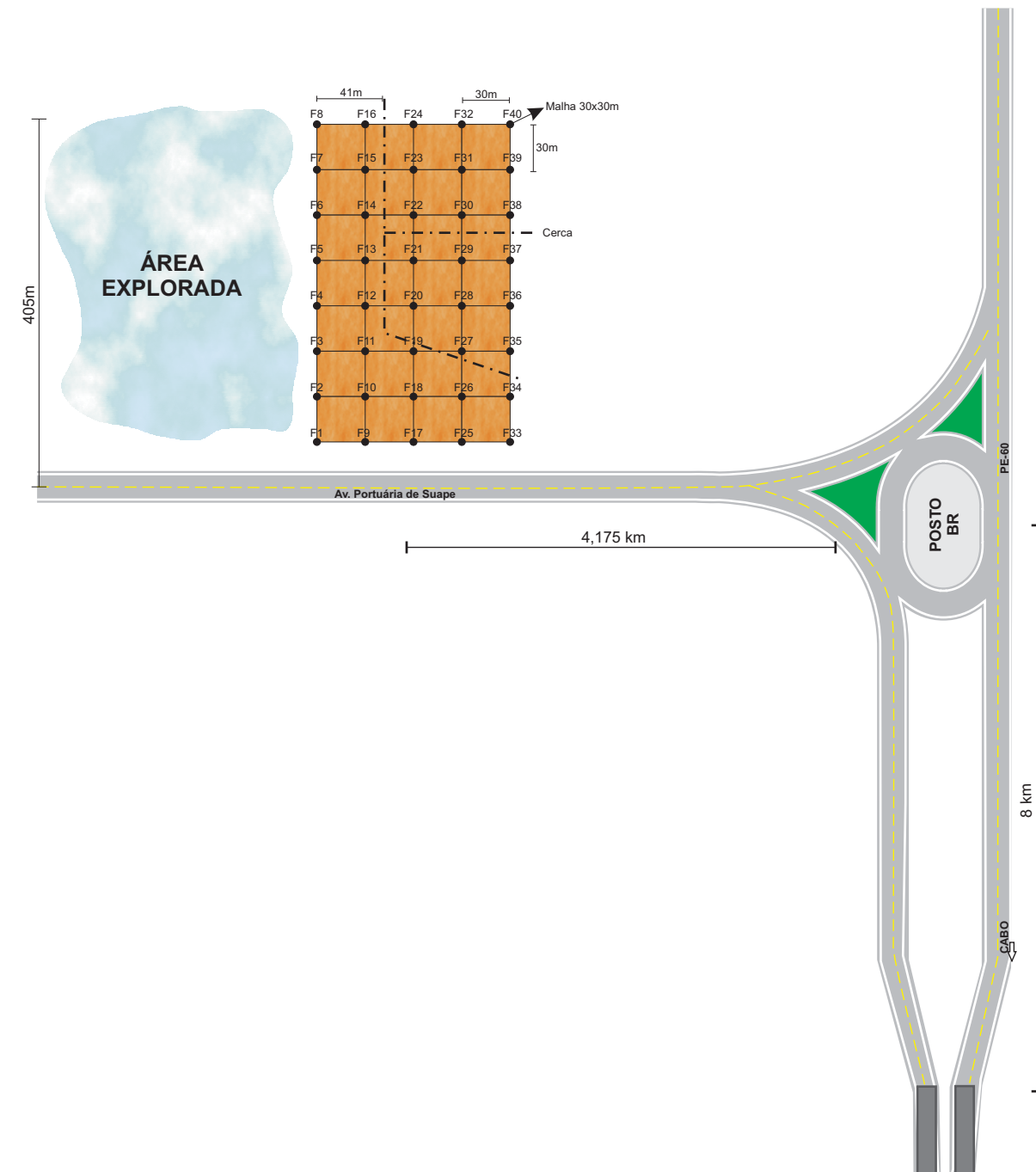
JAZIDA J.01 - CORRE CAMPO




GOVERNO DE PERNAMBUCO SECRETARIA ESTADUAL DE TURISMO - SETUR/PE		
RODOVIA PE-060	OBRA: PROJETO EXECUTIVO DE ENGENHARIA PARA CONSTRUÇÃO DE DUAS OBRAS DE ARTE ESPECIAIS (VIADUTOS) E DA FUNDAÇÃO DE ATERRO DOS ENCONTROS, NUMA EXTENSÃO TOTAL DE 103,4 m (CADA UMA) A SER CONSTRUÍDA NA CIDADE DO CABO DE SANTO AGOSTINHO.	 CONSULPLAN CONSULTORIA E PLANEJAMENTO
JAZIDA J.01 - CORRE CAMPO		DES. - 6.1.1

JAZIDA Nº		J.02 - ANTENAS						
LOCALIZAÇÃO								
DISTÂNCIA AO EIXO		A 12,175 KM LE						
UTILIZAÇÃO		SUB-BASE COM MISTURA DE 40% DE AREIA DRAGADA						
ÁREA UTILIZÁVEL		25.200,00m ²						
EXPURGO MÉDIO		5.040,00m ³						
ESPESSURA MÉDIA UTILIZÁVEL		2,80m						
VOLUME TEÓRICO (100%)		70.560,00m ³						
VOLUME UTILIZÁVEL (90%)		63.504,00m ³						
PROPRIETÁRIO		MARIA LUIZA DOS SANTOS-JOSÉ MAXIMINO DE MELO-JOÃO FERREIRA (BOI MASSA)						
ENDEREÇO DO PROPRIETÁRIO		NO LOCAL						
BENFEITORIAS EXISTENTES		CERCAS						
MALHA		30m x 30m						
TIPO DE VEGETAÇÃO		PLANTIO DE ARAÇÁ						
CARACTERÍSTICAS GEOTÉCNICAS		nº	X	σ	Mmín	Mmáx	Xmín	Xmáx
GRANULOMETRIA % PASSANDO	2"	40	100	0	100	100	100	100
	1"	40	100	0	100	100	100	100
	3/8"	40	100	1	68	100	99	100
	Nº 4	40	97	4	80	100	94	100
	Nº 10	40	86	11	51	99	77	96
	Nº 40	40	53	8	34	68	46	59
	Nº 200	40	27	5	18	35	22	32
FAIXA DO DNER		F/F						
LL	40	9	11	NL	24	NL	19	
I.P	40	NP	2	NP	7	NP	4	
E.A								
I.G	0							
CLASSIFICAÇÃO TRB		A-2-4						
AASHO INTERM. 26 GOLPES	DENSIDADE MÁXIMA	22	1986	37	1890	2045	1951	2021
	UMIDADE ÓTIMA	22	10,1	0,8	8,5	11,2	9,3	10,9
	CBR	22	28	6	22	37	22	33
	EXPANSÃO	22	0,2	0,1	0,0	0,4	0,1	0,3
DADOS DE CAMPO	M. E. " IN SITU "							
	UMIDADE NATURAL							
	GRAU DE COMPACTAÇÃO (%)							

JAZIDA J.02 - ANTENAS



GOVERNO DE PERNAMBUCO SECRETARIA ESTADUAL DE TURISMO - SETUR/PE		
RODOVIA PE-060	OBRA: PROJETO EXECUTIVO DE ENGENHARIA PARA CONSTRUÇÃO DE DUAS OBRAS DE ARTE ESPECIAIS (VIADUTOS) E DA FUNDAÇÃO DE ATERRO DOS ENCONTROS, NUMA EXTENSÃO TOTAL DE 103,4 m (CADA UMA) A SER CONSTRUÍDA NA CIDADE DO CABO DE SANTO AGOSTINHO.	 CONSULPLAN CONSULTORIA E PLANEJAMENTO
JAZIDA J.02 - ANTENAS		DES. - 6.1.2



MAIA MELO ENGENHARIA LTDA.

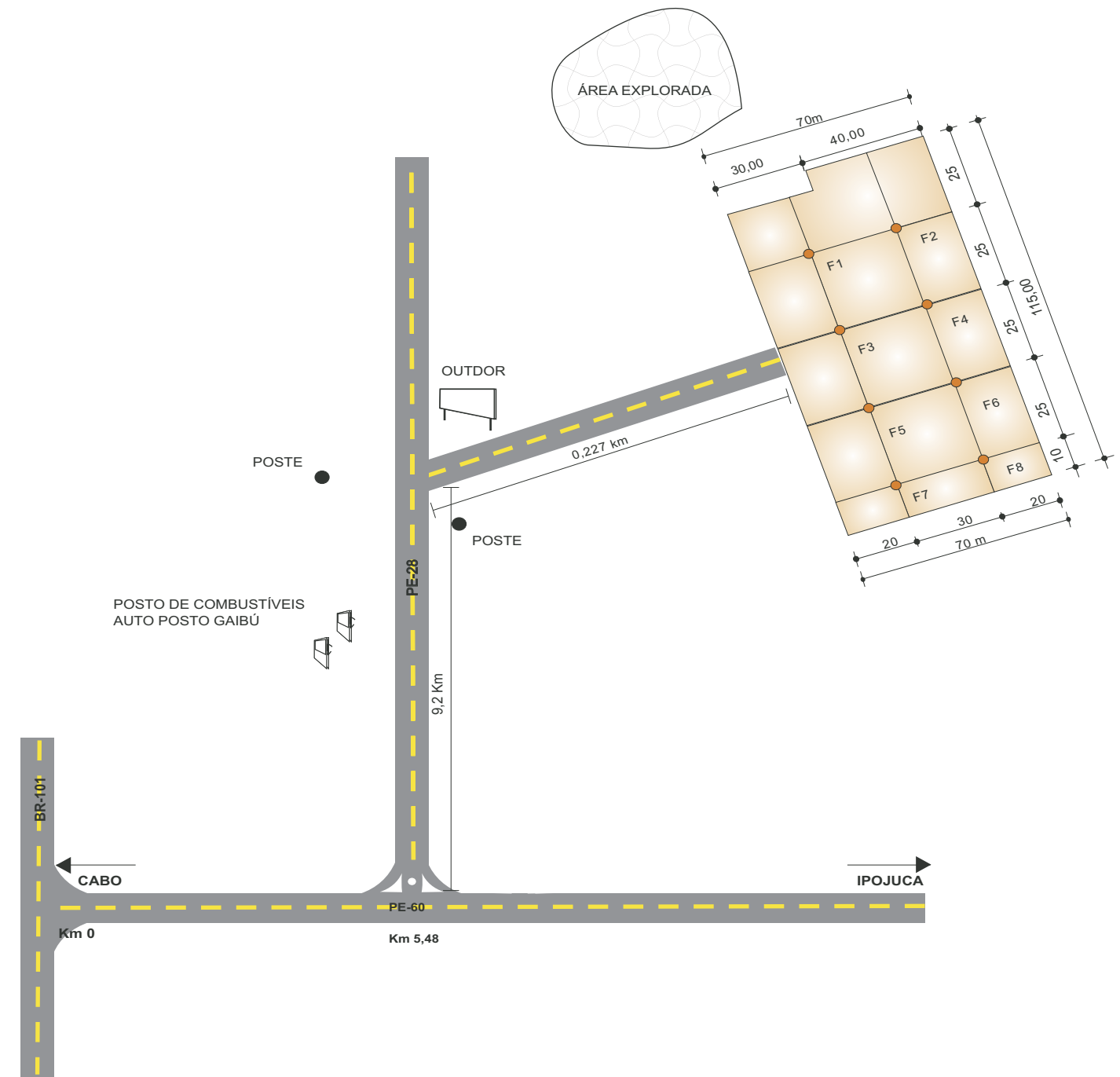
INDICAÇÕES GERAIS

MATERIAL	Ar. si.ag.verm. cl
LOCALIZAÇÃO	Km 5,4 8 da PE-60 - LE
DISTÂNCIA DO EIXO	9,43 Km do Posto Fiscal
PROPRIETÁRIO	Prefeitura do Cabo de Santo Agostinho
END. DO PROPRIETÁRIO	-
BENFEITORIAS	Não há
TIPO DE VEGETAÇÃO	Rasteira
ÁREA	8.050 m ²
VOLUME DO EXPURGO	886 m ³
VOLUME UTILIZÁVEL (90%)	7.970 m ³
ESPESS. MÉD. UTILIZÁVEL	1,10
UTILIZAÇÃO	Sub-base sem mistura
MALHAS	30 x 25

CARACTERÍSTICAS FÍSICAS E MECÂNICAS

ENS. CARACT.		\bar{X}	σ	N	X_{\min}	X_{\max}	ENS. CARACT.		\bar{X}	σ	N	X_{\min}	X_{\max}
GRANULOMETRIA % PASSANDO	2"	100	0,0	8	100	100	A.A.S.H.O NORMAL 26 GOLPES	M.E.A.S. MAX.	1840,9	74,4	8	1756,3	1925,4
	1"	100	0,0	8	100	100		UMIDADE ÓTIMA	9,5	3,5	8	5,5	13,5
	3/8"	100	0,0	8	100	100		I.S.C	27,0	4,2	8	22,2	31,7
	Nº 4	100	0,0	8	100	100		EXPANSÃO	0,2	0,3	8	0,0	0,5
	Nº 10	95,2	1,6	8	93,4	97,1	A.A.S.H.O INTERM 56 GOLPES	M.E.A.S. MAX.	-	-	-	-	-
	Nº 40	49,7	5,8	8	43,2	56,3		UMIDADE ÓTIMA	-	-	-	-	-
	Nº 200	23,2	3,7	8	19,0	27,3		I.S.C	-	-	-	-	-
L.L.	NL	-	-	-	-	-	EXPANSÃO	-	-	-	-	-	
I.P.	NP	-	-	-	-	-	DESG. A ABRASÃO "LOS ANGELES"						
FAIXA DNER				F			DENSIDADE "IN SITU"						
IG. MODAL				0			UMIDADE NATURAL						
CLASS. H.R.B				A-2-4			OBS.						

SAIBREIRA - S.1 - GAIBÚ



GOVERNO DE PERNAMBUCO
SECRETARIA ESTADUAL DE TURISMO - SETUR/PE

RODOVIA
PE-060

OBRA: PROJETO EXECUTIVO DE ENGENHARIA PARA CONSTRUÇÃO DE DUAS OBRAS DE ARTE ESPECIAIS (VIADUTOS) E DA FUNDAÇÃO DE ATERRO DOS ENCONTROS, NUMA EXTENSÃO TOTAL DE 103,4 m (CADA UMA) A SER CONSTRUÍDA NA CIDADE DO CABO DE SANTO AGOSTINHO.



SAIBREIRA - S.1 - GAIBÚ

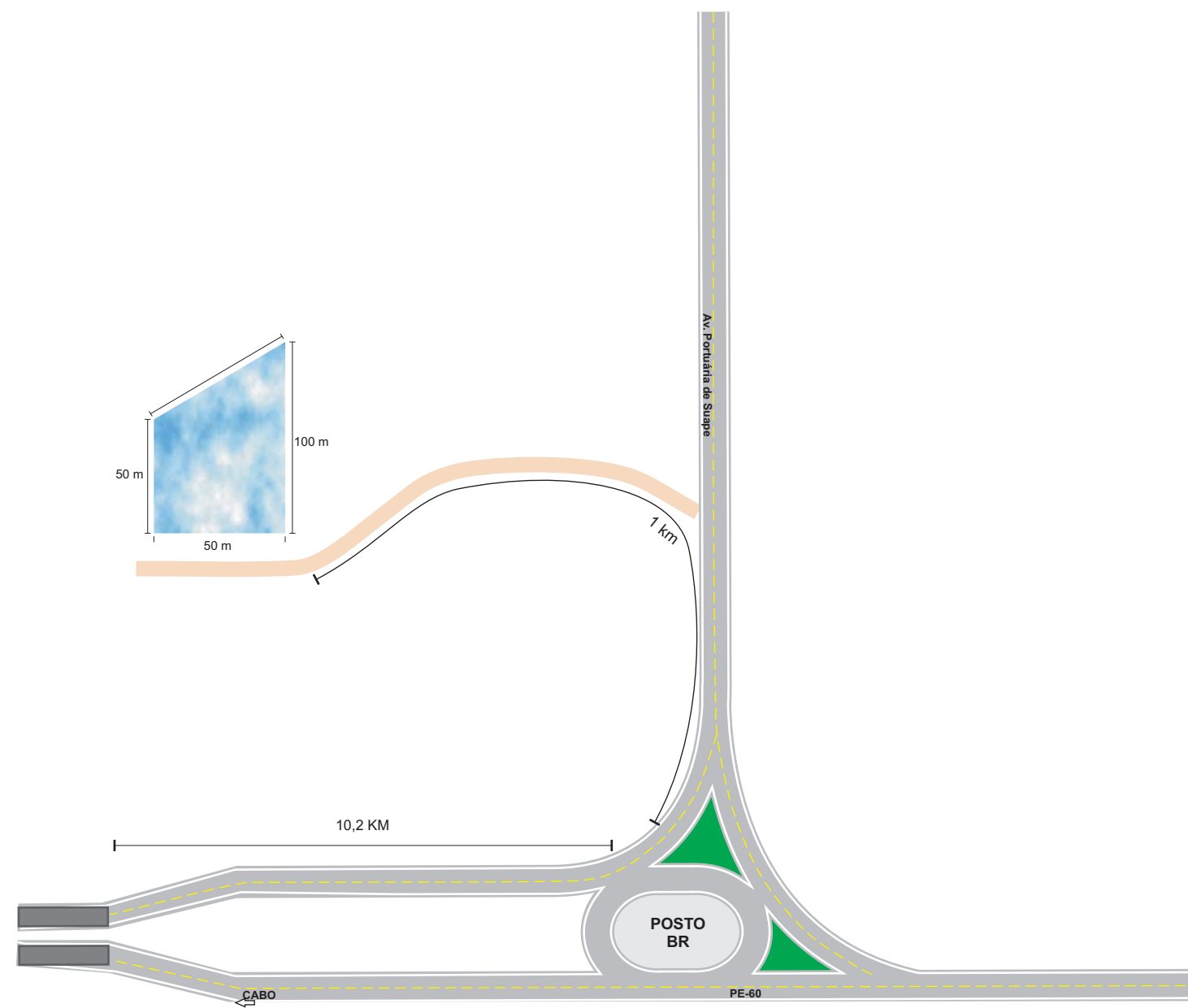
DES. - 6.1.3

AREAL Nº	A.01
LOCALIZAÇÃO	
DISTÂNCIA AO EIXO	A 11,2 KM DO VIADUTO EXISTENTE (ACESSO A SUAPE)
PROPRIETÁRIO	AMADEO ROMAGURRA
ENDEREÇO DO PROPRIETÁRIO	RUA APIPUCOS Nº 117 - APIPUCOS
BENFEITORIAS EXISTENTES	NÃO HÁ
TIPO DE VEGETAÇÃO	CANA DE AÇÚCAR
ÁREA	11.500,00 m ²
EXPURGO MÉDIO	2.300,00 m ³
PROFUNDIDADE	5,80 m
VOLUME UTILIZÁVEL, SUB-BASE (90%)	28.980 m ³
VOLUME UTILIZÁVEL, CORPO DE ATERRO (90%)	31.050,00 m ³
MALHA	50m x 50m
UTILIZAÇÃO	SUB-BASE C/MISTURA E CORPO DE ATERRO

CARACTERÍSTICAS GEOTÉCNICAS		Nº	X	σ	Mmin	Mmax	Xmin	Xmax
GRANULOMETRIA POR PENEIRAMENTO	PENEIRAS % PASSANDO							
		2"	3	100		100	100	
		1"	3	100		100	100	
		3/8"	3	100		100	100	
		Nº 4	3	99		99	100	
		Nº 10	3	97		97	97	
		Nº 40	3	35		34	35	
		Nº 200	3	1		1	2	
MÓDULO DE FINURA		3						
EQUIVALENTE DE AREIA		3	40		39	41		
TEOR DE MATÉRIA ORGÂNICA								
TEOR DE AEGILA EM TORRÕES								
TEOR DE MAT. PULVERULENTO								
PERMEABILIDADE								
PESO ESPECÍFICO REAL								
UMIDADE NATURAL								

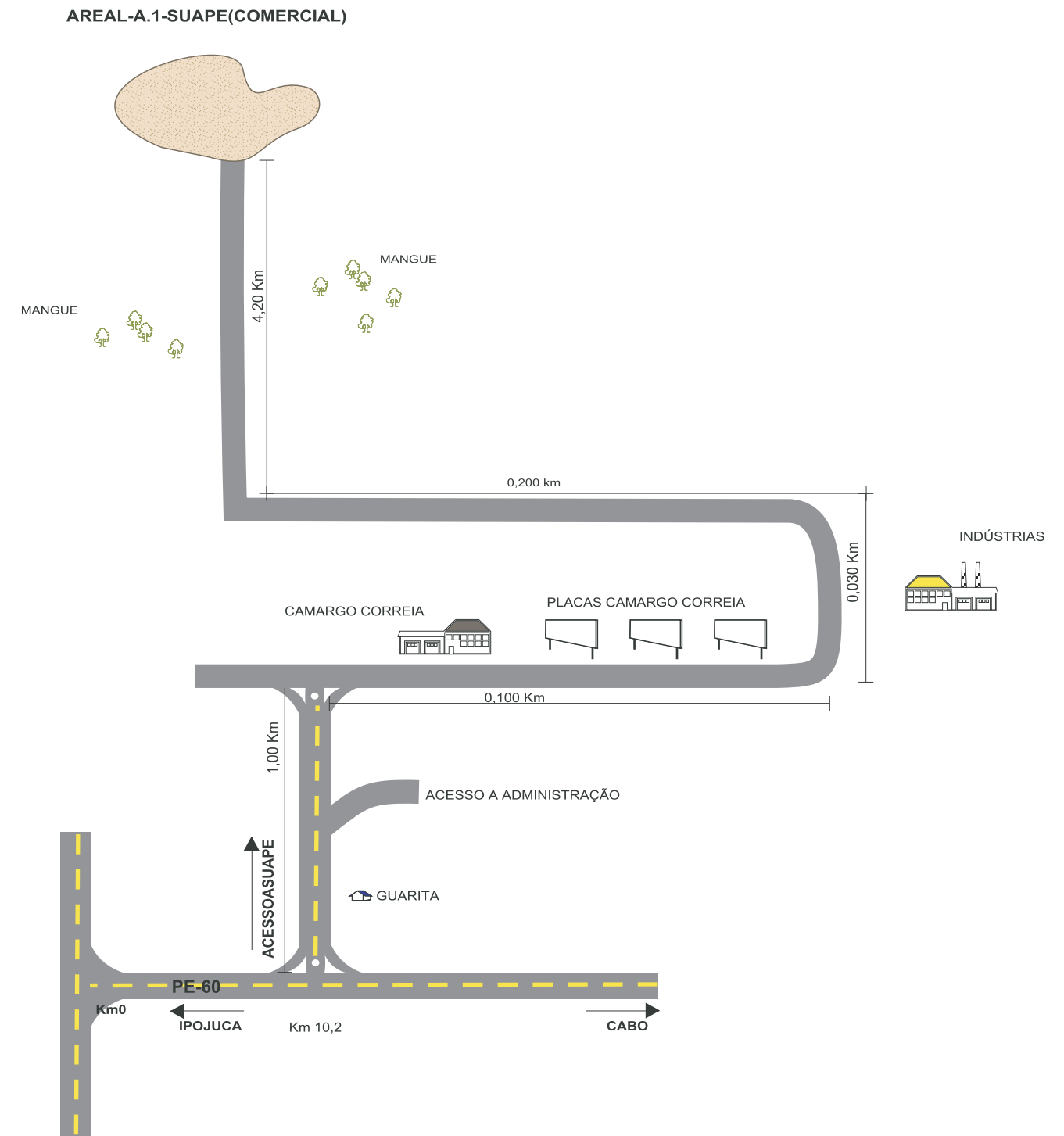
OBSERVAÇÃO:
A JAZIDA INDICADA PARA SUB-BASE COM MISTURA DE AREIA DE SERRAMBI (AREIA DE BARRANCO) LOCALIZADA NA PE-060 ESTACA 656-LD, SENTIDO CABO-IPOJUCA, A 1,0 Km DO VIADUTO SOBRE A PE-060 DA DPLICAÇÃO DE ACESSO A REFINARIA DE SUAPE, ESTA INDICAÇÃO É VÁLIDA PARA ESCAVAÇÃO, EM MÉDIA 3,0m DE PROFUNDIDADE, ALÉM DESTA PROFUNDIDADE É INDICADA PARA TERRAPLENAGEM.


AREAL A.01



GOVERNO DE PERNAMBUCO SECRETARIA ESTADUAL DE TURISMO - SETUR/PE		
RODOVIA PE-060	OBRA: PROJETO EXECUTIVO DE ENGENHARIA PARA CONSTRUÇÃO DE DUAS OBRAS DE ARTE ESPECIAIS (VIADUTOS) E DA FUNDAÇÃO DE ATERRO DOS ENCONTROS, NUMA EXTENSÃO TOTAL DE 103,4 m (CADA UMA) A SER CONSTRUÍDA NA CIDADE DO CABO DE SANTO AGOSTINHO.	
AREAL-A.1		DES. - 6.2.1

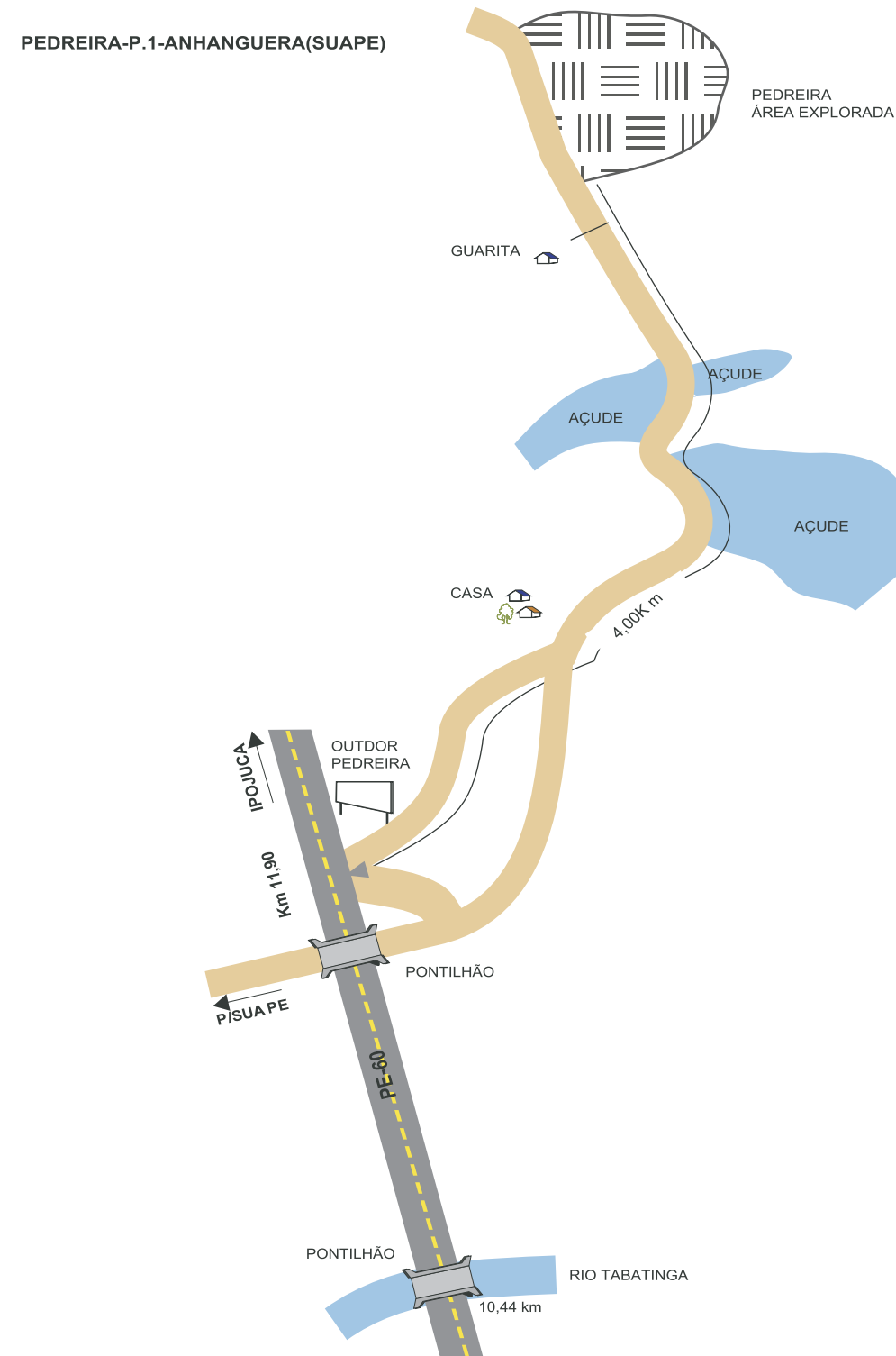
INDICAÇÕES GERAIS							
MATERIAL	Areia fina siltosa cor cinza claro						
LOCALIZAÇÃO	Km 10,2 da PE-60 - LE						
DISTÂNCIA DO EIXO	5,530 Km						
PROPRIETÁRIO	José Havelino						
END. DO PROPRIETÁRIO	Cont. Sr.Reginaldo F. 87420627						
BENFEITORIAS	Não há						
TIPO DE VEGETAÇÃO	Não há						
ÁREA	Areal comercial						
VOLUME DO EXPURGO	-						
VOLUME UTILIZÁVEL (90%)	-						
ESPESS. MÉD. UTILIZÁVEL	-						
UTILIZAÇÃO	Concreto e drenagem						
MALHAS	-						
CARACTERÍSTICAS GEOTÉCNICAS							
ENSAIO	\bar{X}	σ	N	ENSAIOS	\bar{X}	σ	N
GRANULOMETRIA % PASSANDO	3/8	-	-	-	SILTE		
	Nº 4	-	-	-	AREIA		
	Nº 8	-	-	-	MÓDULO DE FINURA		
	Nº 10	-	-	-	EQUIVALENTE DE AREIA		
	Nº 30	-	-	-	TEOR. MAT. ORGÂNICO		
	Nº 50	-	-	-			
	Nº 100	-	-	-			
	Nº 200	-	-	-			
OBS. :							



GOVERNO DE PERNAMBUCO SECRETARIA ESTADUAL DE TURISMO - SETUR/PE		
RODOVIA PE-060	OBRA: PROJETO EXECUTIVO DE ENGENHARIA PARA CONSTRUÇÃO DE DUAS OBRAS DE ARTE ESPECIAIS (VIADUTOS) E DA FUNDAÇÃO DE ATERRO DOS ENCONTROS, NUMA EXTENSÃO TOTAL DE 103,4 m (CADA UMA) A SER CONSTRUÍDA NA CIDADE DO CABO DE SANTO AGOSTINHO.	
AREAL-A.1-SUAPE		DES. - 6.2.2

INDICAÇÕES GERAIS

MATERIAL	Brita Graduada		
LOCALIZAÇÃO	Km 11,90 da PE-60 - LD		
DISTÂNCIA DO EIXO	4,00 Km		
PROPRIETÁRIO	Pedreira Anhanguera S.A		
END. DO PROPRIETÁRIO	Fone: 99795558/ 99667947		
BENFEITORIAS	Não há		
TIPO DE VEGETAÇÃO	Não há		
ÁREA	Pedreira comercial		
VOLUME DO EXPURGO	-		
VOLUME UTILIZÁVEL	-		
ESPESS. MÉD. UTILIZÁVEL	-		
UTILIZAÇÃO	Base e Concreto		
MALHAS	-		
FORMA DE BRITAGEM	-		
CARACTERÍSTICAS			
ABRASÃO LOS ANGELES	DESGASTE	-	
	GRADUAÇÃO	-	
ADESIVIDADE			



GOVERNO DE PERNAMBUCO SECRETARIA ESTADUAL DE TURISMO - SETUR/PE		
RODOVIA PE-060	OBRA: PROJETO EXECUTIVO DE ENGENHARIA PARA CONSTRUÇÃO DE DUAS OBRAS DE ARTE ESPECIAIS (VIADUTOS) E DA FUNDAÇÃO DE ATERRO DOS ENCONTROS, NUMA EXTENSÃO TOTAL DE 103,4 m (CADA UMA) A SER CONSTRUÍDA NA CIDADE DO CABO DE SANTO AGOSTINHO.	
PEDREIRA-P.1-ANHANGUERA		DES. - 6.3