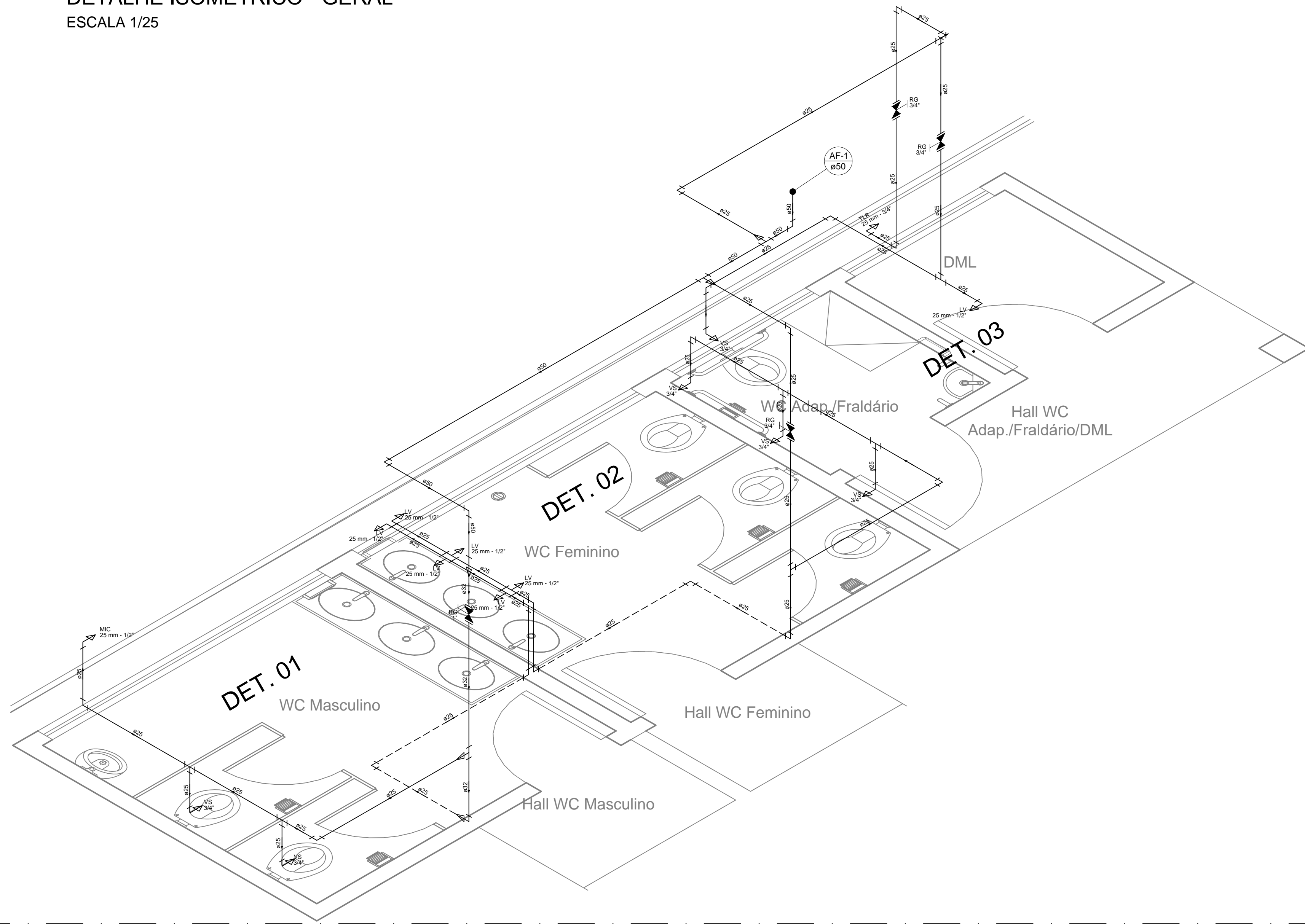


**DETALHE ISOMÉTRICO - GERAL**  
ESCALA 1/25



**DETALHE ISOMÉTRICO 02 - WC FEMININO**  
ESCALA 1/25

**Legenda das indicações**

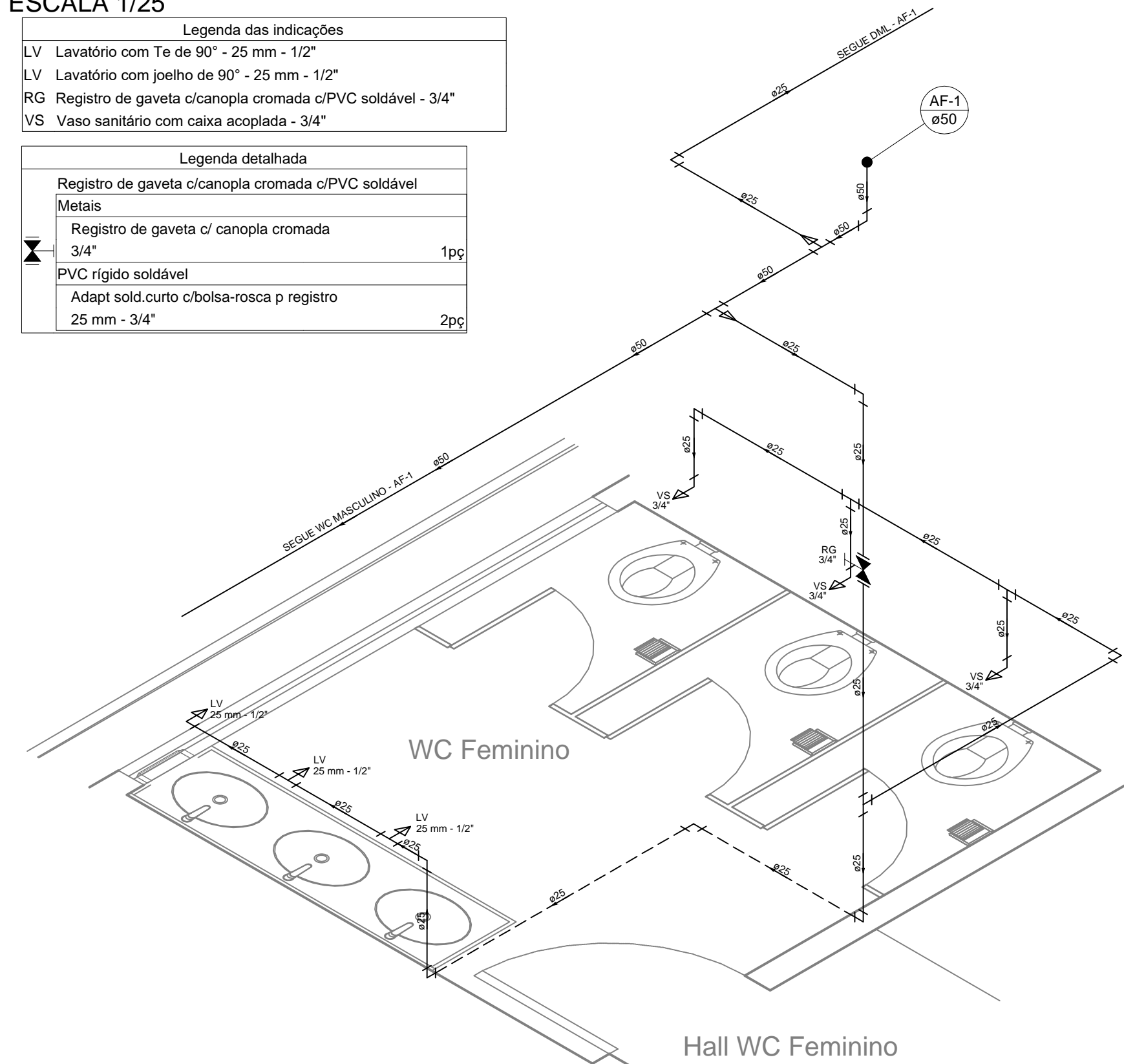
LV Lavatório com Te de 90° - 25 mm - 1/2"  
 LV Lavatório com joelho de 90° - 25 mm - 1/2"  
 RG Registro de gaveta c/canopla cromada c/PVC soldável - 3/4"  
 VS Vaso sanitário com caixa acoplada - 3/4"

**Legenda detalhada**

Registro de gaveta c/canopla cromada c/PVC soldável  
 Metais  
 Registro de gaveta c/ canopla cromada 3/4" 1pc  
 PVC rígido soldável  
 Adapt sold.curto c/bolsa-rosca p registro 25 mm - 3/4" 2pc

**Lista de Materiais**

Aparelho	Quantidade
Torneira de lavatório 25 mm - 1/2"	3 pc
Vaso Sanitário c/ cx. acoplada 1/2"	3 pc
Metais	
Registro de gaveta c/ canopla cromada 3/4"	1 pc
PVC Acessórios	
Engate flexível plástico 1/2 - 30cm	3 pc
Engate flexível plástico 1/2 - 30cm	3 pc
PVC misto soldável	
Joelho de redução soldável c/ rosca 25 mm - 1/2"	3 pc
PVC rígido soldável	
Adapt sold.curto c/bolsa-rosca p registro 25 mm - 3/4"	2 pc
Joelho 90° soldável 25 mm	8 pc
50 mm	2 pc
Luva soldável 50 mm	1 pc
Tubos 25 mm	16.24 m
50 mm	4.13 m
Tê 90 soldável 25 mm	3 pc
Tê de redução 90 soldável 50 mm - 25 mm	2 pc
PVC soldável azul c/ bucha latão	
Joelho de redução 90° soldável com bucha de latão 25 mm - 1/2"	1 pc
Tê red 90 sold c/ bucha latão B central 25 mm - 1/2"	2 pc



**DETALHE ISOMÉTRICO 01 - WC MASCULINO**  
ESCALA 1/25

**Legenda das indicações**

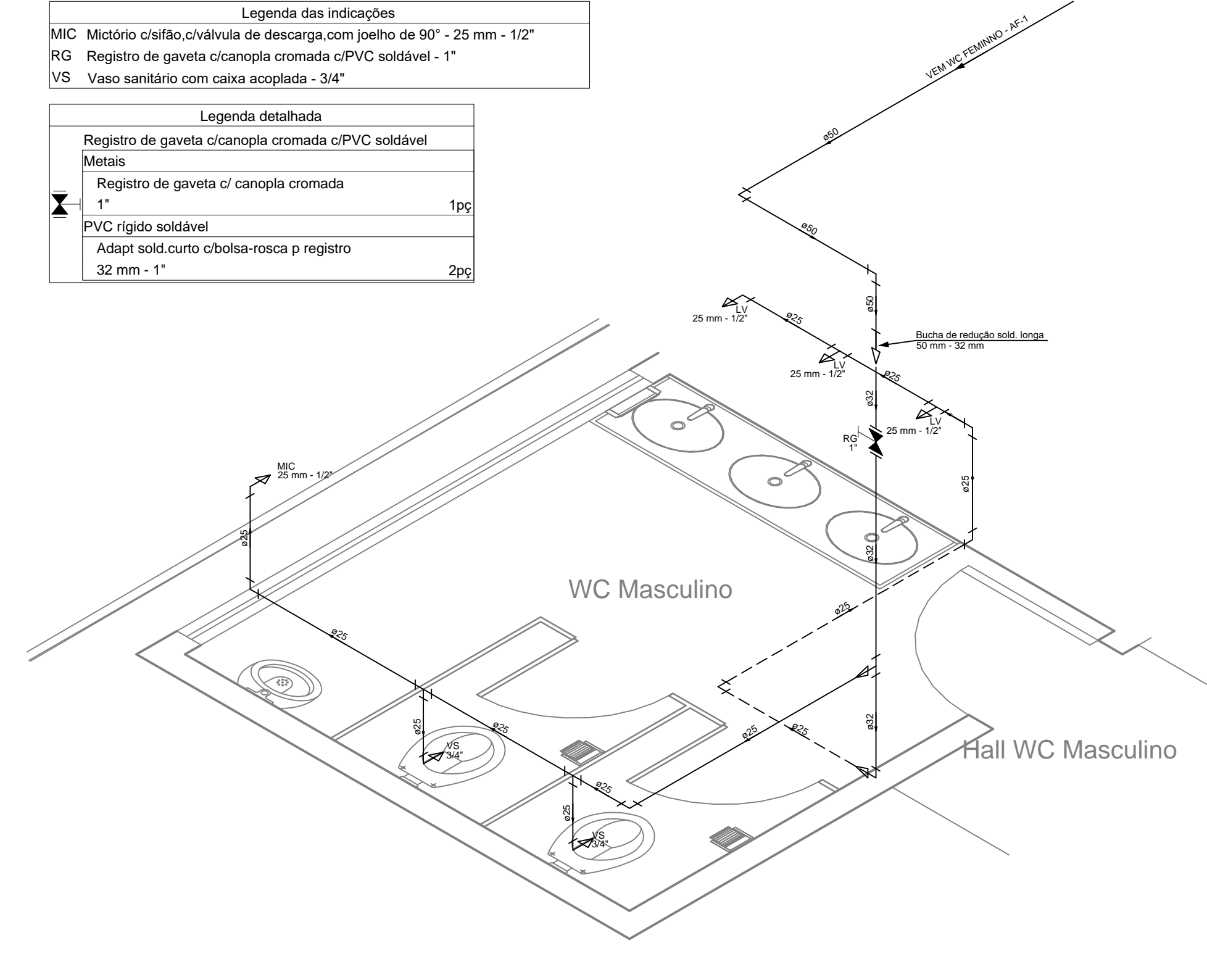
MIC Mictório c/labo.c/válvula de descarga.com joelho de 90° - 25 mm - 1/2"  
 RG Registro de gaveta c/canopla cromada c/PVC soldável - 1"  
 VS Vaso sanitário com caixa acoplada - 3/4"

**Legenda detalhada**

Registro de gaveta c/canopla cromada c/PVC soldável  
 Metais  
 Registro de gaveta c/ canopla cromada 1" 1pc  
 PVC rígido soldável  
 Adapt sold.curto c/bolsa-rosca p registro 32 mm - 1" 2pc

**Lista de Materiais**

Aparelho	Quantidade
Mictório de Descarga Descontinua 1/2"	1 pc
Torneira de lavatório 25 mm - 1/2"	3 pc
Vaso Sanitário c/ cx. acoplada 1/2"	2 pc
Metais	
Registro de gaveta c/ canopla cromada 1"	1 pc
Metais Pressmatic	
Pressmatic mictório cromado 1/2"	1 pc
PVC Acessórios	
Engate flexível plástico 1/2 - 30cm	2 pc
Engate flexível plástico 1/2 - 30cm	3 pc
PVC misto soldável	
Joelho de redução soldável c/ rosca 25 mm - 1/2"	2 pc
PVC rígido soldável	
Adapt sold.curto c/bolsa-rosca p registro 32 mm - 1"	2 pc
Bucha de redução sold. longa 50 mm - 32 mm	1 pc
Joelho 90° soldável 25 mm	5 pc
50 mm	2 pc
Joelho de redução 90 soldável 32 mm - 25 mm	1 pc
Tubos 25 mm	9.33 m
32 mm	2.11 m
50 mm	4.35 m
Tê 90 soldável 25 mm	2 pc
Tê de redução 90 soldável 32 mm - 25 mm	1 pc
PVC soldável azul c/ bucha latão	
Joelho de redução 90° soldável com bucha de latão 25 mm - 1/2"	2 pc
Tê red 90 sold c/ bucha latão B central 25 mm - 1/2"	2 pc



- NOTAS:**
- NOS REGISTROS, SERÁ UTILIZADO CONEXÕES DO TIPO: ADPTADOR SOLDÁVEL CURTO COM BOLSA E ROSCA PARA REGISTRO;
  - TUBULAÇÃO EM PVC SOLDÁVEL PARA INSTALAÇÕES PREDIAIS DE ÁGUA FRIA, EMBUTIDO NAS PAREDES OU SOBRE FORRO;
  - AS CAIXAS DE POLIETILENO DEVERÃO ESTAR NO MESMO NÍVEL, SOBRE BASE DE ALVENARIA, 20 CM ACIMA DO NÍVEL DA LAJE.
  - UTILIZAR O KIT VEDAÇÃO NO ASENTAMENTO DOS VASOS SANITÁRIOS;
  - ESPECIFICAÇÕES DOS TIPOS DE LOUÇAS E METAIS NO PROJETO DE ARQUITETURA;
  - AS INTERFERÊNCIAS DAS INSTALAÇÕES COM A ESTRUTURA EXISTENTES SERÃO RESOLVIDAS NO DECORRER DA OBRA;
  - TODA TUBULAÇÃO DE VENTILAÇÃO DEVERÁ CONTER TERMINAL EM PVC.

**Legenda das indicações**

Joelho 90°  
 Tê  
 Registro de gaveta cromada

TUBULAÇÃO PVC SOLDÁVEL NAS PAREDES OU SOB FORRO  
 TUBULAÇÃO PVC SOLDÁVEL SOB PISO

**DETALHE ISOMÉTRICO 03 - WC Adap. / Fraldário e DML**  
ESCALA 1/25

**Lista de Materiais**

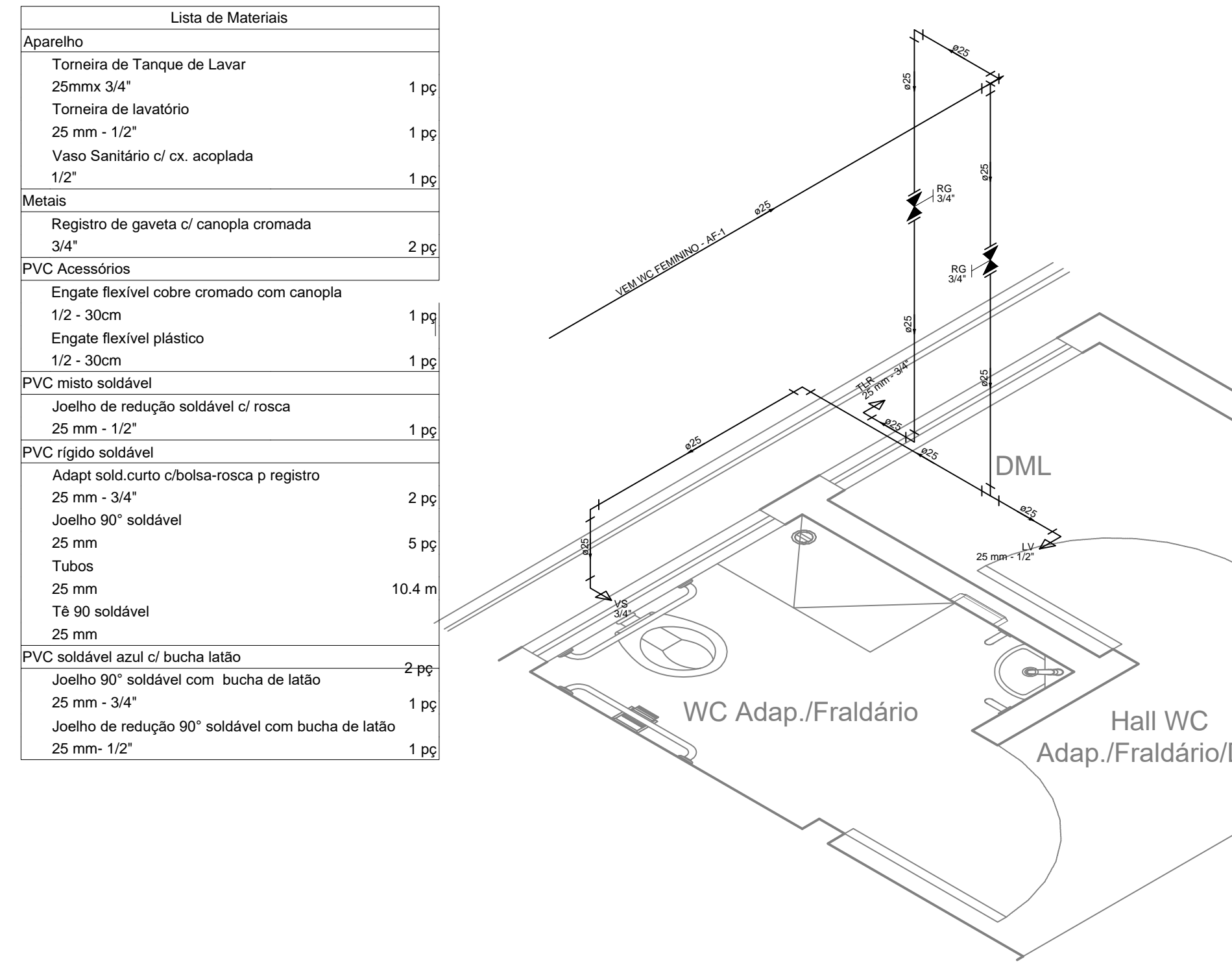
Aparelho	Quantidade
Torneira de Tanque de Lavar 25mm 3/4"	1 pc
Torneira de lavatório 25 mm - 1/2"	1 pc
Vaso Sanitário c/ cx. acoplada 1/2"	1 pc
Metais	
Registro de gaveta c/ canopla cromada 3/4"	2 pc
PVC Acessórios	
Engate flexível cobre cromado com canopla 1/2 - 30cm	1 pc
Engate flexível plástico 1/2 - 30cm	1 pc
PVC misto soldável	
Joelho de redução soldável c/ rosca 25 mm - 1/2"	1 pc
PVC rígido soldável	
Adapt sold.curto c/bolsa-rosca p registro 25 mm - 3/4"	2 pc
Joelho 90° soldável 25 mm	5 pc
Tubos 25 mm	10.4 m
Tê 90 soldável 25 mm	
PVC soldável azul c/ bucha latão	
Joelho 90° soldável com bucha de latão 25 mm - 3/4"	1 pc
Joelho de redução 90° soldável com bucha de latão 25 mm - 1/2"	1 pc

**Legenda das indicações**

RG Registro de gaveta c/ canopla cromada - 3/4"  
 LV Lavatório com joelho de 90° - 25 mm - 1/2"  
 RG Registro de gaveta c/canopla cromada c/PVC soldável - 3/4"  
 TLR Tanque de lavar com joelho de 90° - 25 mm - 3/4"  
 VS Vaso sanitário com caixa acoplada - 3/4"

**Legenda detalhada**

Registro de gaveta c/ canopla cromada 3/4"  
 Metais  
 Registro de gaveta c/ canopla cromada c/PVC soldável 3/4" 1pc  
 Metais  
 Registro de gaveta c/ canopla cromada 3/4" 1pc  
 PVC rígido soldável  
 Adapt sold.curto c/bolsa-rosca p registro 25 mm - 3/4" 2pc



**ALTURA DOS PONTOS HIDRÁULICOS**

LV 1/2" PONTO DE ÁGUA PARA LAVATÓRIO COM TE DE 90° - 25mm - 1/2", ALTURA DE 0.60m.  
 LV 1/2" PONTO DE ÁGUA PARA LAVATÓRIO COM JOELHO DE 90° - 25mm - 1/2", ALTURA DE 0.80m.  
 VS 3/4" VASO SANITÁRIO COM CAIXA ACOPLADA - 3/4", ALTURA DE 0.33m.  
 RG 3/4" REGISTRO DE GAVETA C/ CANOPLA CROMADA - 3/4", ALTURA DE 1.80m.  
 RG 1" REGISTRO DE GAVETA C/ CANOPLA CROMADA - 1", ALTURA DE 1.80m.  
 MIC 1/2" PONTO DE ÁGUA PARA MICTÓRIO COM JOELHO DE 90° - 25mm - 1/2", ALTURA DE 1.15m.  
 TLR 3/4" PONTO DE ÁGUA PARA TANQUE DE LAVAR COM JOELHO DE 90° - 25mm - 3/4", ALTURA DE 1.00m.

00	REVISÃO	REF.	Emissão inicial	DESCRICOÃO	R00	15/08/2019	VERIF.	DATA

PROPRIETÁRIO: Prefeitura da Cidade do Recife  
 RESPONSÁVEL TÉCNICO: Jorge Paulino de S. C. Junior - CREA 34669 D/PE  
 CONSTRUÇÃO: CONTROL INTERNO

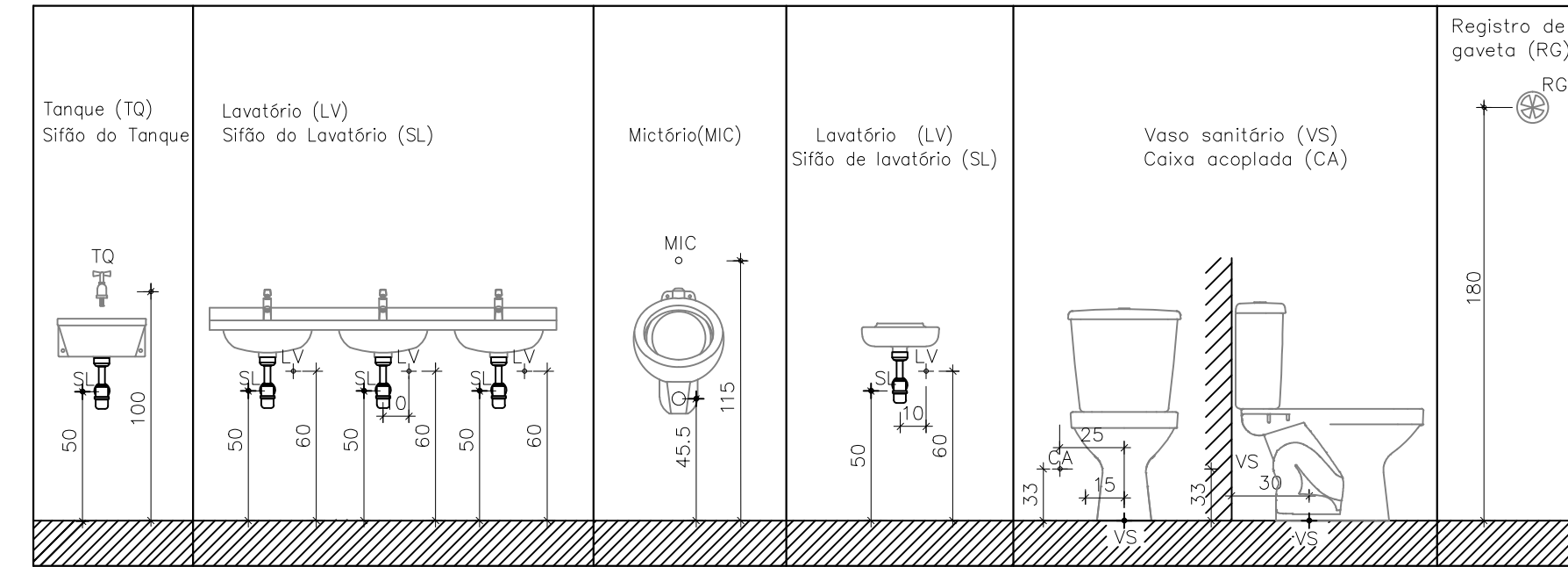
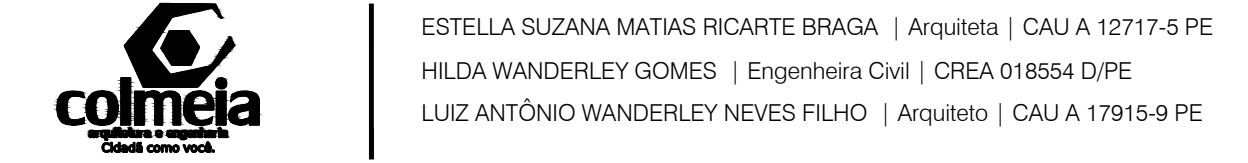
PROJETO  
**PROJETO HIDROSSANITÁRIO DA REQUALIFICAÇÃO PARA A PRAÇA DE BOA VIAGEM**  
 Avenida Boa Viagem, Boa Viagem, Recife - PE



PROJETO EXECUTIVO - INSTALAÇÃO HIDROSSANITÁRIA  
 Detalhe Isométrico 01 - WC Masculino  
 Detalhe Isométrico 02 - WC Feminino  
 Detalhe Isométrico 03 - WC Adap. / Fraldário / DML  
 Detalhes Gerais

FOLHA  
**HID 04/04**

ESCALA Indicada: Centímetro  
 UNIDADE DO DESENHO: PROJ., HID e ESG  
 ARQUIVO: \_Praça de Boa Viagem\_ HIDROSSANITÁRIO\_R00.dwg  
 EQUIPE TÉCNICA: Jefferson Augusto Regis Silva | Engenheiro Civil | CREA 45885 D/PE  
 Jorge Paulino de S. C. Junior | Engenheiro Civil | CREA 34669 D/PE  
 Marcelo de M. Neves | Arquiteto e Urbanista | CAU A 39237-5 PE  
 Júlia Bird | Arquiteta e Urbanista | CAU A 200090-3 PE  
 Maria Freitas | Arquiteta e Urbanista | CAU A 40530-2 PE  
 Bruno Baracho



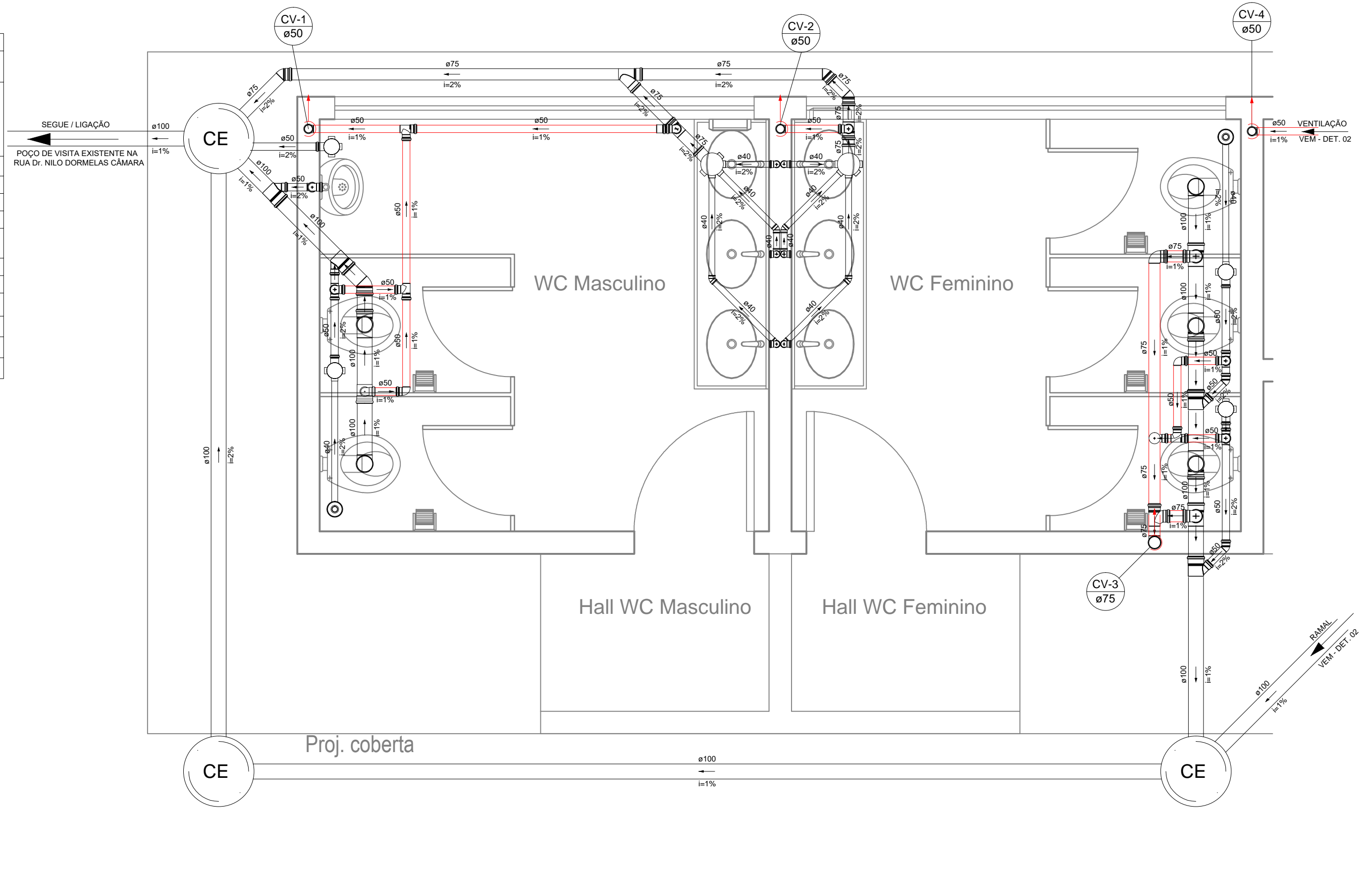
**GABARITO DAS COTAS DOS PONTOS D'ÁGUA E ESGOTO**  
 ESCALA: S/E + Ponto de água + Ponto de esgoto (Cotas em centímetros)



### DETALHE ESGOTO 01 - WC Masculino e WC Feminino

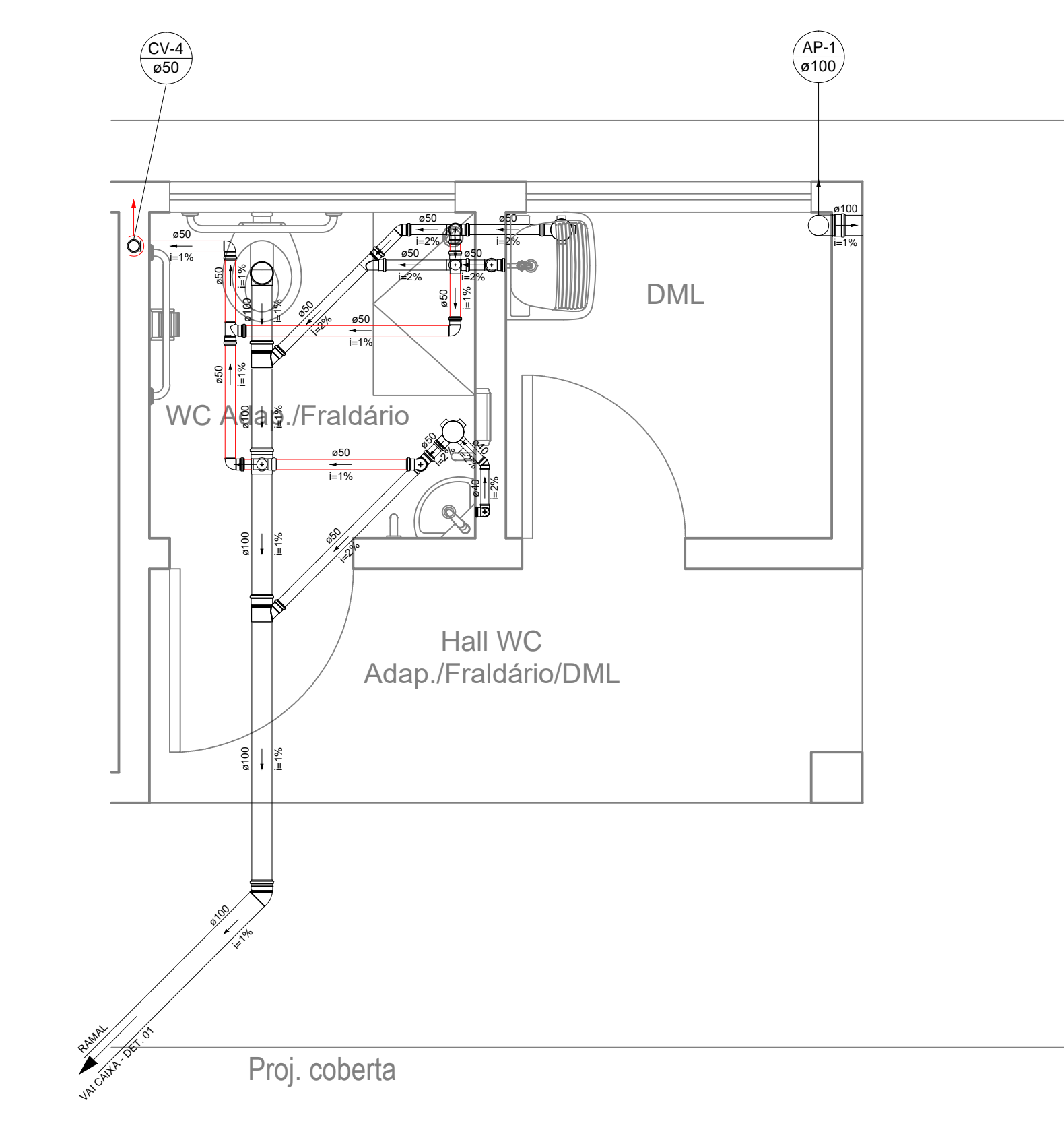
ESCALA 1/25

Lista de Materiais		Legenda	
<b>Caixas de Passagem</b>		Caixa Sifonada	
Caixa de passagem modulada DN 40 cm	3 pc		Caixas de passagem
<b>PVC Acessórios</b>		<b>Ralo Sifonado</b>	
Caixa sifonada 100x150x50	4 pc		Ralo sifonado alt. reg. saída 40
150x185x75	2 pc		Joelho 45
Ralo sifonado alt. reg. saída 40 100 mm - 40 mm	2 pc		Joelho 90
Sifão de copo p/ lavatório 1" - 1.1/2"	6 pc		Joelho 90 - coluna
Sifão flexível p/ Mictório 1.1/4" - 2"	1 pc		Junção simples
Válvula p/ lavatório 1"	6 pc		Lavatório de Uso Geral
<b>PVC Esgoto</b>			Mictório de Caixa de Descarga- DN 50mm
Curva 90 curta 40 mm	8 pc		Ramais de Ventilação
50 mm	1 pc		Te sanitário
Joelho 45 100 mm	1 pc		Vaso Sanitário c/ J90°
40 mm	4 pc		Vaso Sanitário c/ tê
50 mm	2 pc		
75 mm	3 pc		
Joelho 90 100 mm	2 pc		
50 mm	12 pc		
75 mm	4 pc		
Joelho 90 c/anel p/ esgoto secundário 40 mm - 1.1/2"	6 pc		
Junção simples 100 mm - 50 mm	4 pc		
75 mm 75 mm	1 pc		
Luva simples 50 mm	1 pc		
Tubo rígido c/ ponta lisa 100 mm - 4"	26.53 m		
40 mm	10.5 m		
50 mm - 2"	9.8 m		
75 mm - 3"	7.08 m		
<b>Tê sanitário</b>			
100 mm - 100 mm	3 pc		
100 mm - 50 mm	1 pc		
100 mm - 75 mm	2 pc		
50 mm - 50 mm	6 pc		
75 mm - 50 mm	3 pc		
75 mm - 75 mm	1 pc		



### DETALHE ESGOTO 02 - WC Adap. / Fraldário / DML

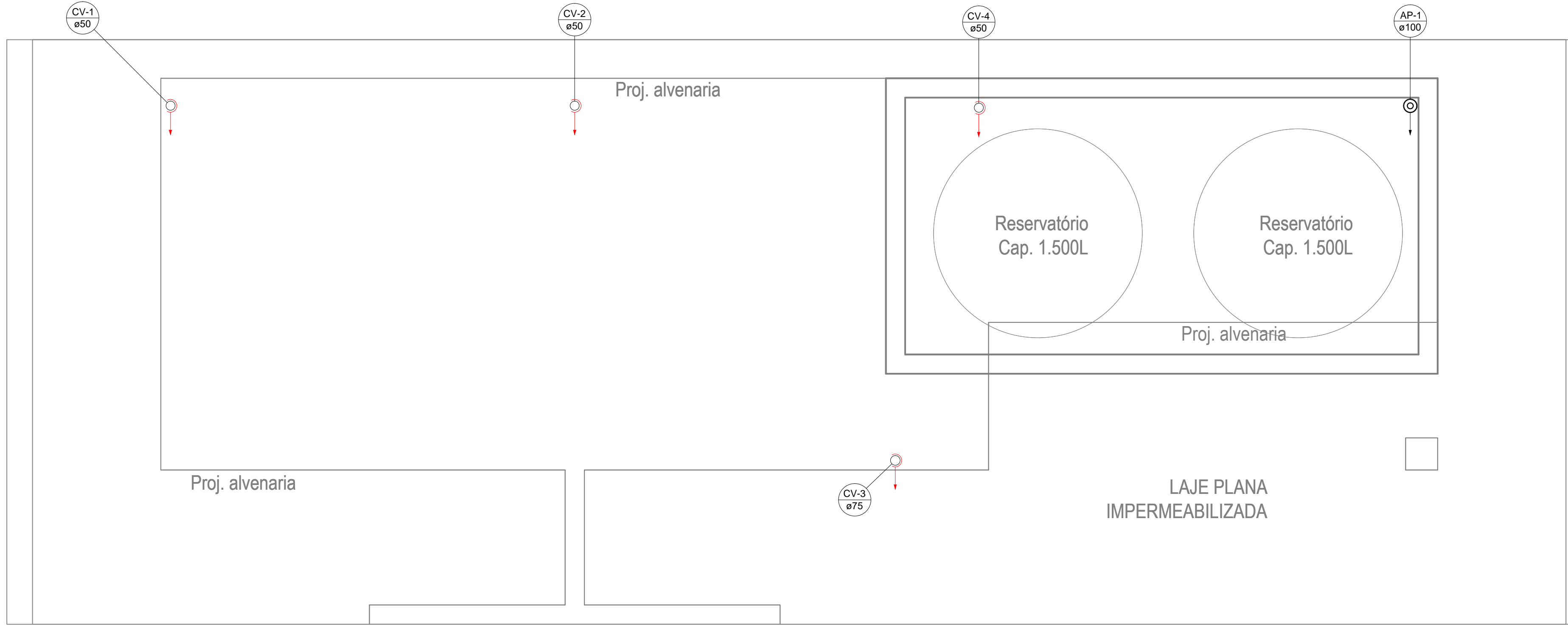
ESCALA 1/25



Lista de Materiais	
<b>PVC Acessórios</b>	
Caixa sifonada 100x150x50	2 pc
Sifão de copo p/ lavatório 1" - 1.1/2"	1 pc
Sifão flexível c/ Adaptador 1.1/4" - 2"	1 pc
Válvula p/ lavatório 1"	1 pc
Válvula p/ tanque 40 mm	1 pc
<b>PVC Esgoto</b>	
Curva 90 curta 100 mm	1 pc
40 mm	1 pc
Joelho 45 100 mm	1 pc
40 mm	1 pc
50 mm	1 pc
Joelho 90 100 mm	1 pc
50 mm	8 pc
Joelho 90 c/anel p/ esgoto secundário 40 mm - 1.1/2"	1 pc
Junção simples 100 mm - 50 mm	2 pc
50 mm - 50 mm	1 pc
Tubo rígido c/ ponta lisa 100 mm - 4"	4.18 m
40 mm	0.99 m
50 mm - 2"	7.04 m
<b>Tê sanitário</b>	
100 mm - 50 mm	1 pc
50 mm - 50 mm	6 pc

### PLANTA BAIXA - COBERTA

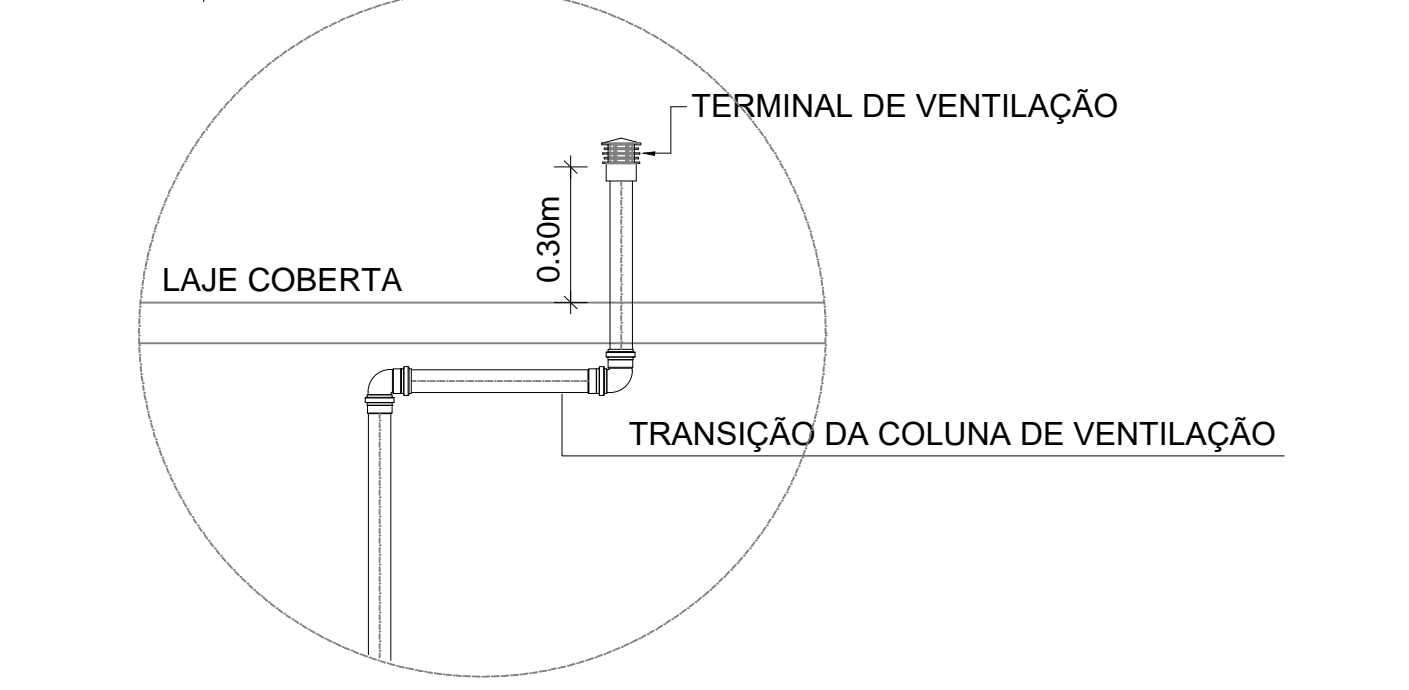
ESCALA 1/25



Lista de Materiais	
<b>PVC Acessórios</b>	
Ralo abacaxi 100mm	1 pc
<b>PVC Esgoto</b>	
Luva simples 50 mm	3 pc
75 mm	1 pc
100 mm	1 pc
<b>Terminal de ventilação</b>	
50 mm	3 pc
75 mm	1 pc
<b>Tubo rígido c/ ponta lisa</b>	
100 mm - 4"	3 m
50 mm - 2"	8.97 m
75 mm - 3"	2.96 m

### DETALHE DO TERMINAL DE VENTILAÇÃO

ESCALA : S/E



REVISÃO	REF.	Emissão inicial	DESCRICOÃO	R00	15/08/2019
VERIF.				VERIF.	DATA

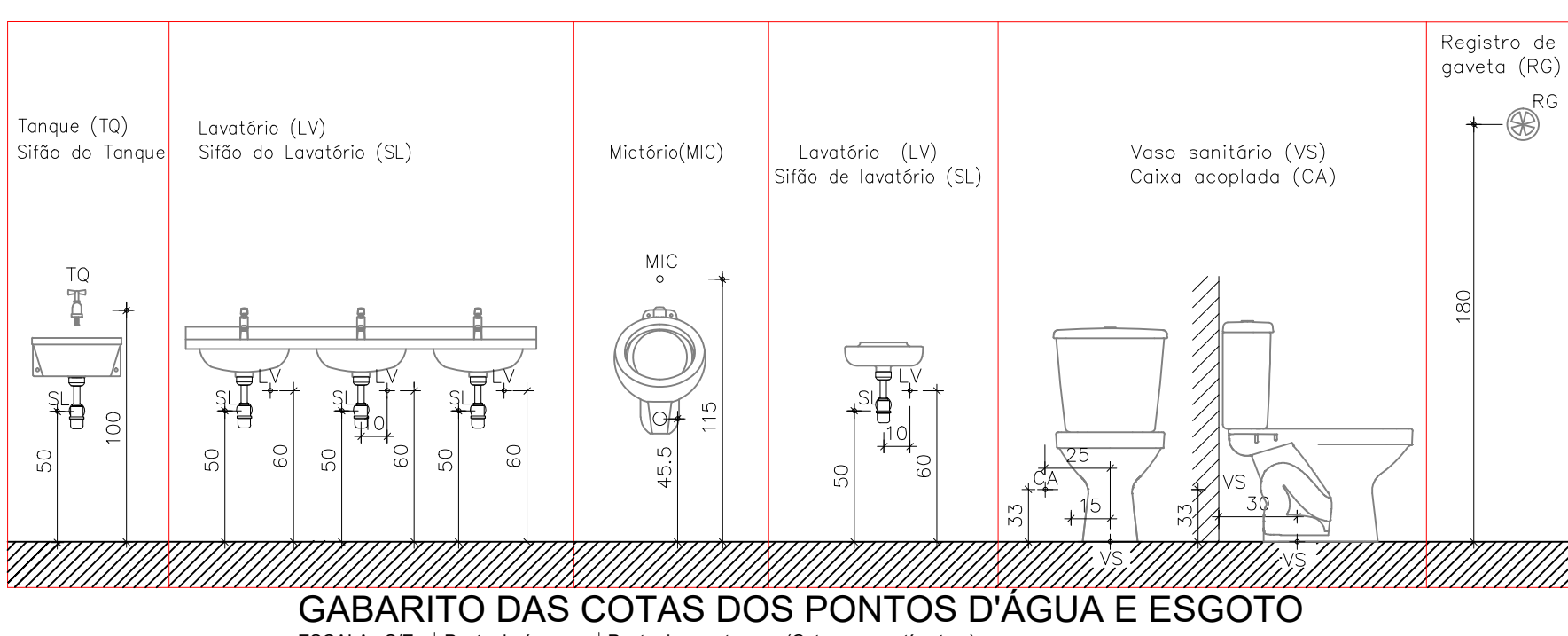
PROPRIETÁRIO: Prefeitura da Cidade do Recife  
 RESPONSÁVEL TÉCNICO: Jorge Paurilio de Souto Crasto Junior - CREA 34669 D/PE  
 CONSTRUÇÃO: CONTROLADO INTERNO

PROJETO: PROJETO HIDROSSANITÁRIO DA REQUALIFICAÇÃO PARA A PRAÇA DE BOA VIAGEM  
 Avenida Boa Viagem, Boa Viagem, Recife - PE  
 CLIENTE: RECIFE PREFEITURA DA CIDADE SECRETARIA DE TURISMO, ESPORTES E LAZER

PROJETO EXECUTIVO - INSTALAÇÃO HIDROSSANITÁRIA FOLHA  
 Detalhe Esgoto 01 - WC Masculino e WC Feminino  
 Detalhe Esgoto 02 - WC Adap. / Fraldário / DML  
 Planta Baixa - Coberta  
 Detalhes Gerais

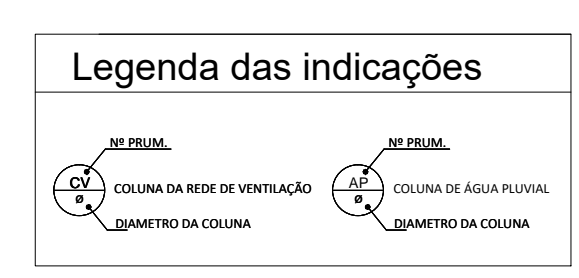
ESCALA: Indicada UNIDADE DO DESENHO: Centímetro PROJ.: PROJ\_HID e ESG Praça de Boa Viagem HIDROSSANITÁRIO\_R00.dwg ARQUIVO: ESTAGIÁRIOS: Bruno Baracho  
 EQUIPE TÉCNICA: Jefferson Augusto Regis Silva | Engenheiro Civil | CREA 45885 D/PE  
 Jorge Paurilio de S. C. Junior | Engenheiro Civil | CREA 34669 D/PE  
 Marcelo de M. Neves | Arquiteto e Urbanista | CAU A 39237-5 PE  
 Júlia Bird | Arquiteta e Urbanista | CAU A 200090-3 PE  
 Maria Freitas | Arquiteta e Urbanista | CAU A 40530-2 PE

ESTELLA SUZANA MATIAS RICARTE BRAGA | Arquiteta | CAU A 12717-5 PE  
 HILDA WANDERLEY GOMES | Engenheira Civil | CREA 018554 D/PE  
 LUIZ ANTÔNIO WANDERLEY NEVES FILHO | Arquiteto | CAU A 17915-9 PE



GABARITO DAS COTAS DOS PONTOS D'ÁGUA E ESGOTO  
 ESCALA : S/E + Ponto de água + Ponto de esgoto (Cotas em centímetros)

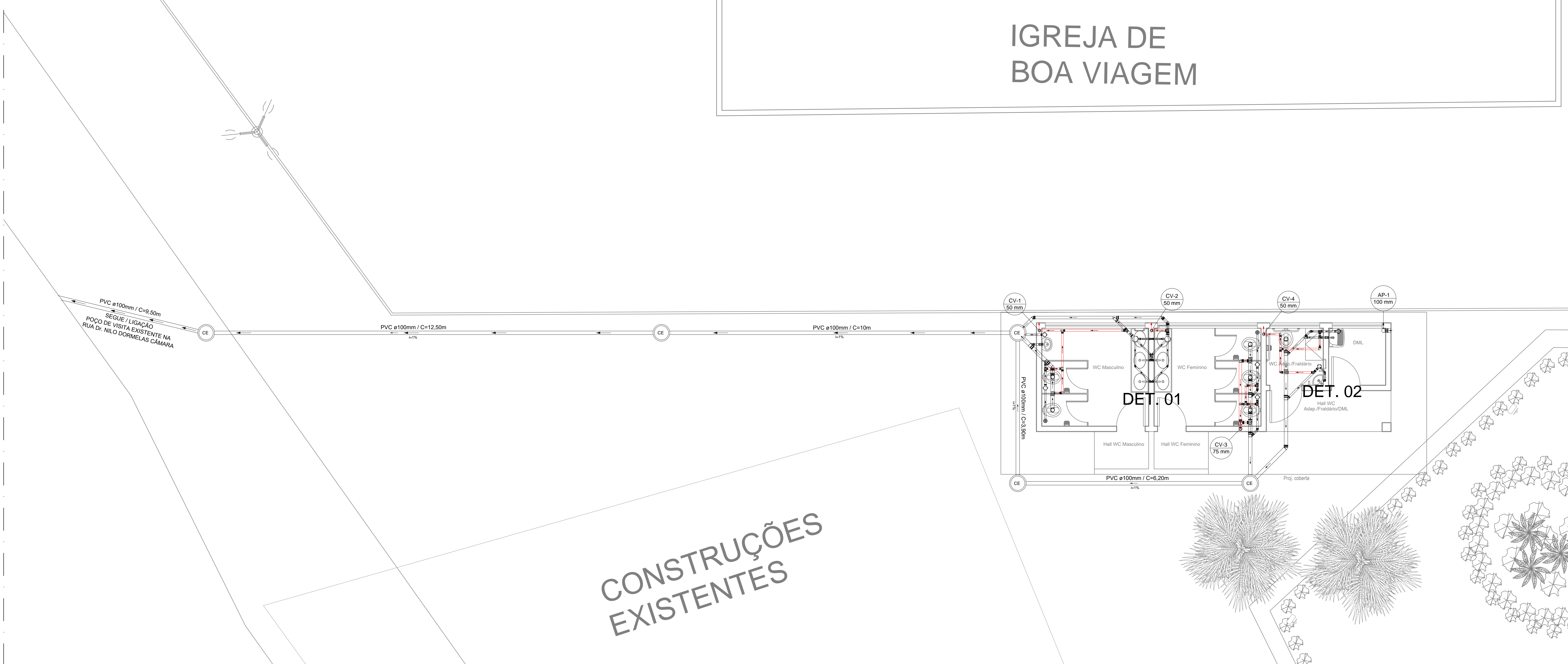
- NOTAS:
- NOS REGISTROS, SERÁ UTILIZADO CONEXÕES DO TIPO: ADPTADOR SOLDÁVEL CURTO COM BOLSA E ROSCA PARA REGISTRO;
  - TUBULAÇÃO EM PVC SOLDÁVEL PARA INSTALAÇÕES PREDIAIS DE ÁGUA FRIA, EMBUTIDO NAS PAREDES OU SOBRE FORRO;
  - AS CAIXAS DE POLIETILENO DEVERÃO ESTAR NO MESMO NIVEL, SOBRE BASE DE ALVENARIA, 20 CM ACIMA DO NIVEL DA LAJE.
  - UTILIZAR O KIT VEDAÇÃO NO ASSENTAMENTO DOS VASOS SANITÁRIOS;
  - ESPECIFICAÇÕES DOS TIPOS DE LOUÇAS E METAIS NO PROJETO DE ARQUITETURA;
  - AS INTERFERÊNCIAS DAS INSTALAÇÕES COM A ESTRUTURA EXISTENTES SERÃO RESOLVIDAS NO DECORRER DA OBRA;
  - TODA TUBULAÇÃO DE VENTILAÇÃO DEVERÁ CONTER TERMINAL EM PVC. ESTE TERMINAL DE VENTILAÇÃO DEVERÁ FICAR A 30cm DA COBERTA;





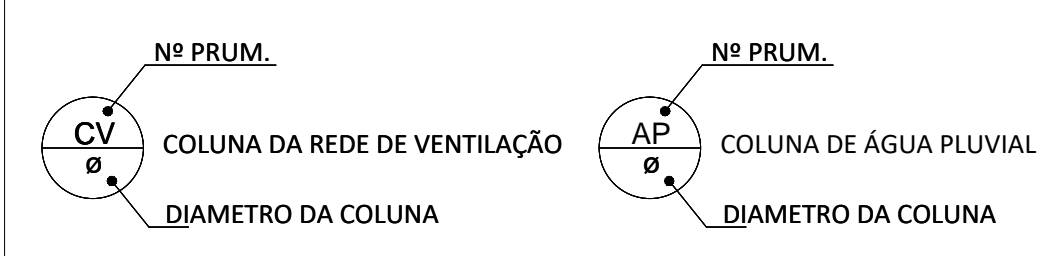
PLANTA BAIXA - IMPLANTAÇÃO  
ESCALA: 1/50

# IGREJA DE BOA VIAGEM



- NOTAS:
- 1 - NOS REGISTROS, SERÁ UTILIZADO CONEXÕES DO TIPO: ADPTADOR SOLDÁVEL CURTO COM BOLSA E ROSCA PARA REGISTRO;
  - 2 - TUBULAÇÃO EM PVC SOLDÁVEL PARA INSTALAÇÕES PREDIAIS DE ÁGUA FRIA, EMBUTIDO NAS PAREDES OU SOBRE FORRO;
  - 3 - AS CAIXAS DE POLIETILENO DEVERÃO ESTAR NO MESMO NÍVEL, SOBRE BASE DE ALVENARIA, 20 CM ACIMA DO NÍVEL DA LAJE;
  - 4 - UTILIZAR O KIT VEDAÇÃO NO ASSENTAMENTO DOS VASOS SANITÁRIOS;
  - 5 - ESPECIFICAÇÕES DOS TIPOS DE LOUÇAS E METAIS NO PROJETO DE ARQUITETURA;
  - 6 - AS INTERFERÊNCIAS DAS INSTALAÇÕES COM A ESTRUTURA EXISTENTES SERÃO RESOLVIDAS NO DECORRER DA OBRA;
  - 7 - TODA TUBULAÇÃO DE VENTILAÇÃO DEVERÁ CONTER TERMINAL EM PVC. ESTE TERMINAL DE VENTILAÇÃO DEVERÁ FICAR A 30cm DA COBERTA;

### Legenda das indicações

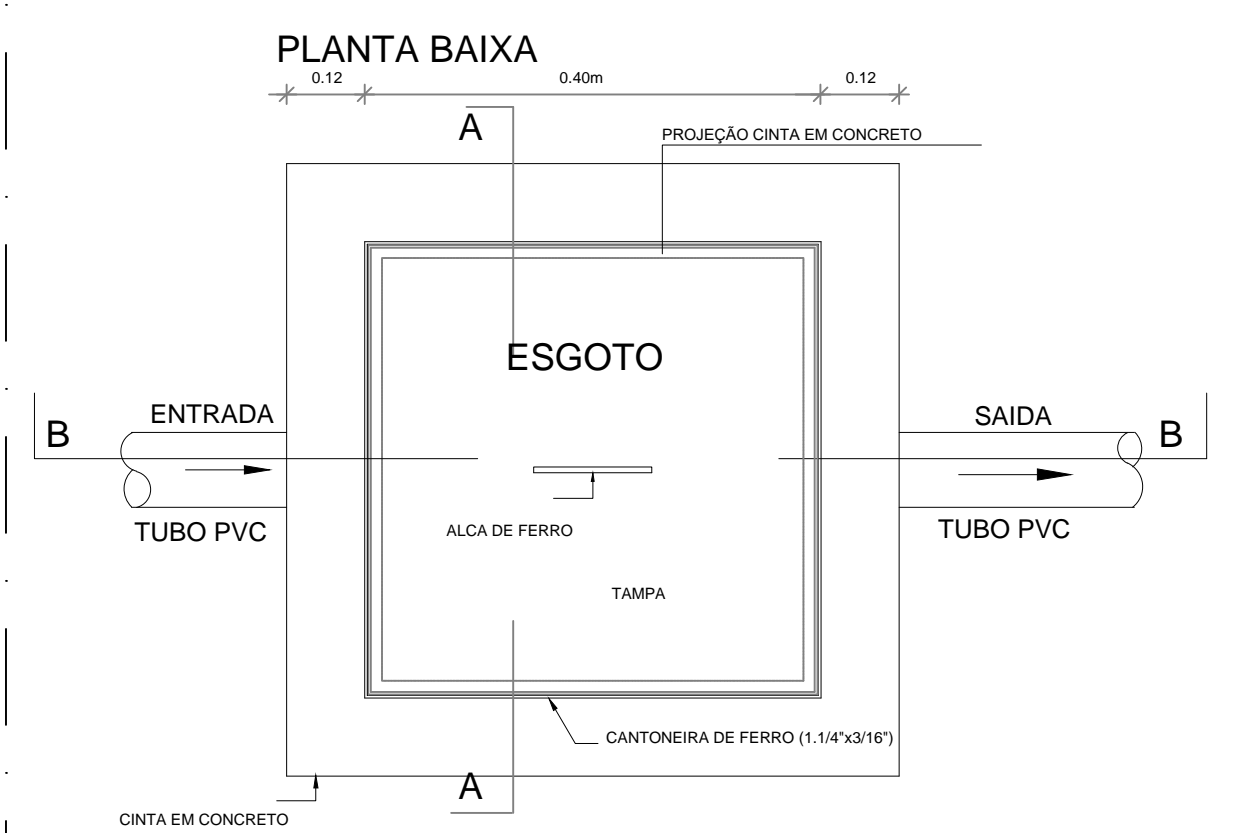


Legenda	
	Caixa Sifonada
	Caixas de passagem
	Ralo sifonado alt. reg. saída 40
	Joelho 45
	Joelho 90
	Joelho 90 - coluna
	Junção simples
	Lavatório de Uso Geral
	Mictório de Caixa de Descarga - DN 50mm
	Ramais de Ventilação
	Te sanitário
	Vaso Sanitário c/ J90°
	Vaso Sanitário c/ té

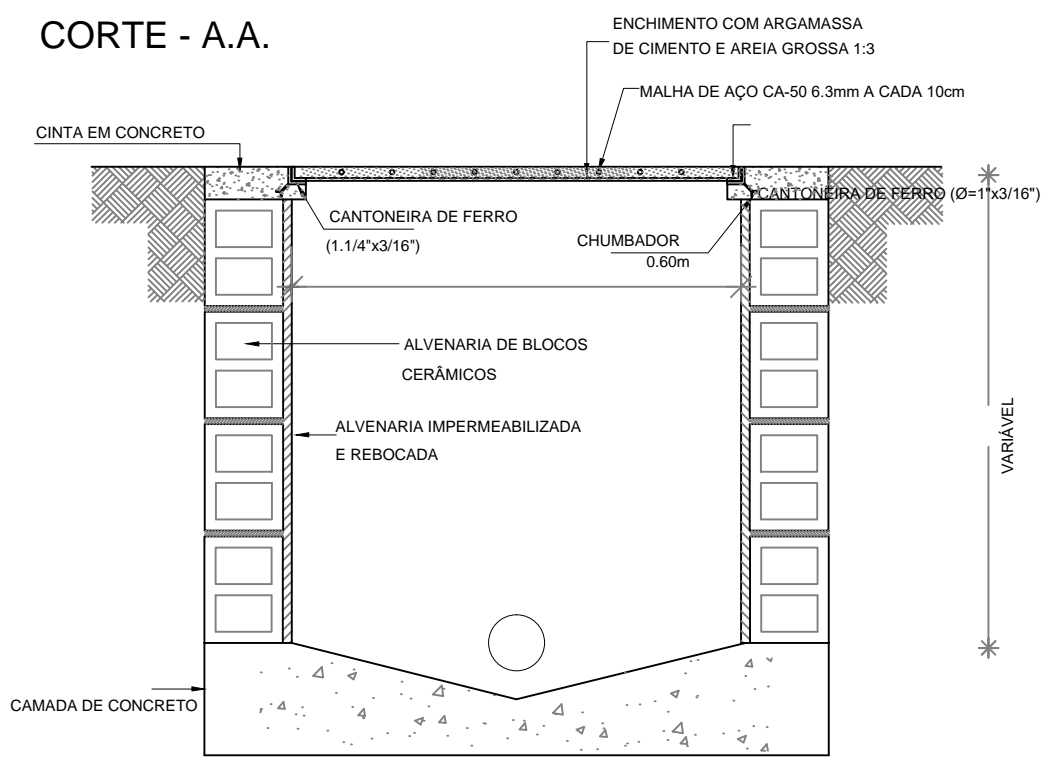
## CONSTRUÇÕES EXISTENTES

REVISÃO	REF.	Descrição	R00	15/08/2019
		Emissão inicial	VERIF.	DATA

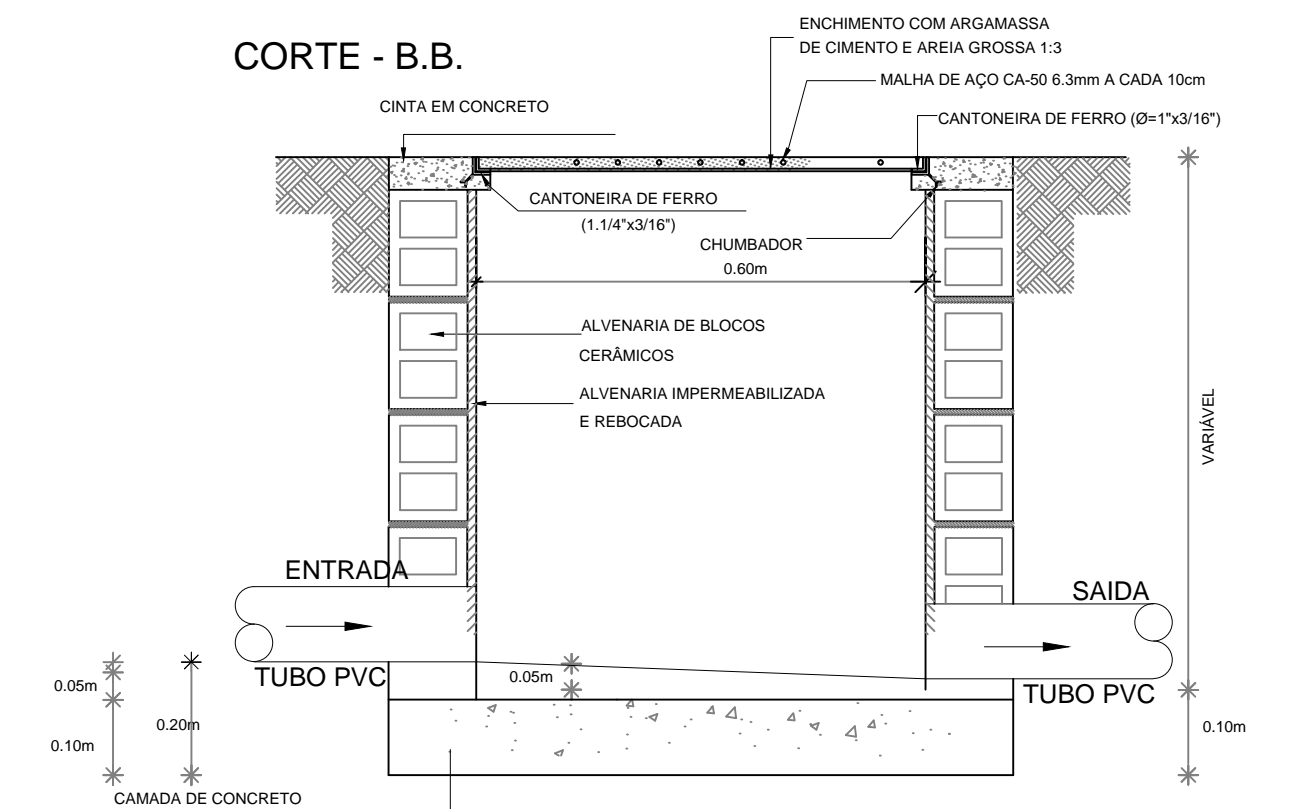
### DETALHE - CAIXA DE PASSAGEM S/ ESCALA



### CORTE - A.A.



### CORTE - B.B.



PROPRIETÁRIO: Prefeitura da Cidade do Recife  
RESPONSÁVEL TÉCNICO: Jorge Paolino de Souza Castro Junior - CREA 34669 D/PE  
CONSTRUTORA: CONTROLER INTERIO

PROJETO: PROJETO HIDROSSANITÁRIO DA REQUALIFICAÇÃO PARA A PRAÇA DE BOA VIAGEM  
Avenida Boa Viagem, Boa Viagem, Recife - PE



PROJETO EXECUTIVO - INSTALAÇÃO HIDROSSANITÁRIA FOLHA  
Planta Baixa - Implantação  
Detalhe - Caixa de passagem

HID 01/04

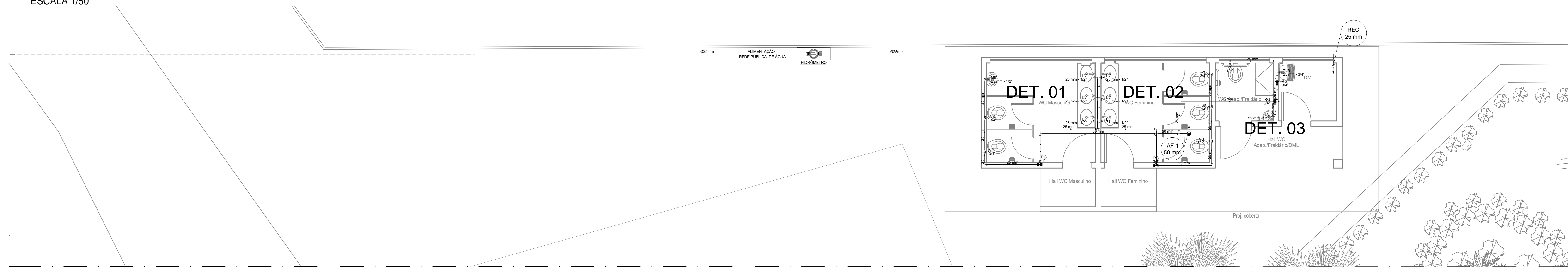
ESCALA: UNIDADE DO DESENHO: PROJ., HID e ESG\_Praça de Boa Viagem, HIDROSSANITÁRIO R00.dwg  
EQUIPE TÉCNICA: Jefferson Augusto Regis Silva | Engenheiro Civil | CREA 45885 D/PE | Bruno Baracho  
Jorge Paolino de S. C. Junior | Engenheiro Civil | CREA 34669 D/PE  
Marcelo de M. Neves | Arquiteto e Urbanista | CAU A 39237-5 PE  
Júlia Bird | Arquiteta e Urbanista | CAU A 200090-3 PE  
Márcia Freitas | Arquiteta e Urbanista | CAU A 40530-2 PE



ESTELLA SUZANA MATIAS RICARTE BRAGA | Arquiteta | CAU A 12717-5 PE  
HILDA WANDERLEY GOMES | Engenheira Civil | CREA 018554 D/PE  
LUIZ ANTÔNIO WANDERLEY NEVES FILHO | Arquiteto | CAU A 17915-9 PE

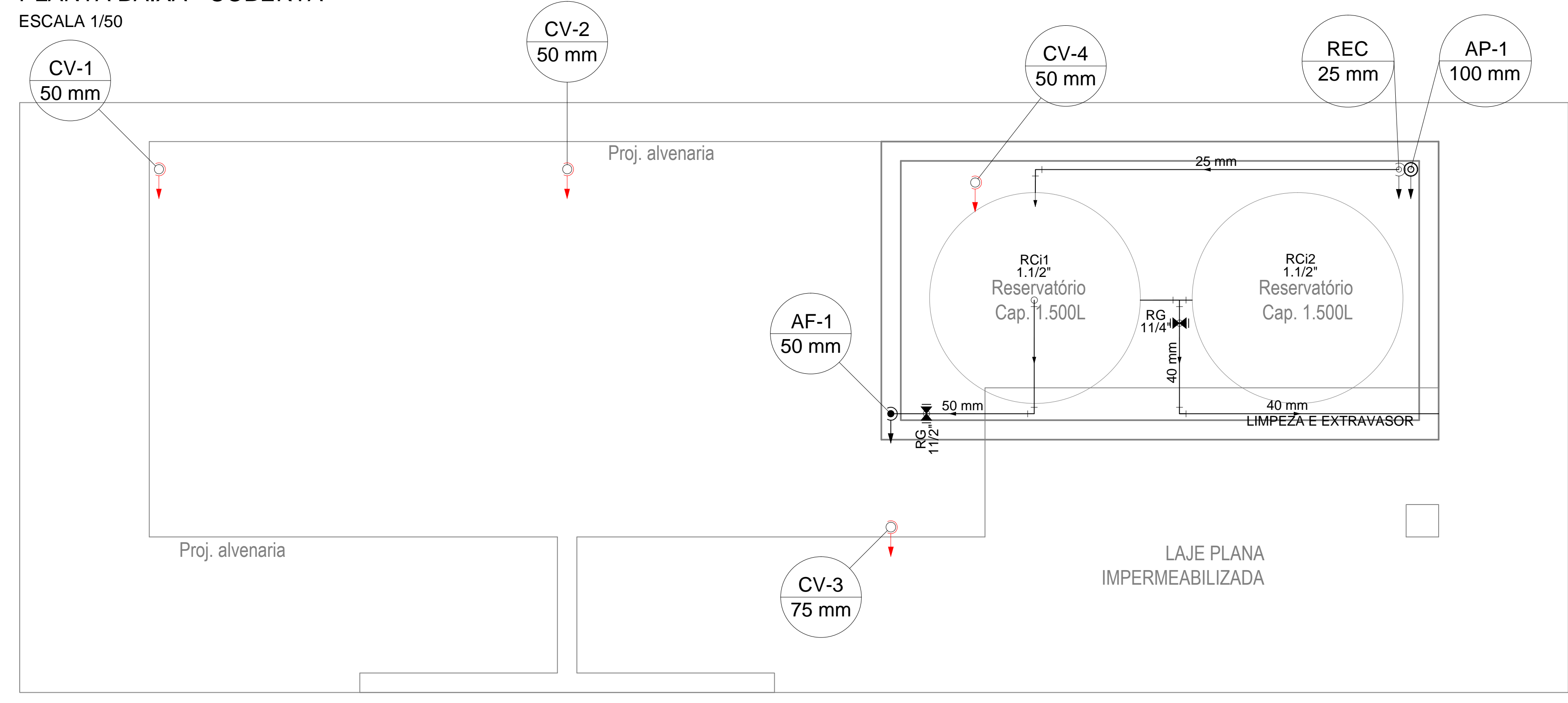


**PLANTA BAIXA - IMPLANTAÇÃO**  
ESCALA 1/50



- NOTAS:
- 1 - NOS REGISTROS, SERÁ UTILIZADO CONEXÕES DO TIPO: ADPTADOR SOLDÁVEL CURTO COM BOLSA E ROSCA PARA REGISTRO;
  - 2 - TUBULAÇÃO EM PVC SOLDÁVEL PARA INSTALAÇÕES PREDIAIS DE ÁGUA FRIA, EMBUTIDO NAS PAREDES OU SOBRE FORRO;
  - 3 - AS CAIXAS DE POLIETILENO DEVERÃO ESTAR NO MESMO NÍVEL, SOBRE BASE DE ALVENARIA, 20 CM ACIMA DO NÍVEL DA LAJE;
  - 4 - UTILIZAR O KIT VEDAÇÃO NO ASSENTAMENTO DOS VASOS SANITÁRIOS;
  - 5 - ESPECIFICAÇÕES DOS TIPOS DE LOUÇAS E METAIS NO PROJETO DE ARQUITETURA;
  - 6 - AS INTERFERÊNCIAS DAS INSTALAÇÕES COM A ESTRUTURA EXISTENTES SERÃO RESOLVIDAS NO DECORRER DA OBRA;
  - 7 - TODA TUBULAÇÃO DE VENTILAÇÃO DEVERÁ CONTER TERMINAL EM PVC. ESTE TERMINAL DE VENTILAÇÃO DEVERÁ FICAR A 30cm DA COBERTA;

**PLANTA BAIXA - COBERTA**  
ESCALA 1/50



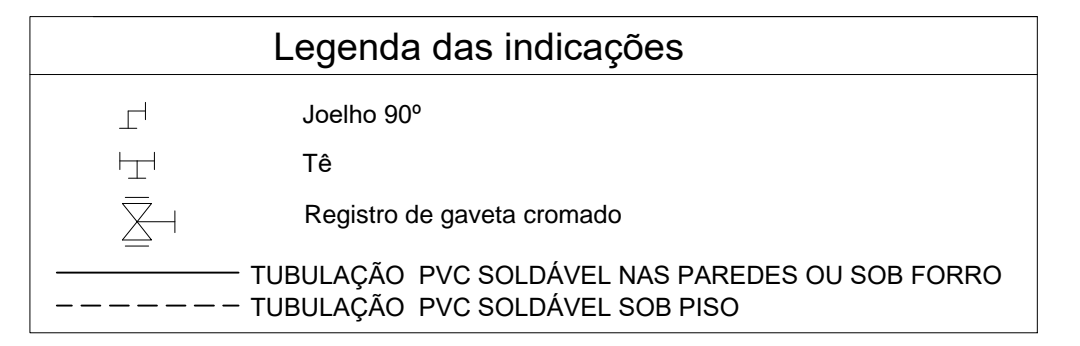
**Lista de Materiais**

<b>PVC rígido soldável</b>	
Adapt sold. c/ flange livre p/ cx. d'água 50 mm - 1.1/2"	1 pç
Adapt sold. c/ flange livre p/ cx. d'água 40 mm - 1.1/4"	4 pç
Tê 90 soldável 40 mm	4 pç
Joelho 90° soldável 50 mm	3 pç
40 mm	2 pç
Tubos 50 mm	2.05 m
40 mm	6.05 m
<b>União soldável 50 mm</b>	
	1 pç
<b>Reservatório cilíndrico</b>	
Polietileno 1500 L	2 pç

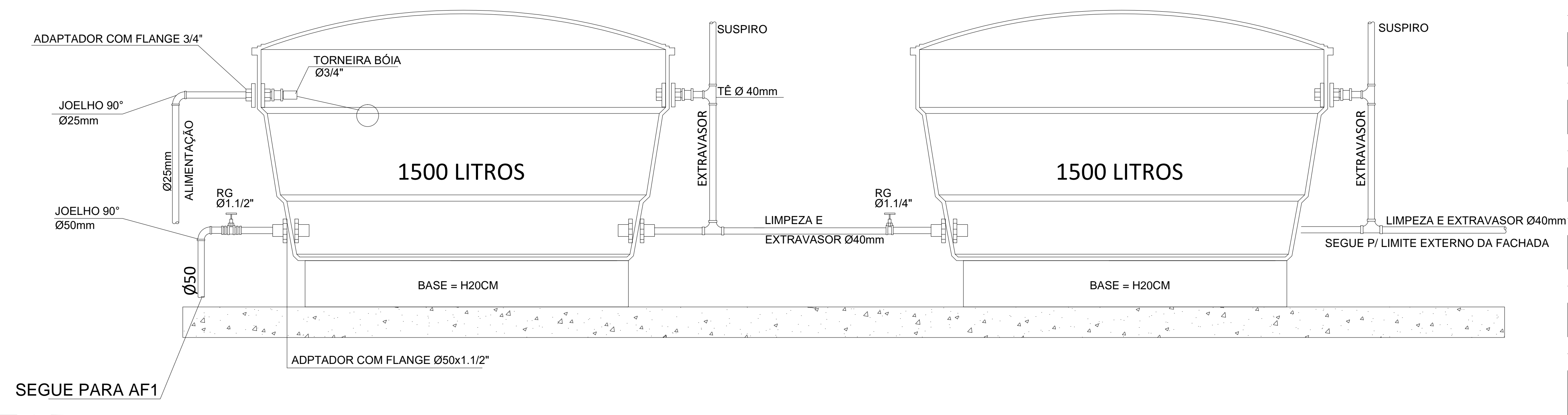
**REGISTRO**

<b>Metais</b>	
Registro Bruto 11/4"	1 pç
<b>PVC rígido soldável</b>	
Adapt sold.curto c/bolsa-roscas p registro 40 mm - 1.1/4"	2 pç
<b>Metais</b>	
Registro Bruto 11/2"	1 pç
<b>PVC rígido soldável</b>	
Adapt sold.curto c/bolsa-roscas p registro 50 mm - 1.1/2"	2 pç

- ALTURA DOS PONTOS HIDRÁULICOS**
- LV 1/2" → PONTO DE ÁGUA PARA LAVATÓRIO COM TÊ DE 90° - 25mm - 1/2", ALTURA DE 0.60m.
  - LV 1/2" → PONTO DE ÁGUA PARA LAVATÓRIO COM JOELHO DE 90° - 25mm - 1/2", ALTURA DE 0.60m.
  - VS 3/4" → VASO SANITÁRIO COM CAIXA ACOPLADA - 3/4", ALTURA DE 0.33m.
  - RG 3/4" → REGISTRO DE GAVETA C/ CANOPLA CROMADA - 3/4", ALTURA DE 1.80m.
  - RG 1" → REGISTRO DE GAVETA C/ CANOPLA CROMADA - 1", ALTURA DE 1.80m.
  - MIC 1/2" → PONTO DE ÁGUA PARA MICTÓRIO COM JOELHO DE 90° - 25mm - 1/2", ALTURA DE 1.15m.
  - TLR 3/4" → PONTO DE ÁGUA PARA TANQUE DE LAVAR COM JOELHO DE 90° - 25mm - 3/4", ALTURA DE 1.00m.



**CORTE ESQUEMÁTICO - CAIXAS D'ÁGUAS**  
ESCALA 1/50



00	-	Emissão inicial	R00	15/08/2019
REVISÃO	REF.	DESCRIÇÃO	VERIF.	DATA
PROPRIETÁRIO: Prefeitura da Cidade do Recife				
RESPONSÁVEL TÉCNICO: Jorge Paullilo de S. C. Junior - CREA 34669 D/PE				
CONSTRUTORA: _____ CONTROLE INTERNO: _____				
PROJETO: PROJETO HIDROSSANITÁRIO DA REQUALIFICAÇÃO PARA A PRAÇA DE BOA VIAGEM Avenida Boa Viagem, Boa Viagem, Recife - PE				
CLIENTE:  PREFEITURA DA CIDADE DO RECIFE SECRETARIA DE TURISMO, ESPORTES E LAZER				
PROJETO EXECUTIVO - INSTALAÇÃO HIDROSSANITÁRIA			FOLHA	
Planta Baixa - Implantação			HID 02/04	
Planta Baixa - Coberta				
Corte Esquemático - Caixas d'água				
ESCALA	UNIDADE DO DESENHO	PROJ., HID e ESG	PRaça de Boa Viagem, HIDROSSANITÁRIO R00.dwg	ARQUIVO
Indicada	Centímetro			
EQUIPE TÉCNICA	JEFFERSON AUGUSTO REGIS SILVA   Engenheiro Civil   CREA 45885 D/PE			ESTAGIÁRIO
	Jorge Paullilo de S. C. Junior   Engenheiro Civil   CREA 34669 D/PE			Bruno Baracho
	Marcelo de M. Neves   Arquiteto e Urbanista   CAU A 39237-5 PE			
	Júlia Bird   Arquiteta e Urbanista   CAU A 200090-3 PE			
	Márcia Freitas   Arquiteta e Urbanista   CAU A 40530-2 PE			
		ESTELLA SUZANA MATIAS RICARTE BRAGA   Arquiteta   CAU A 12717-5 PE		
		HILDA WANDERLEY GOMES   Engenheira Civil   CREA 018554 D/PE		
		LUIZ ANTÔNIO WANDERLEY NEVES FILHO   Arquiteto   CAU A 17915-9 PE		