

**PROJETO EXECUTIVO PARA REQUALIFICAÇÃO
DO PAÇO MUNICIPAL DE GOIANA**

**PRODUTO 2
PROJETO EXECUTIVO**



**VOLUME III
PROJETO EXECUTIVO
DE ARQUITETURA
TOMO II**



Secretaria de
Turismo



PERNAMBUCO
GOVERNO DO ESTADO



SETEMBRO, 2014

Projeto Executivo de Requalificação
do Paço Municipal de Goiana - PE

Projeto Executivo de Arquitetura
Volume III – Projeto Executivo de Arquitetura
Tomo II

Setembro/2014

GOVERNO DO ESTADO DE PERNAMBUCO

João Lyra Neto
Governador

Romeu Baptista
Secretário de Turismo

Luciana Carvalho
Secretário Executivo de Turismo

Salo Bortman
Secretário Executivo Prodetur Nacional PE

Ivete Lacerda
Gerente Geral Prodetur Nacional PE

EQUIPE TÉCNICA PRODETUR NACIONAL PE

Tiago Andrade Lima
Superintendente de Meio Ambiente

Simone Jar
Superintendente de Turismo

Carlos Estima
Superintendente de Infraestrutura

Diogo Carvalho
Assessor Jurídico

Mariza Jordão
Gestora de Projetos de Arquitetura e Patrimônio Histórico

EQUIPE TÉCNICA CONSÓRCIO PROJETEC/ECOPLAN (GERENCIADORA)

Luís Antônio Rosa
Coordenação Geral

Anamélia Soares
Coordenação de Planejamento e Monitoramento

Elizabeth Domingos
Coordenação de Meio Ambiente

Cristiane Viana
Coordenação de Infraestrutura

Ana Cláudia Fonseca
Especialista em Arquitetura e Patrimônio Histórico

Adriana Custódio
Turismóloga

CL ENGENHARIA E URBANISMO Equipe Técnica

Marcelo Figueiredo
Coordenador Geral

Evelyn Schor
Coordenadora do Projeto

Roque Samudio
Coordenador de Campo

Andresa Santana
Historiadora
Carolina Moura
Eva Passavante
Lucyana Mendonça
Roque Samudio
Vitor Ramos
Arquitetos

Levantamento Arquitetônico
Projeto de restauro e Proposta de intervenção
Projeto Executivo de Arquitetura

Natália Mesquita
Arquiteta
Projeto de Luminotécnica e Iluminação Externa

Evelyn Schor
Laís Pimentel
Arquitetas
Projeto de Paisagismo e Agenciamento

Glena Salgado Vieira
Roberto Carneiro da Silva
Ulisses Pernambucano de Melo Neto
Arqueólogos
Virgínia Pernambucano de Mello
Cientista Social
Rafael Campos Dália Maia
Fotógrafo
Projeto de Monitoramento, Resgate e
Salvaguarda de Achados Arqueológicos

Denillo Candeia de Lima
Engenheiro Civil
Projeto Estrutural, de Fundações e Contenções

Alexandre A. Neves Falcão
Engenheiro Civil
Projeto de Instalações Hidrossanitárias
Projeto de Drenagem de Águas Pluviais

Émerson Morais
Engenheiro Eletricista
Projeto de Instalações Elétricas
Projeto de Sistema de Proteção contra Descargas Atmosféricas - SPDA

Ana Luiza de Barros Falcão
Engenheira Eletricista
Projeto de Instalações de Cabeamento Estruturado (telefonia e lógica)
Projeto de Instalações de Circuito Fechado de TV – CFTV

Carlos Alberto G. da Silva
Técnico em Segurança do Trabalho
Projeto de Detecção, Prevenção e Combate a Incêndios

Alexandre José Piori J. Marques
Engenheiro Mecânico
Projeto de Climatização

Alexandre Braz da Silva
Arquiteto
Topografia

Rebeka Pontes
Samuel Soares
Estagiário de Arquitetura e Urbanismo

APRESENTAÇÃO

O presente relatório é parte dos produtos obtidos no contrato nº. 007/2014 *Realização do Projeto Executivo de Requalificação do Paço Municipal de Goiana*, firmado entre o Programa Nacional de Desenvolvimento do Turismo (PRODETUR Nacional Pernambuco) e a Cunha Lanfermann Engenharia e Urbanismo.

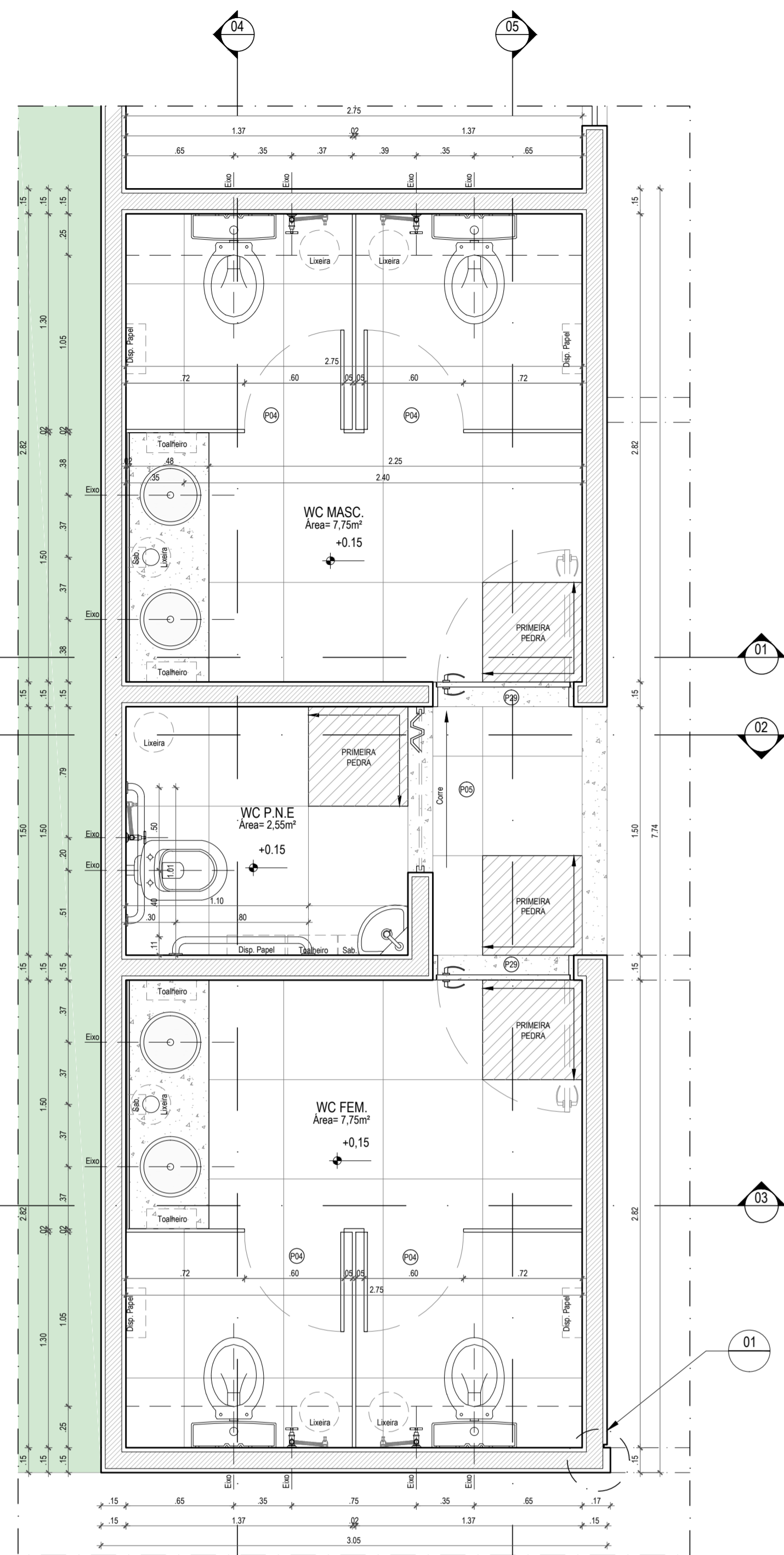
Faz parte deste documento o Projeto Executivo de Arquitetura que consiste o produto do Volume III (Tomo II), de um total de seis, do Produto 2 – Projeto Executivo, da fase homônima do contrato acima citado.

Neste Tomo II, constam as pranchas 30/44 a 44/44 do Projeto Executivo de Arquitetura.

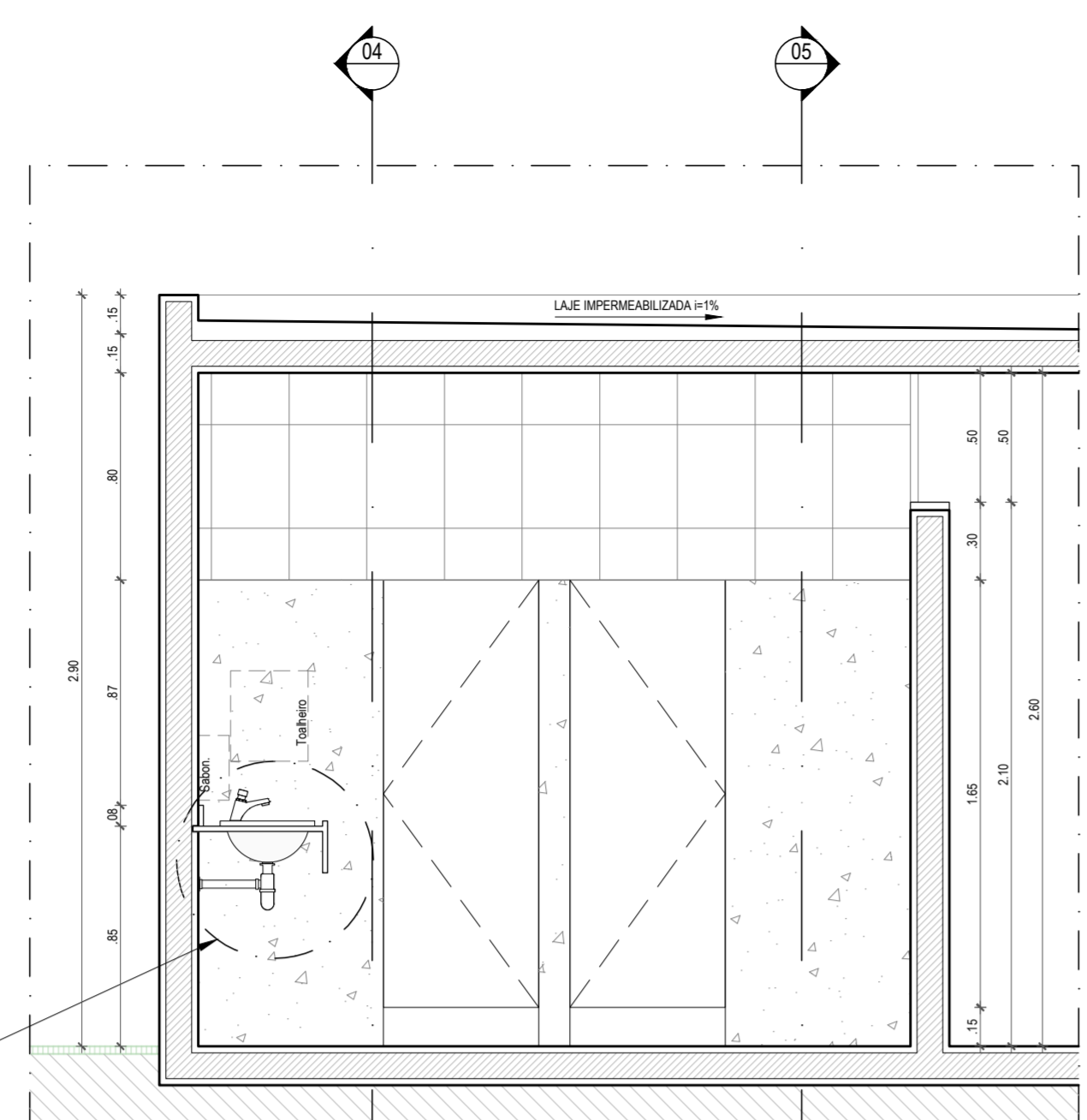
- **PRODUTO 1 - PROJETO BÁSICO DE ARQUITETURA**
 - **VOLUME I – LEVANTAMENTO TOPOGRÁFICO, ARQUITETÔNICO E DOCUMENTAÇÃO FOTOGRÁFICA**
 - ANEXO I – Levantamento Topográfico
 - ANEXO II – Levantamento Arquitetônico
 - **VOLUME II – PROJETO DE ARQUITETURA E ESTRUTURA**
 - ANEXO I – Projeto de Arquitetura
 - ANEXO II – Projeto de Estrutura
- **PRODUTO 2 - PROJETO EXECUTIVO**
 - **VOLUME I – PROJETO DE RESTAURO E PROPOSTA DE INTERVENÇÃO**
 - ANEXO I – Projeto de Restauro
 - ANEXO II – Proposta de Intervenção
 - **VOLUME II – PROJETO DE MONITORAMENTO, RESGATE E SALVAGUARDA DE ACHADOS ARQUEOLÓGICOS**
 - **VOLUME III – PROJETO EXECUTIVO DE ARQUITETURA**
 - TOMO I**
 - TOMO II**
 - **VOLUME IV – PROJETO DE ILUMINAÇÃO E PAISAGISMO**
 - ANEXO I – Projeto de Luminotécnica e Iluminação Externa
 - ANEXO II – Projeto de Paisagismo e Agenciamento
 - **VOLUME V – PROJETO ESTRUTURAL DE FUNDAÇÕES E CONTENÇÕES**
 - ANEXO I – Projeto Estrutural de Fundações e Contenções
 - **VOLUME VI – PROJETOS COMPLEMENTARES**
 - ANEXO I – Projeto de Instalações Hidrossanitárias
 - ANEXO II – Projeto de Drenagem de Águas Pluviais
 - ANEXO III – Projeto de Instalações Elétricas
 - ANEXO IV – Projeto de Instalações de Cabeamento Estruturado (telefonia e lógica)
 - ANEXO V – Projeto de Sistema de Proteção contra Descargas Atmosféricas - SPDA
 - ANEXO VI – Projeto de Instalações de Circuito Fechado de TV - CFTV
 - ANEXO VII – Projeto de Detecção, Prevenção e Combate a Incêndios
 - ANEXO VIII – Projeto de Climatização
- **PRODUTO 3 – CADERNO DE ESPECIFICAÇÕES E ORÇAMENTO**

ANEXO I – PRANCHAS 30/44 A 44/44

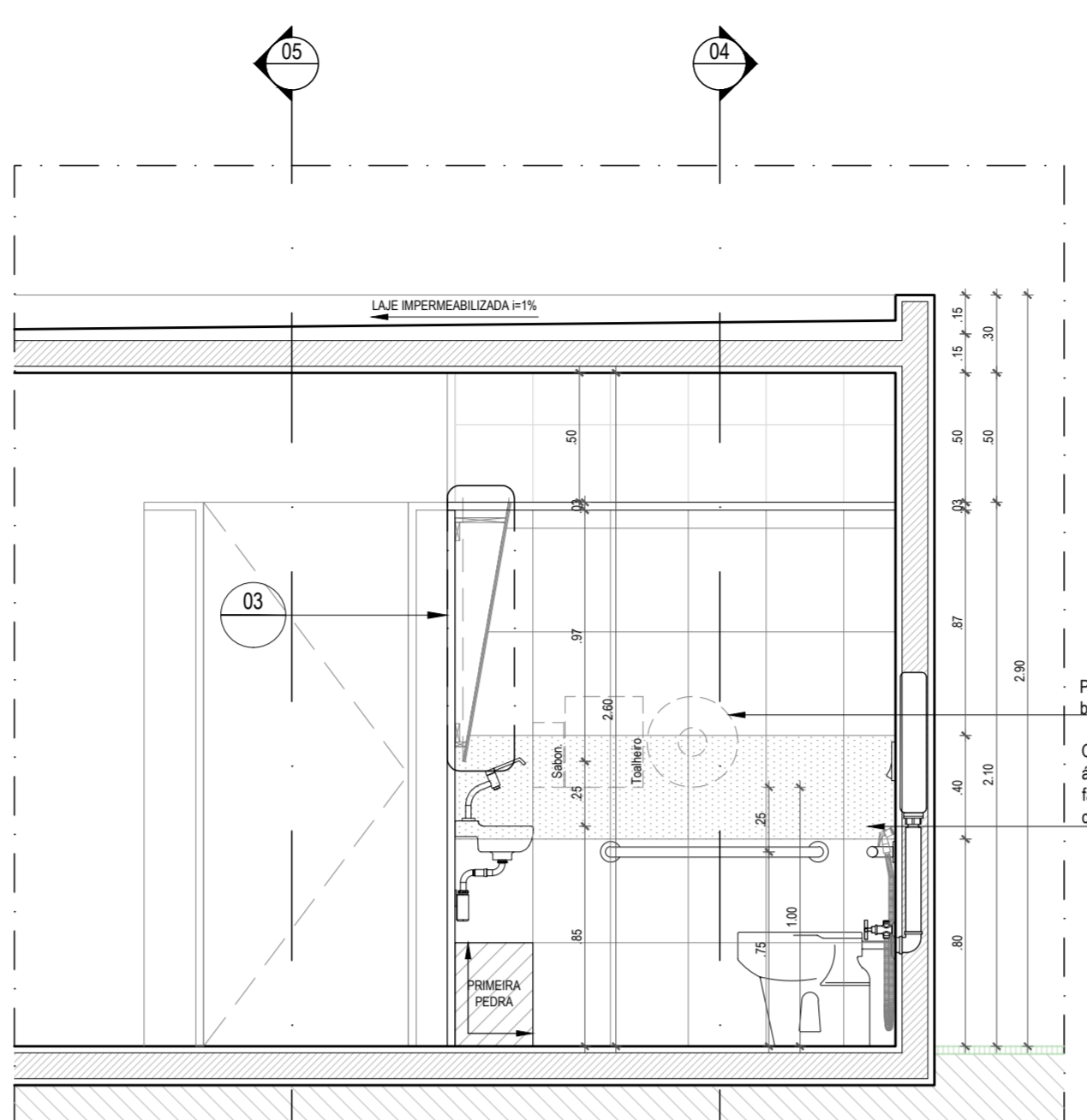
DESCRIÇÃO	ESCALA	FORMATO	PRANCHA
DET.01 – WC FEMININO, WC MASCULINO E WC PPNE	Indicada	A1+A2	30/44
DET.02 – DEPÓSITO/DML	Indicada	A1	31/44
DET. 03 – VESTIÁRIOS MASCULINO E FEMININO	Indicada	A1+A2	32/44
DET. 04 - COPA	Indicada	A1+2A4	33/44
DET. 05 – DEPÓSITO DE LIXO	Indicada	A2+A3	34/44
PAGINAÇÃO DE FORRO – PLANTA BAIXA TÉRREO	1/50	A2+A3	35/44
PAGINAÇÃO DE FORRO – PLANTA BAIXA 1º PAVIMENTO	1/50	A2+A3	36/44
PAGINAÇÃO DE PISO – PLANTA BAIXA TÉRREO – TRECHO 01	1/50	A1	37/44
PAGINAÇÃO DE PISO – PLANTA BAIXA TÉRREO – TRECHO 02 E 03	1/50	A1	38/44
PAGINAÇÃO DE PISO – PLANTA BAIXA 1º PAVIMENTO	1/50	A1	39/44
DET. 06 - PALCO	Indicada	A1+2A4	40/44
DET. 07 – PORTAS: P02, P03, P04, P05, P06 GRADE: G01 VÃO:V1 JANELA: J16	Indicada	A1+A2	41/44
DET. 08 – QUIOSQUE DE CAFÉ	Indicada	2A1	42/44
DET. 09 – QUIOSQUE DE REVISTAS	Indicada	2A1	43/44
DET. 10 - MOBILIÁRIO	Indicada	A1	44/44



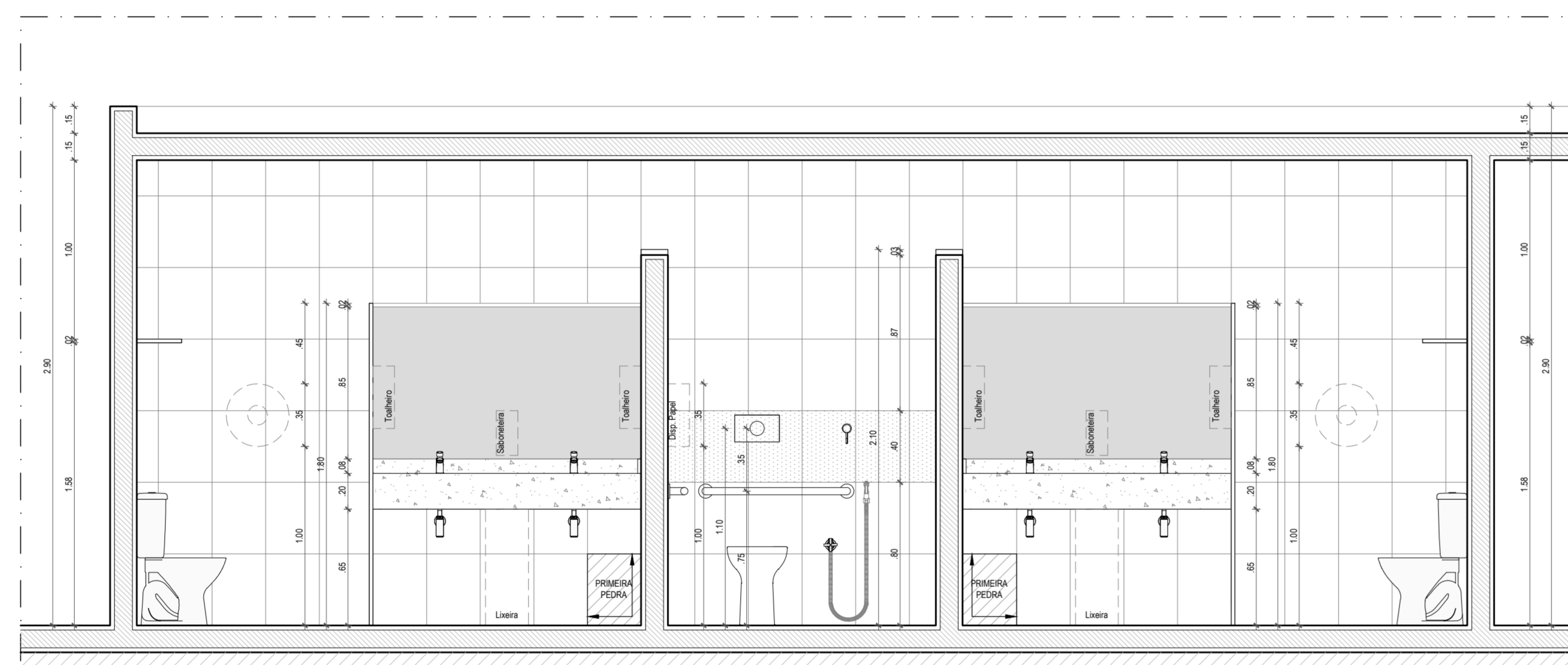
01 PLANTA BAIXA WC
ESCALA 1/25



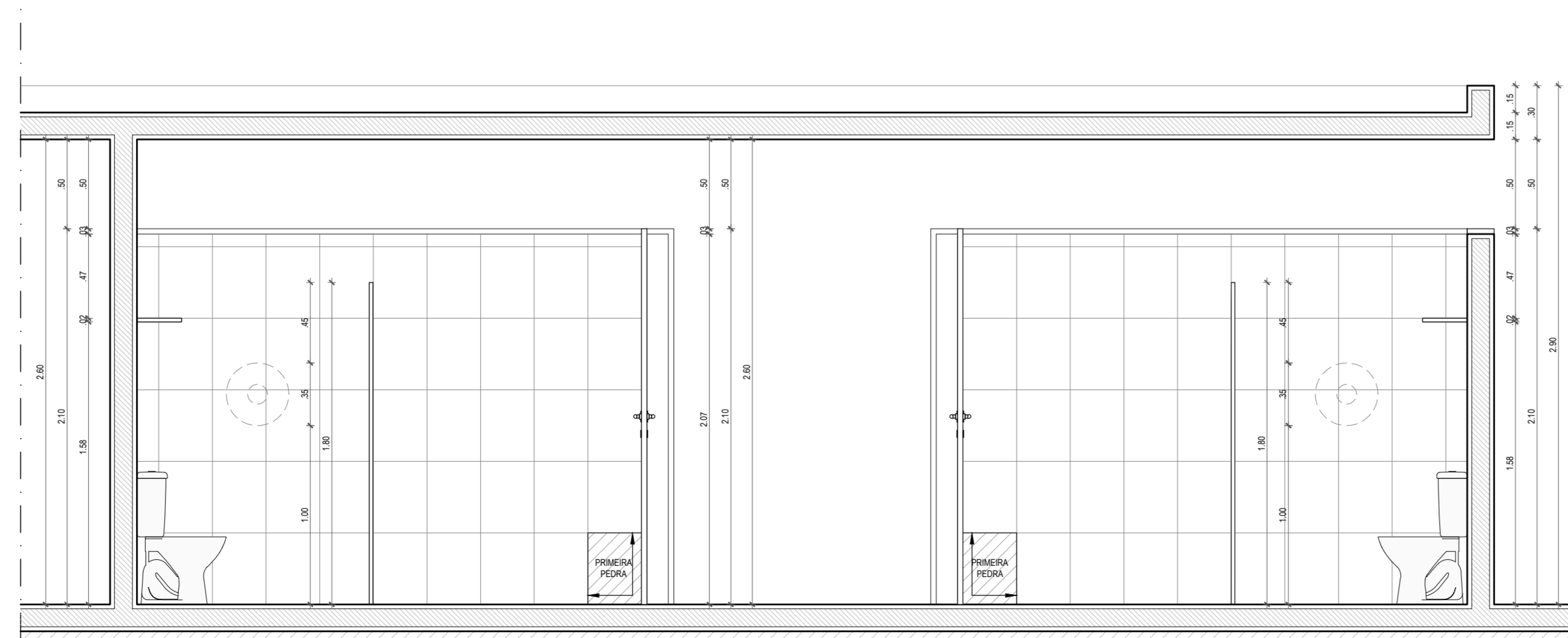
02 CORTE 01
ESCALA 1/25



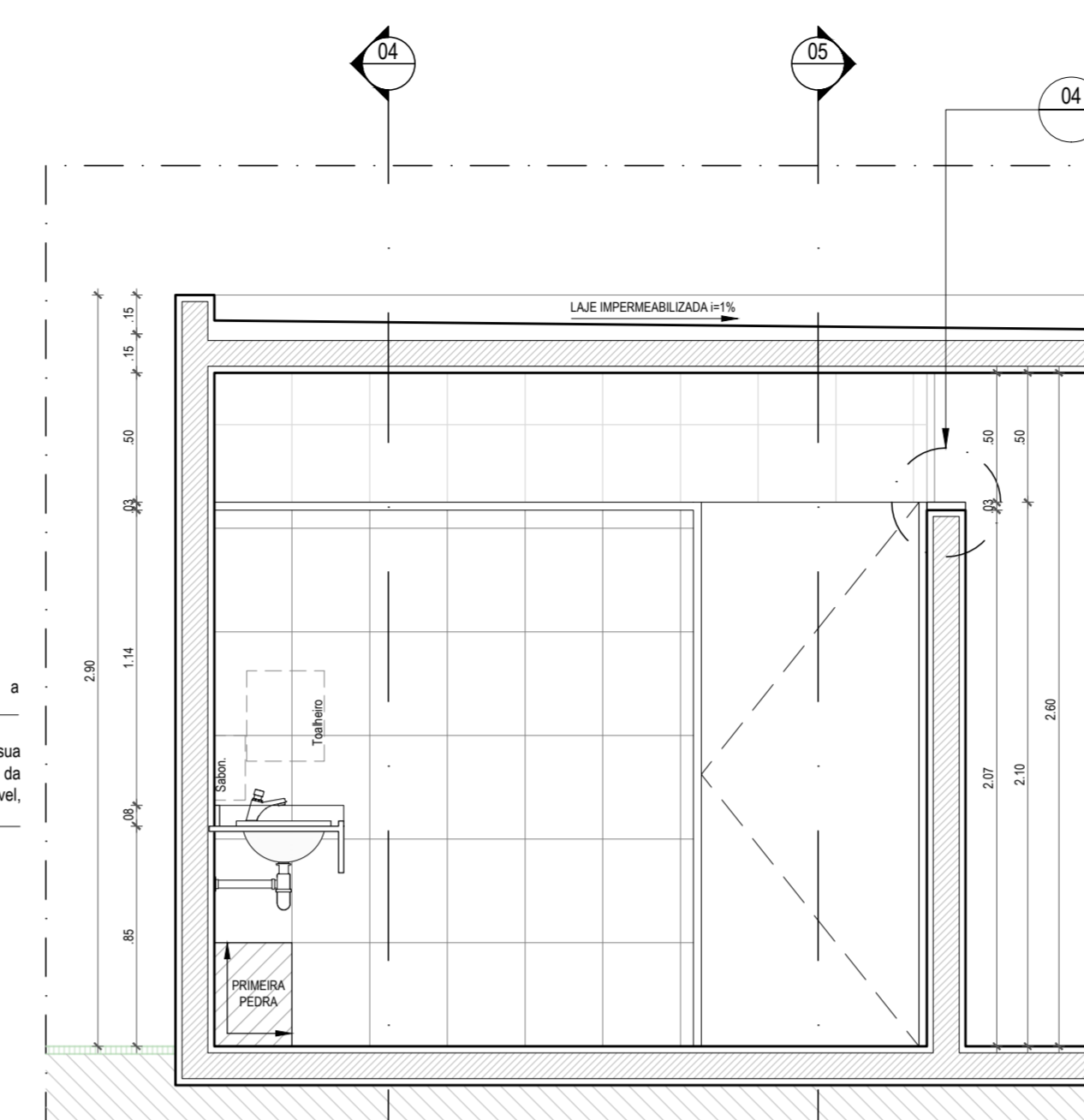
03 CORTE 02
ESCALA 1/25



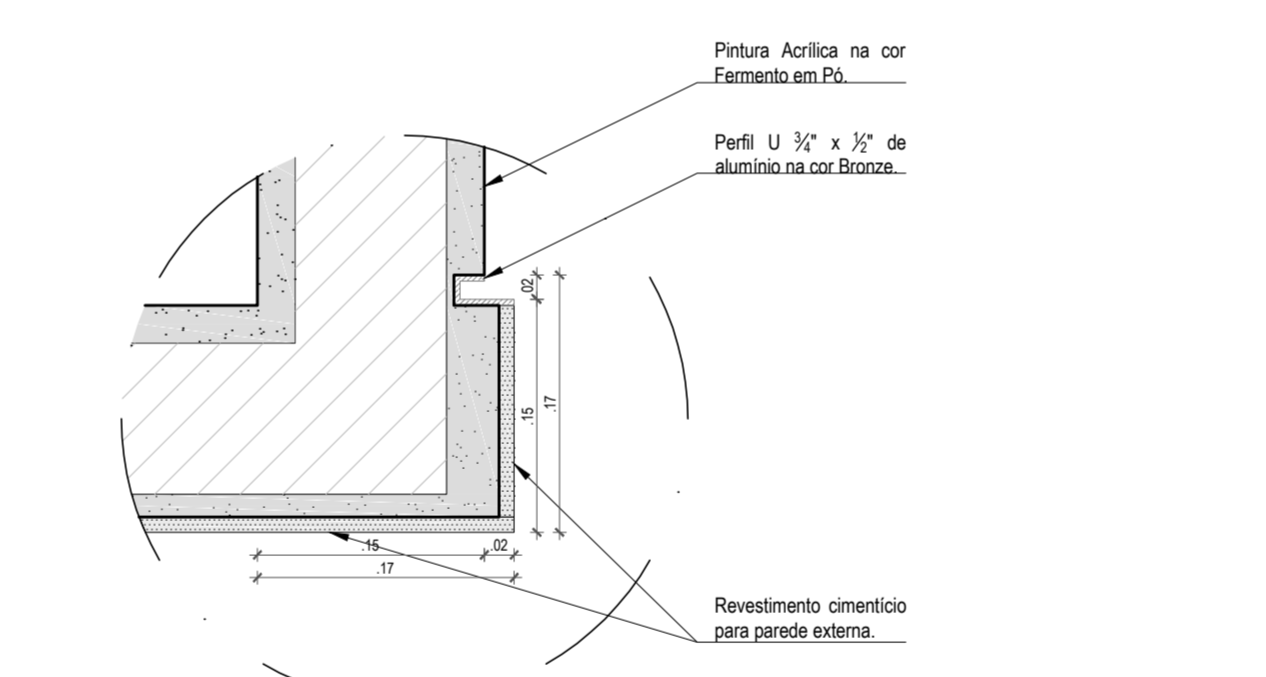
05 CORTE 04
ESCALA 1/25



06 CORTE 05
ESCALA 1/25



04 CORTE 03
ESCALA 1/25



07 DETALHE 01
ESCALA 1/5

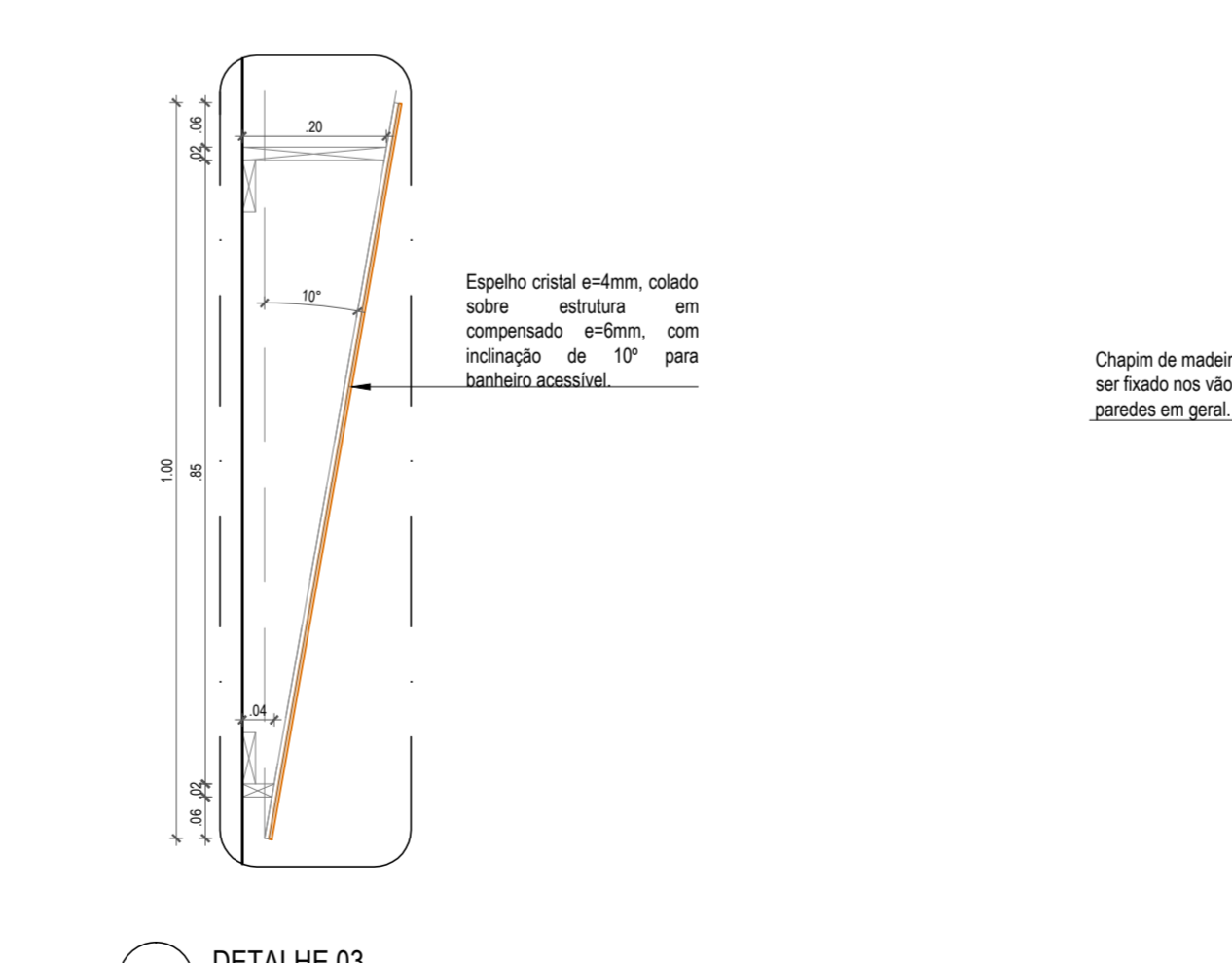
QUADRO GERAL DE ESPECIFICAÇÕES TÉCNICAS

MATERIAL	LOCAL	QUANTIDADE
Piso em Porcelanato Natural, 60x60cm, Linha Ecotone Nk, cor branco, Elare ou equivalente técnico, assentado com argamassa para Porcelanato Interno Quartzo ou equivalente técnico, com rejunte para porcelanato interno, 2mm, na cor branco, Quartzolit ou equivalente técnico.	Piso	82,78
Piso látil de sobrepôr, em borracha sintética, do tipo alata na cor preta, dimensões 250x250x5mm, Total Acessibilidade ou equivalente técnico.	Piso	0,36
Piso em cerâmica Cristal branco, 10x10cm, Elabêth ou equivalente técnico, assentado com argamassa colante de uso interno AC e rejunte flexível cor branca e=3mm, Quartzolit ou equivalente técnico.	Piso	1,05
Revestimento em cerâmica lisa Soft Tuffil branco AC, 30x40cm, Elare ou equivalente técnico, assentado com argamassa colante de uso interno AC e rejunte flexível cor branca e=3mm, Quartzolit ou equivalente técnico.	Paredes	146,55
Revestimento em cerâmica Cristal branco 10x10cm, Elabêth ou equivalente técnico, assentado com argamassa colante de uso interno AC e rejunte flexível cor branca e=3mm, Quartzolit ou equivalente técnico.	Paredes	5,26
Teto em gesso com massa acrílica e pinado com fita acrílica na cor Branco New, Sunini ou Equivalente Técnico.	Teto	96,07
Laje em Concreto plana, com Manta Impermeabilizante Ipo Asfáltica rebocada com argamassa no traço 1:4, com aditivo impermeabilizante Sika 1 nas proporções indicadas pelo fabricante.	Coberta	99,70
Espelho cristal e=4mm, colado sobre estrutura em compensado e=6mm, com inclinação de 10° para banho acessível.	Espelho	0,56
Espelho cristal e=4mm, colado sobre estrutura em compensado e=6mm.	Espelho	5,06

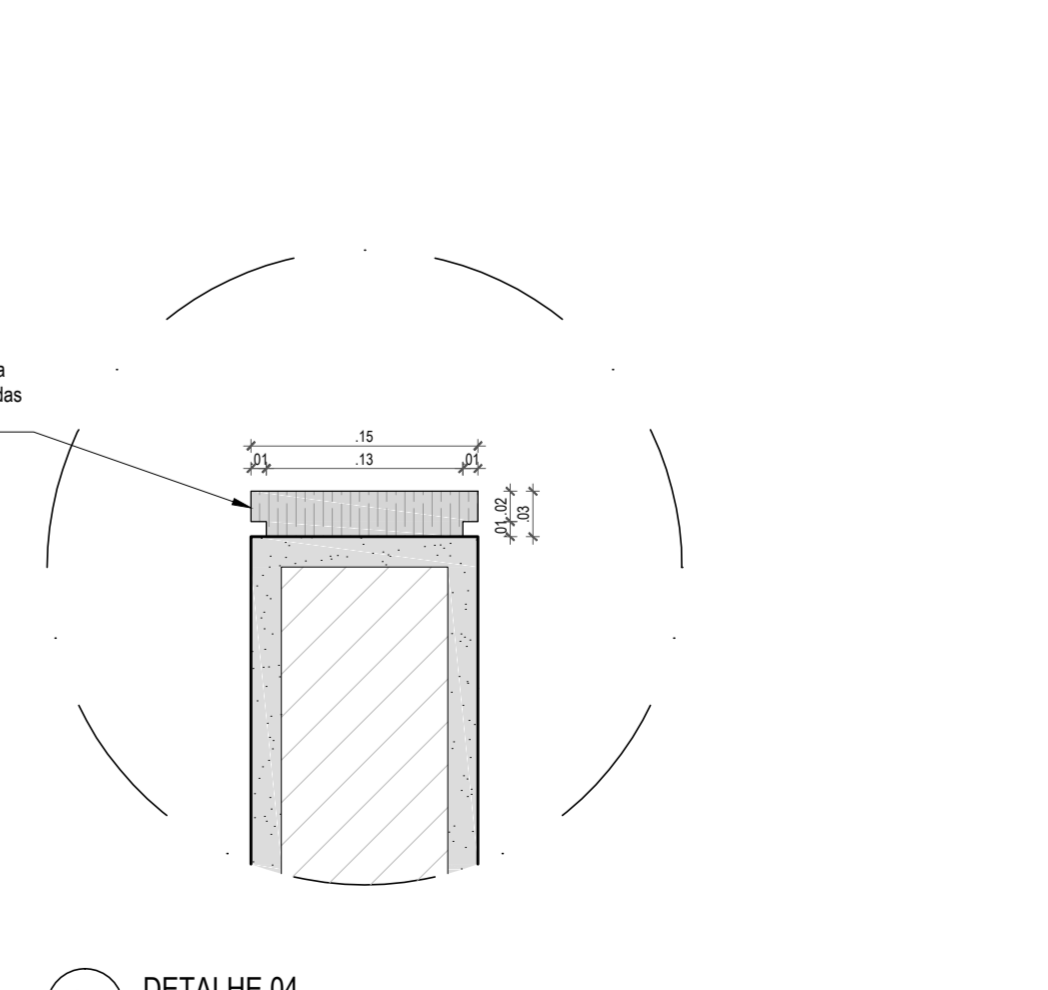
QUADRO GERAL DE ESPECIFICAÇÕES TÉCNICAS

MATERIAL	LOCAL	QUANTIDADE
Bacia sanitária com caixa acoplada, linha Ravenna ref. P 909, na cor branca, acionamento dual flux, Decca ou equivalente técnico, com assento Polyster Cod. AP 01 na cor branca, Decca ou equivalente técnico. Com engate flexível em plástico branco 1/2" x 30cm, e acessórios específicos para a instalação desta bacia.	WC Masc.	2,00
Bacia sanitária convencional, linha Izy, sem abertura frontal, ref. P 11, Decca ou equivalente técnico, com assento polyster Cod. AP 01 na cor branca, Decca ou equivalente técnico. Com engate flexível em plástico branco 1/2" x 30cm, e acessórios específicos para a instalação desta bacia.	WC Feme.	2,00
Cuba de embutir redonda cod.: 10129, em louça branca, Celite ou equivalente técnico. Válvula de escoamento simples com acabamento cromado.	WC Mesc.	2,00
Lavatório de semi-arcaise cod. L 82, na cor branca Decca ou equivalente técnico. Válvula de escoamento simples com acabamento cromado.	WC Feme.	1,00
Lavatório suspenso de canto em louça branca P 01br, cod.: 04014 Celite ou equivalente técnico. Válvula de escoamento simples com acabamento cromado.	WC Mesc.	1,00
Tanque de encanar em aço inox, Ref: 94600107, acabamento acetinado, Tramontina ou equivalente técnico.	WC Mesc.	1,00
Cuba para cozinha em aço inox (40x24x14cm), Linha Standard, Retangular II, ref. 94031507, acabamento polido, Tramontina ou equivalente técnico.	WC Mesc.	1,00
Tomira para cozinha de mesa bica móvel, cod. B5001C0CR3, acabamento cromado, Celite ou equivalente técnico.	WC Mesc.	1,00
Tomira de mesa para lavatório, bica baixa e fechamento automático, com acabamento cromado, Cod. B501800CR2, Celite ou equivalente técnico.	WC Mesc.	1,00
Tomira lavatório mesa de alavanca, bica baixa, Linha Lógica cod.: 00274006, Docol ou equivalente técnico.	WC Mesc.	1,00
Tomira lavatório de mesa, opção para tanque, Linha Trio, cod.: 00534706, Docol ou equivalente técnico.	WC Mesc.	1,00
Sifão para cozinha 1.1/2"x1.1/2", adaptador para 2" e tubo de 300mm, cod.: B5817C5CRB, Celite ou equivalente técnico.	WC Mesc.	1,00
Sifão para lavatório 1"x1.1/2", com tubo de 300mm, cod.: B5816C5CRB, Celite ou equivalente técnico.	WC Mesc.	1,00
Sifão de tipo garrafa em PVC 1.1/4".	WC Mesc.	1,00
Sifão articulado para lavatório, cod.:1682.C.100.112, acabamento cromado, Decca ou equivalente técnico.	WC Mesc.	1,00
Caixa de descarga de embutir: M6000A, com tubo de esgoto de 50mm e espelho de acionamento tipo Montreal em aço inox com acabamento polido, Montana ou equivalente técnico.	WC Mesc.	1,00
Ducha higiênica com regato e com gatilho, Perfuri, cod.: 00455708, Docol ou equivalente técnico.	WC Mesc.	1,00
Chuveiro elétrico comum de parede, corpo plástico tipo ducha, Linha Mesa Ducha, Lorenzetti ou equivalente técnico. Acompanhar mangueira com ducha manual.	WC Mesc.	2,00
Divisória em pedra granítica Branco Aqualex e=2cm, h=1,80m, acabamento polido em ambos os lados. Engastado na parede para os boxes WCs.	WC Mesc.	17,48
Bancada em pedra granítica Branco Aqualex e=2cm, 35cm de largura, a ser chumbada na parede. Com respaldo de 20cm e testeira de 8cm, acabamento polido.	WC Mesc.	3,00
Bancada em pedra granítica Branco Aqualex e=2cm, 50cm de largura, a ser chumbada na parede. Com respaldo de 8cm e testeira de 8cm, acabamento polido.	WC Mesc.	5,80
Solaina em pedra granítica Branco Aqualex, L=15cm e=2cm, acabamento polido, conforme projeto.	WC Mesc.	0,24
Prateleira em pedra granítica Branco Aqualex e=2cm, 25cm de largura, acabamento polido em ambos os lados.	WC Mesc.	1,96
Dispenser para sabonete, Linha Urban, ref. C19161, cor branca, Premisse ou Equivalente técnico.	WC Mesc.	5,00
Toalheiro com alavanca, Linha Bobina, ref. C19432, cor branca, Premisse ou Equivalente técnico.	WC Mesc.	7,00
Dispenser múltiplo para papel higiênico, Linha Urban, ref. C19281, cor branca, Premisse ou Equivalente técnico.	WC Mesc.	7,00
Lixeira inox com aço inox, Ø 25x46cm, sem tampa, Linha Decorline, Binox ou equivalente técnico.	WC Mesc.	2,00
Lixeira inox com aço inox, Ø 30x70cm, sem tampa, Linha Decorline, Binox ou equivalente técnico.	WC Mesc.	6,00
Cabide cromado linha evidence, ref. 2090 C EVO, Decca ou equivalente técnico.	WC Mesc.	1,00
Barra de apoio 80cm, em aço Inoxidável, Cod.: 00448416, Docol ou equivalente técnico.	WC Mesc.	2,00

08 DETALHE 02
ESCALA 1/10



09 DETALHE 03
ESCALA 1/10



10 DETALHE 04
ESCALA 1/10

QUADRO GERAL DE ESPECIFICAÇÕES TÉCNICAS

MATERIAL	LOCAL	QUANTIDADE
Bacia sanitária com caixa acoplada, linha Ravenna ref. P 909, na cor branca, acionamento dual flux, Decca ou equivalente técnico, com assento Polyster Cod. AP 01 na cor branca, Decca ou equivalente técnico. Com engate flexível em plástico branco 1/2" x 30cm, e acessórios específicos para a instalação desta bacia.	WC Mesc.	2,00
Bacia sanitária convencional, linha Izy, sem abertura frontal, ref. P 11, Decca ou equivalente técnico, com assento polyster Cod. AP 01 na cor branca, Decca ou equivalente técnico. Com engate flexível em plástico branco 1/2" x 30cm, e acessórios específicos para a instalação desta bacia.	WC Feme.	2,00
Cuba de embutir redonda cod.: 10129, em louça branca, Celite ou equivalente técnico. Válvula de escoamento simples com acabamento cromado.	WC Mesc.	2,00
Lavatório de semi-arcaise cod. L 82, na cor branca Decca ou equivalente técnico. Válvula de escoamento simples com acabamento cromado.	WC Feme.	1,00
Lavatório suspenso de canto em louça branca P 01br, cod.: 04014 Celite ou equivalente técnico. Válvula de escoamento simples com acabamento cromado.	WC Mesc.	1,00
Tanque de encanar em aço inox, Ref: 94600107, acabamento acetinado, Tramontina ou equivalente técnico.	WC Mesc.	1,00
Cuba para cozinha em aço inox (40x24x14cm), Linha Standard, Retangular II, ref. 94031507, acabamento polido, Tramontina ou equivalente técnico.	WC Mesc.	1,00
Tomira para cozinha de mesa bica móvel, cod. B5001C0CR3, acabamento cromado, Celite ou equivalente técnico.	WC Mesc.	1,00
Tomira de mesa para lavatório, bica baixa e fechamento automático, com acabamento cromado, Cod. B501800CR2, Celite ou equivalente técnico.	WC Mesc.	1,00
Tomira lavatório mesa de alavanca, bica baixa, Linha Lógica cod.: 00274006, Docol ou equivalente técnico.	WC Mesc.	1,00
Tomira lavatório de mesa, opção para tanque, Linha Trio, cod.: 00534706, Docol ou equivalente técnico.	WC Mesc.	1,00
Sifão para cozinha 1.1/2"x1.1/2", adaptador para 2" e tubo de 300mm, cod.: B5817C5CRB, Celite ou equivalente técnico.	WC Mesc.	1,00
Sifão para lavatório 1"x1.1/2", com tubo de 300mm, cod.: B5816C5CRB, Celite ou equivalente técnico.	WC Mesc.	1,00
Sifão de tipo garrafa em PVC 1.1/4".	WC Mesc.	1,00
Sifão articulado para lavatório, cod.:1682.C.100.112, acabamento cromado, Decca ou equivalente técnico.	WC Mesc.	1,00
Caixa de descarga de embutir: M6000A, com tubo de esgoto de 50mm e espelho de acionamento tipo Montreal em aço inox com acabamento polido, Montana ou equivalente técnico.	WC Mesc.	1,00
Ducha higiênica com regato e com gatilho, Perfuri, cod.: 00455708, Docol ou equivalente técnico.	WC Mesc.	1,00
Chuveiro elétrico comum de parede, corpo plástico tipo ducha, Linha Mesa Ducha, Lorenzetti ou equivalente técnico. Acompanhar mangueira com ducha manual.	WC Mesc.	2,00
Divisória em pedra granítica Branco Aqualex e=2cm, h=1,80m, acabamento polido em ambos os lados. Engastado na parede para os boxes WCs.	WC Mesc.	17,48
Bancada em pedra granítica Branco Aqualex e=2cm, 35cm de largura, a ser chumbada na parede. Com respaldo de 20cm e testeira de 8cm, acabamento polido.	WC Mesc.	3,00
Bancada em pedra granítica Branco Aqualex e=2cm, 50cm de largura, a ser chumbada na parede. Com respaldo de 8cm e testeira de 8cm, acabamento polido.	WC Mesc.	5,80
Solaina em pedra granítica Branco Aqualex, L=15cm e=2cm, acabamento polido, conforme projeto.	WC Mesc.	0,24
Prateleira em pedra granítica Branco Aqualex e=2cm, 25cm de largura, acabamento polido em ambos os lados.	WC Mesc.	1,96
Dispenser para sabonete, Linha Urban, ref. C19161, cor branca, Premisse ou Equivalente técnico.	WC Mesc.	5,00
Toalheiro com alavanca, Linha Bobina, ref. C19432, cor branca, Premisse ou Equivalente técnico.	WC Mesc.	7,00
Dispenser múltiplo para papel higiênico, Linha Urban, ref. C19281, cor branca, Premisse ou Equivalente técnico.	WC Mesc.	7,00
Lixeira inox com aço inox, Ø 25x46cm, sem tampa, Linha Decorline, Binox ou equivalente técnico.	WC Mesc.	2,00
Lixeira inox com aço inox, Ø 30x70cm, sem tampa, Linha Decorline, Binox ou equivalente técnico.	WC Mesc.	6,00
Cabide cromado linha evidence, ref. 2090 C EVO, Decca ou equivalente técnico.	WC Mesc.	1,00
Barra de apoio 80cm, em aço Inoxidável, Cod.: 00448416, Docol ou equivalente técnico.	WC Mesc.	2,00

OBSERVAÇÃO:
1- Todos os acabamentos para registro serão da Linha Gyro, cod.: 5344, Fabrimar ou equivalente técnico.
2- Todos as frifes deverão ser a base d'água.
3- Confiar cotas na obra.

PAÇO MUNICIPAL DE GOIANA
PROJETO EXECUTIVO DE ARQUITETURA

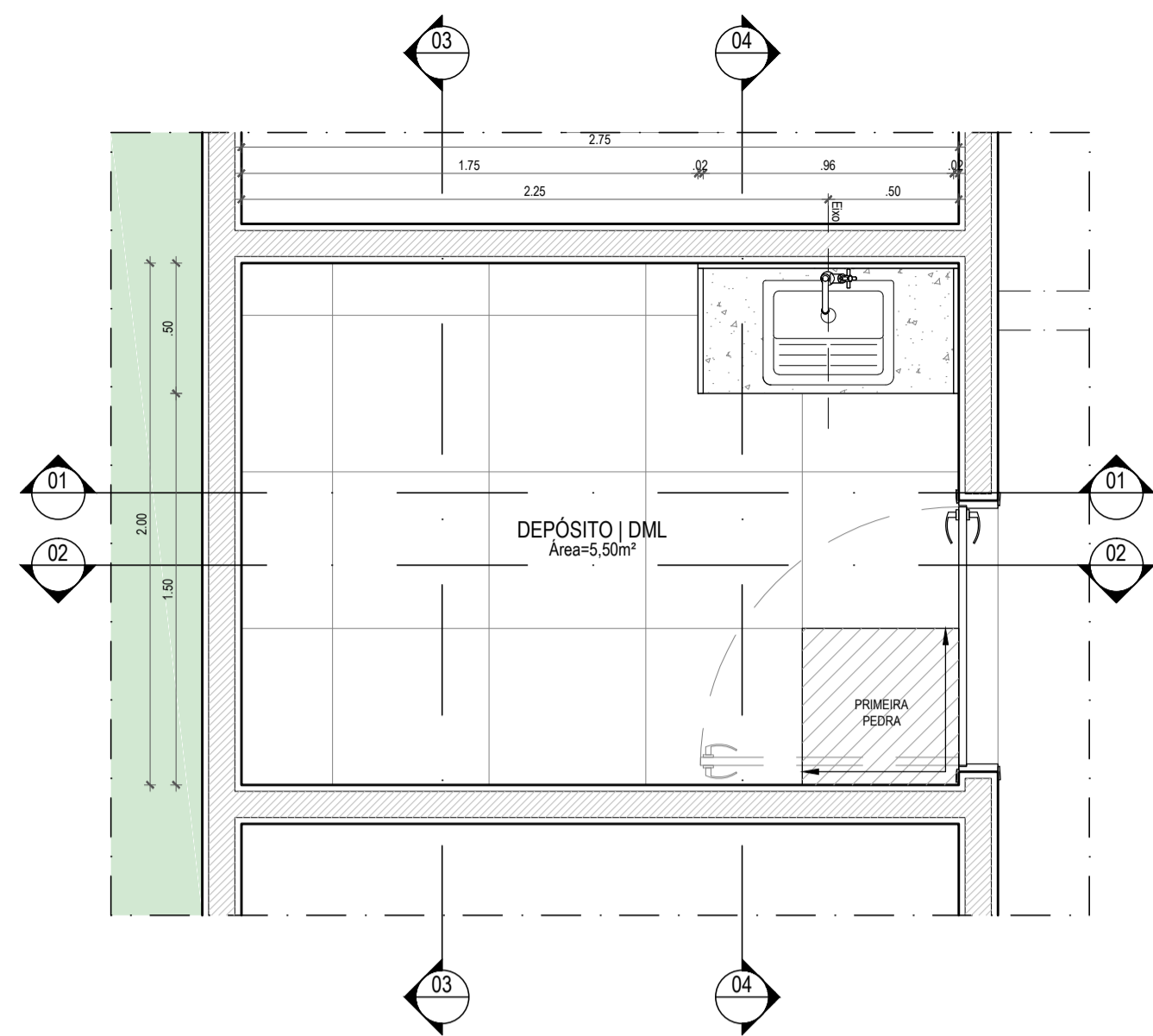
REVISÃO	DESCRIÇÃO	SOLICITANTE	DATA
REV.00			

GOIÂNIA, 14 DE ABRIL DE 2024.

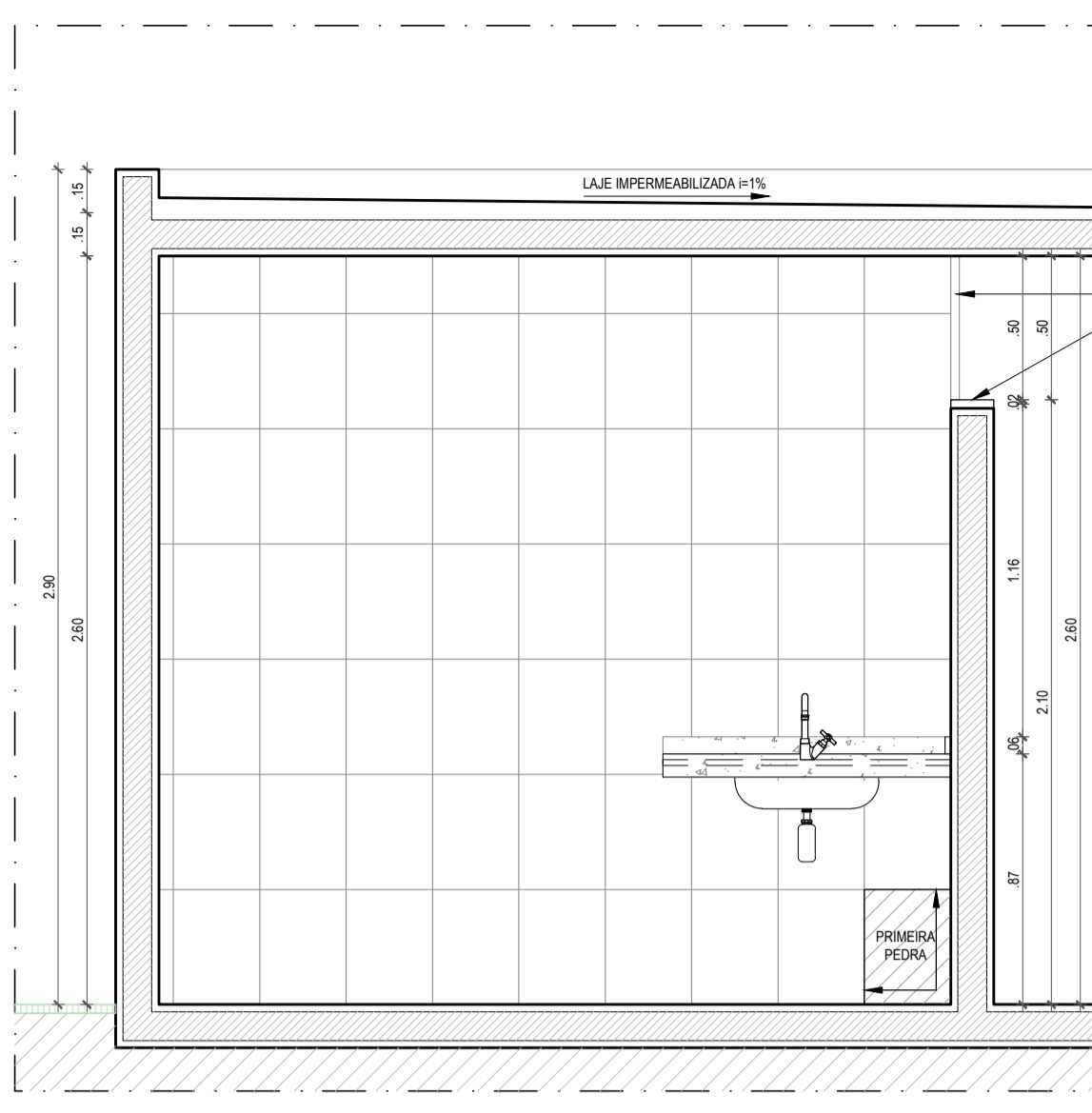
PROJETO EXECUTIVO DE ARQUITETURA

PROJETO	PROJETA	PROJETA	PROJETA
PAÇO MUNICIPAL DE GOIANA	MARCELO RIGLEIRO - COORDENADOR	EVELYN SCHOR - COORDENADORA	ROQUE SAMUDIO - COORDENADOR
DESENHO	EVELYN SCHOR - COORDENADORA	ROQUE SAMUDIO - COORDENADOR	ROQUE SAMUDIO - COORDENADOR
COMPROVAÇÃO	EVELYN SCHOR - COORDENADORA	ROQUE SAMUDIO - COORDENADOR	ROQUE SAMUDIO - COORDENADOR
REVISÃO	EVELYN SCHOR - COORDENADORA	ROQUE SAMUDIO - COORDENADOR	ROQUE SAMUDIO - COORDENADOR
REVISÃO	EVELYN SCHOR - COORDENADORA	ROQUE SAMUDIO - COORDENADOR	ROQUE SAMUDIO - COORDENADOR

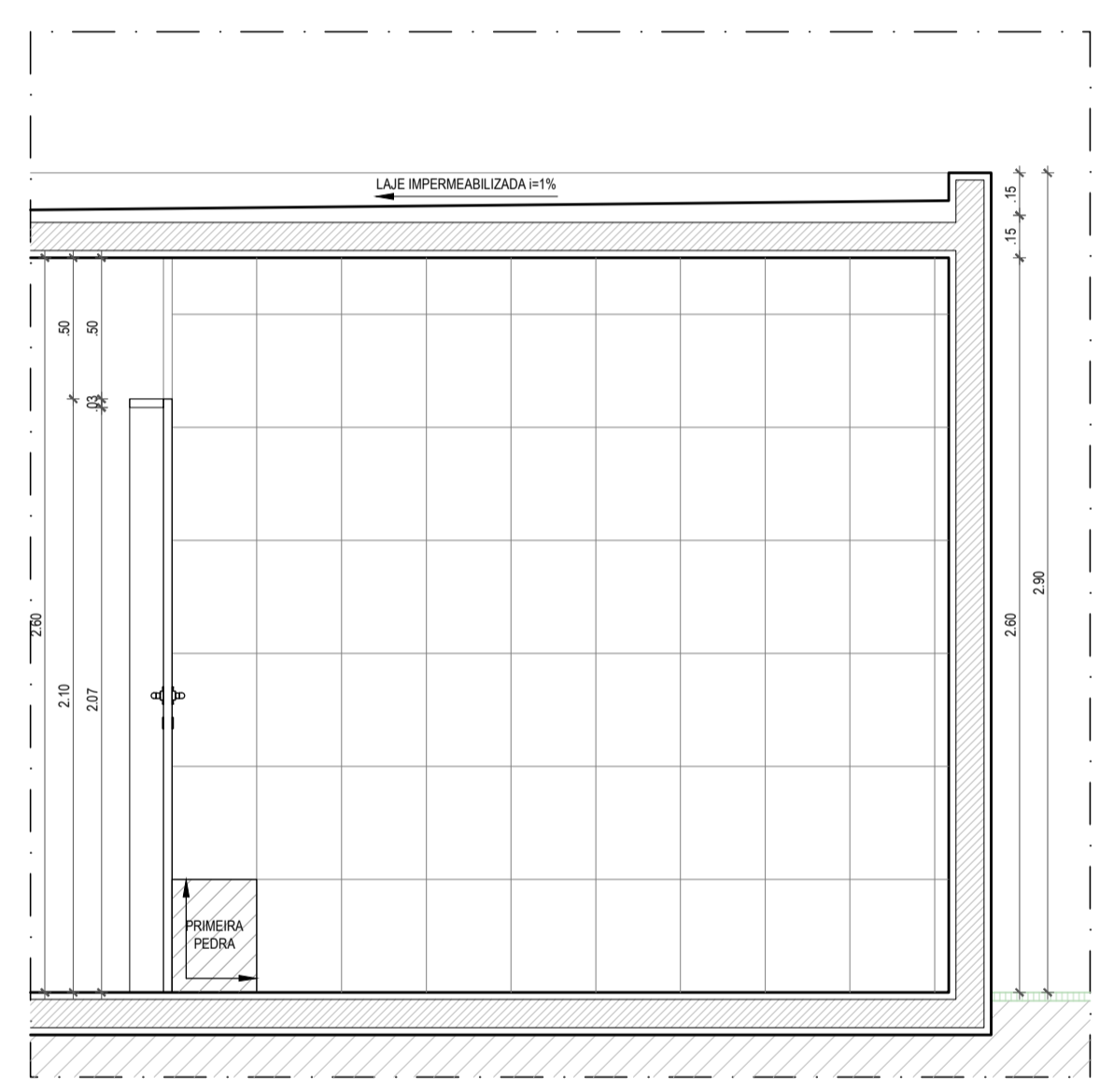
30/44



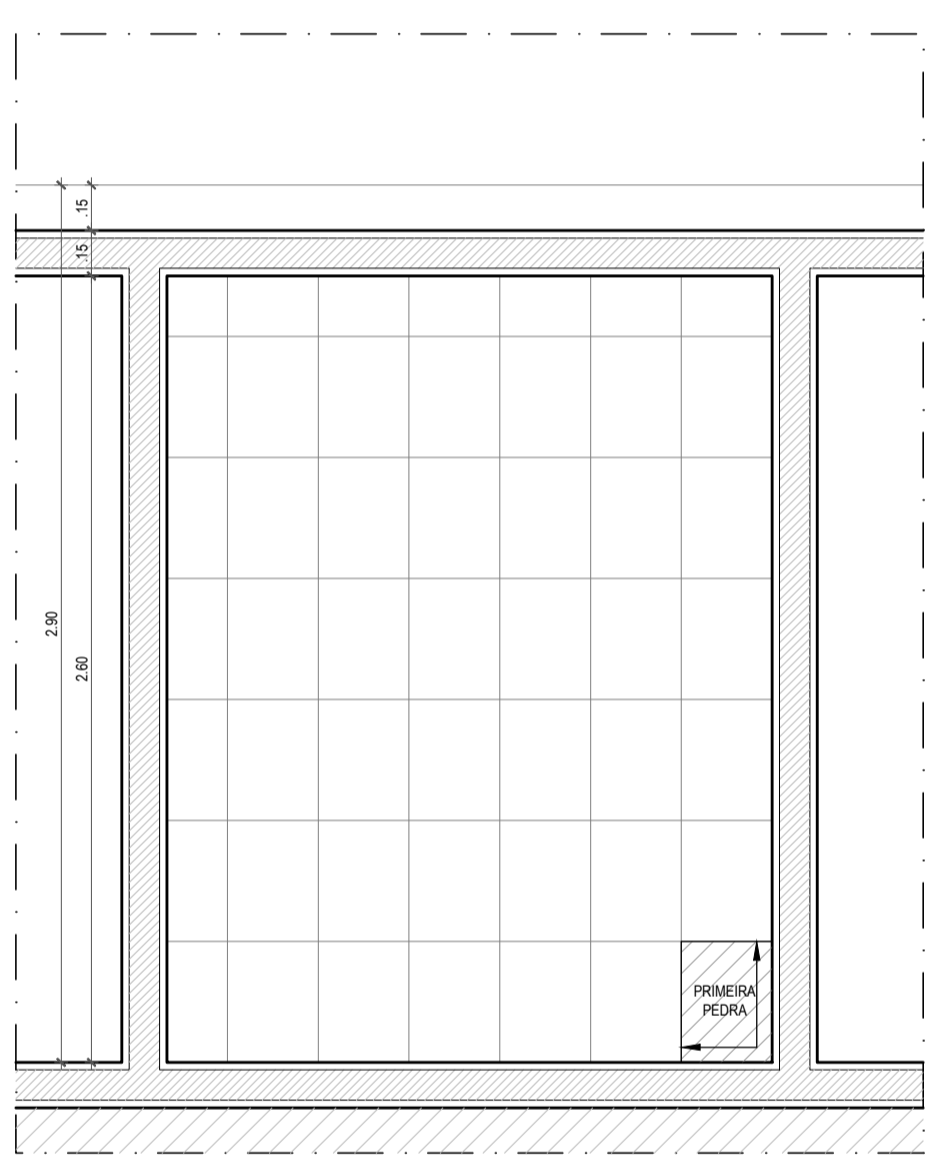
01 PLANTA BAIXA DML
ESCALA 1/25



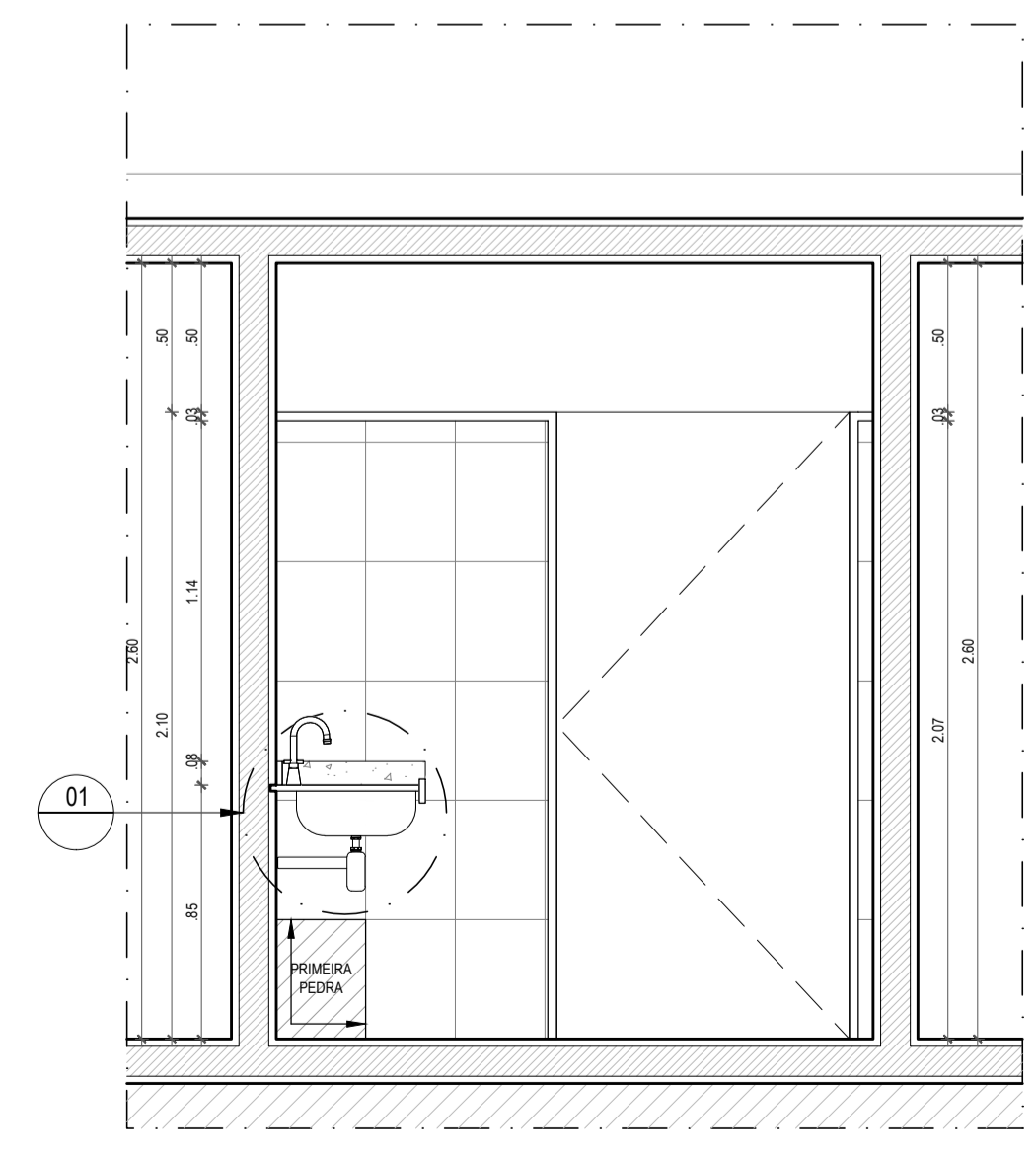
02 CORTE 01
ESCALA 1/25



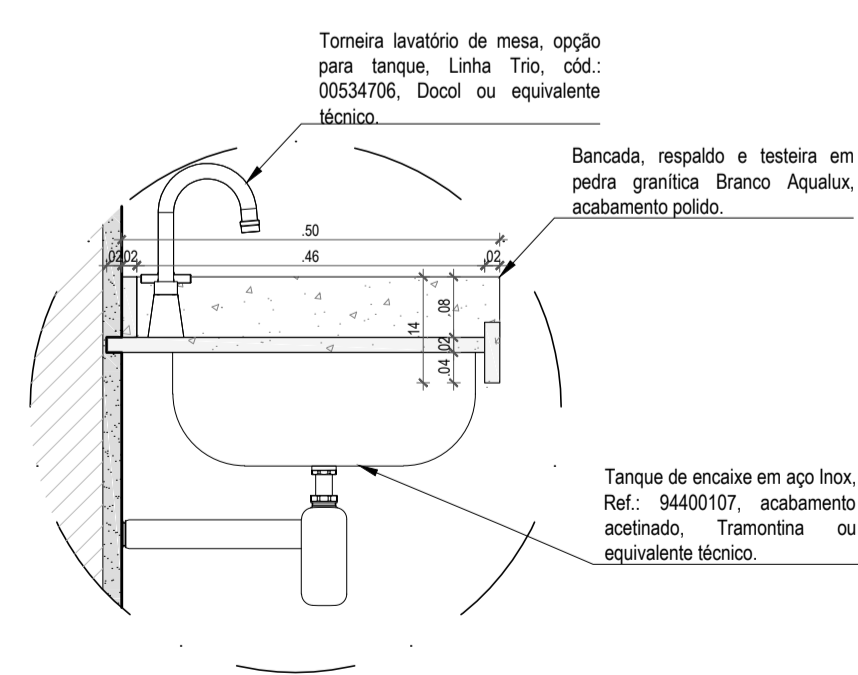
03 CORTE 02
ESCALA 1/25



04 CORTE 03
ESCALA 1/25



05 CORTE 04
ESCALA 1/25



06 DETALHE 01
ESCALA 1/10

QUADRO GERAL DE ESPECIFICAÇÕES TÉCNICAS

MATERIAL	LOCAL	LOCAL							QUANTIDADE
		Chuveiro	WC Fem.	WC Masc.	WC P.N.E.	Deposito DML	Wast. Feminino	Wast. Masculino	
Piso em Porcelanato Natural, 60x60cm, Linha Ecostone NA, cor branco, Eliane ou equivalente técnico, assentado com argamassa para Porcelanato Interno Quartzolit ou equivalente técnico, com rejuntamento para porcelanato interno, 2mm, na cor Branco, Quartzolit ou equivalente técnico.	0,83	7,75	7,75	2,55	5,50	5,50	4,40	m²	82,78
Piso em cerâmica Cristal branco 10x10cm, Elizabete ou equivalente técnico, assentado com argamassa colante de uso interno AC 1 e rejunte flexível cor branco e=3mm, Quartzolit ou equivalente técnico.	0,36	24,13	24,13	11,96	22,14	22,14	19,91	m²	146,55
Revestimento em cerâmica Cristal branco 10x10cm, Elizabete ou equivalente técnico, assentado com argamassa colante de uso interno AC 1 e rejunte flexível cor platina e=2mm, Solosantini ou equivalente técnico.	5,26	7,75	7,75	2,55	5,50	5,50	4,40	m²	5,26
Teto em assado com massa acrílica e pintado com tinta acrílica na cor Branco Neve, Suvinil ou Equivalente Técnico.	96,07	7,75	7,75	2,55	5,50	5,50	4,40	m³	96,07
Laje em Concreto plana, com Manta Impermeabilizante tipo Adáptica, rebocada com argamassa no traço 1:4, com aditivo impermeabilizante Sika 1 nas proporções indicadas pelo fabricante.	24,19	7,75	7,75	2,55	5,50	5,50	4,40	m³	99,70

QUADRO GERAL DE ESPECIFICAÇÕES TÉCNICAS

MATERIAL	LOCAL	LOCAL							QUANTIDADE
		Chuveiro	WC Fem.	WC Masc.	WC P.N.E.	Deposito DML	Wast. Feminino	Wast. Masculino	
Bacia sanitária com caixa acoplada, linha Ravena ref.: P.909, na cor branca, acionamento dual flux, Deca ou equivalente técnico, com assento Poliéster Cod.: AP.01 na cor branca, Deca ou equivalente técnico. Com engate flexível em plástico branco 1/2" x 30cm, e acessórios específicos para a instalação desta bacia.			2,00	2,00				un.	6,00
Bacia sanitária convencional, linha Izy, sem abertura frontal, ref.: P.11, Deca ou equivalente técnico, com assento poliéster Cod.: AP.01 na cor branca, Deca ou equivalente técnico. Com engate flexível em plástico branco 1/2" x 30cm, e acessórios específicos para a instalação desta bacia.					1,00			un.	1,00
Cuba de embutir redonda cod.: 10129, em louça branca, Celite ou equivalente técnico. Válvula de escoamento simples com acabamento cromado.			2,00	2,00				un.	4,00
Lavatório de semi-encaixe cod.: L.82, na cor branca Deca ou equivalente técnico. Válvula de escoamento simples com acabamento cromado.						1,00		un.	2,00
Lavatório suspenso de canto em louça branca P 01br, cod.: 04014 Celite ou equivalente técnico. Válvula de escoamento simples com acabamento cromado.								un.	1,00
Tanque de encaixe em aço inox, Ref.: 94400107, acabamento acetinado, Tramontina ou equivalente técnico.								un.	1,00
Cuba para cozinha em aço inox (40x34x14)cm, Linha Standard, Retangular BL, ref.94081507, acabamento polido, Tramontina ou equivalente técnico.								un.	1,00
Tomteira para cozinha de mesa bica móvel, cod.:B5001C9CR3, acabamento cromado, Celite ou equivalente técnico.								un.	1,00
Tomteira de mesa para lavatório, bica baixa e fechamento automático, com acabamento cromado, Cod.: B501800CRZ, Celite ou equivalente técnico.			2,00	2,00				un.	6,00
Tomteira lavatório mesa de alavanca, bica baixa, Linha Loggia cod.: 00274006, Docol ou equivalente técnico.								un.	1,00
Tomteira lavatório de mesa, opção para tanque, Linha Trio, cod.: 00534706, Docol ou equivalente técnico.								un.	1,00
Sifão para cozinha 1.12"x1.12", adaptador para 2" e tubo de 300mm, cod.: B5817C5CRB, Celite ou equivalente técnico.								un.	1,00
Sifão para lavatório 1"x1.12", com tubo de 300mm, cod.: B5816C5CRB, Celite ou equivalente técnico.			2,00	2,00				un.	6,00
Sifão do tipo garrafa em PVC 1.114".								un.	1,00
Sifão articulado para lavatório, cod.:1682.C.100.112, acabamento cromado, Deca ou equivalente técnico.								un.	1,00
Caixa de descarga de embutir, M9000A com tubo de esgoto de 50mm e espelho de acionamento tipo Montreal em aço inox com acabamento polido, Montana ou equivalente técnico.								un.	1,00
Ducha higiênica com registro e com galhete, Perfutis, cod.: 00455706, Docol ou equivalente técnico.			2,00	2,00				un.	7,00
Chuveiro elétrico comum de parede, corpo plástico tipo ducha, Linha Maxi Ducha, Lorenzetti ou equivalente técnico. Acompanha mangueira com ducha manual.								un.	2,00
Divisória em pedra granítica Branco Aqualux e=2cm, h=1,80m, acabamento polido em ambos os lados. Engastado na parede para os boxes WC's.			5,09	5,09				m²	17,48
Bancada em pedra granítica Branco Aqualux e=2cm, 35cm de largura, a ser chumbada na parede. Com respaldo de 20cm e testeira de 8cm, acabamento polido.								m	3,00
Bancada em pedra granítica Branco Aqualux e=2cm, 50cm de largura, a ser chumbada na parede. Com respaldo de 8cm e testeira de 8cm, acabamento polido.			0,84	1,50				m	5,80
Soleira em pedra granítica Branco Aqualux, L=15cm e=2cm, acabamento polido, conforme projeto.			0,84	0,84				m	6,24
Prateleira em pedra granítica Branco Aqualux e=2cm, 25cm de largura, acabamento polido em ambos os lados.			0,88	0,88				m²	1,96
Espelho cristal e=4mm, colado sobre estrutura em compensado e=6mm, com inclinação de 10º para banheiro acessível.			1,27	1,27				m²	5,08
Espelho cristal e=4mm, colado sobre estrutura em compensado e=6mm.			0,96	0,96				m²	0,96
Dispenser para sabonete, Linha Urban, ref.: C19161, cor branca, Premisse ou Equivalente Técnico.			1,00	1,00				un.	5,00
Tomteira com alavanca, Linha Bobina, ref.: C19432, cor branca, Premisse ou Equivalente Técnico.			2,00	2,00				un.	7,00
Dispenser múltiplo para papel higiênico, Linha Urban, ref.: C19281, cor branca, Premisse ou Equivalente Técnico.			1,00	1,00				un.	7,00
Lixeira inox com aro inox, Ø 25x46cm, sem tampa, Linha Decorline, Binox ou equivalente técnico.			1,00	1,00				un.	2,00
Lixeira inox com aro preto, Ø 30x70cm, sem tampa, Linha Decorline, Binox ou equivalente técnico.			1,00	1,00				un.	6,00
Cabide cromado linha evidence, ref.2060 C EVO, Deca ou equivalente técnico.								un.	1,00
Barra de apoio 80cm, em aço inoxidável. Cod.: 00446416, Docol ou equivalente técnico.			2,00	2,00				un.	2,00

COMPLEMENTOS

REVISÃO Nº	DESCRIÇÃO	SOLICITANTE	DATA
REV.00			

OBSERVAÇÃO:
1- Todos os acabamentos para registro serão da Linha Gyro, cod.: 5344, Fabrimar ou equivalente técnico.
2- Todas as tintas deverão ser a base d'água.
3- Conferir cotas na obra.

PAÇO MUNICIPAL DE GOIANA
PROJETO EXECUTIVO DE ARQUITETURA

PROJETO EXECUTIVO DE ARQUITETURA

COORDENADOR GERAL: MARCELO FIGUEIREDO - CAU 43781-6
COORDENADOR DO PROJETO: MARCELO FIGUEIREDO - CAU 43781-6

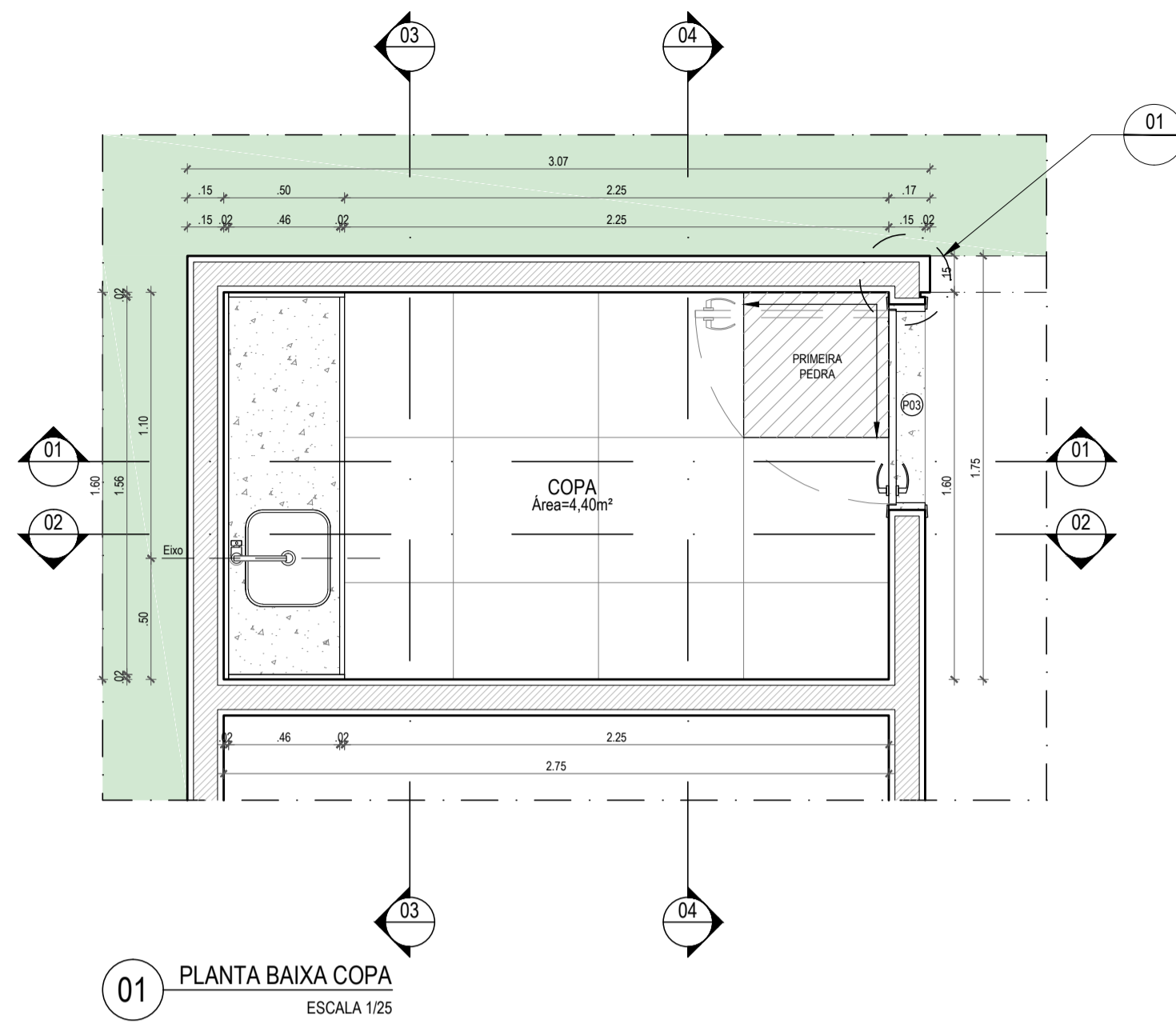
PROJETO: PAÇO MUNICIPAL DE GOIANA
RESPONSÁVEL TÉCNICO: EVELYN SCHOR - CAU 43735-9

CONTEÚDO: AVENIDA MARECHAL DEODORO DA FONSECA, S/N, GOIANA - PE
ARQUITETO CO-RESPONSÁVEL: ROQUE SAMUDIO - CAU 47368-7
ARQUITETA CO-RESPONSÁVEL: EVA PASSARIANTE - CAU 48163-4
LUCYANA MENDONÇA - CAU 46682-7

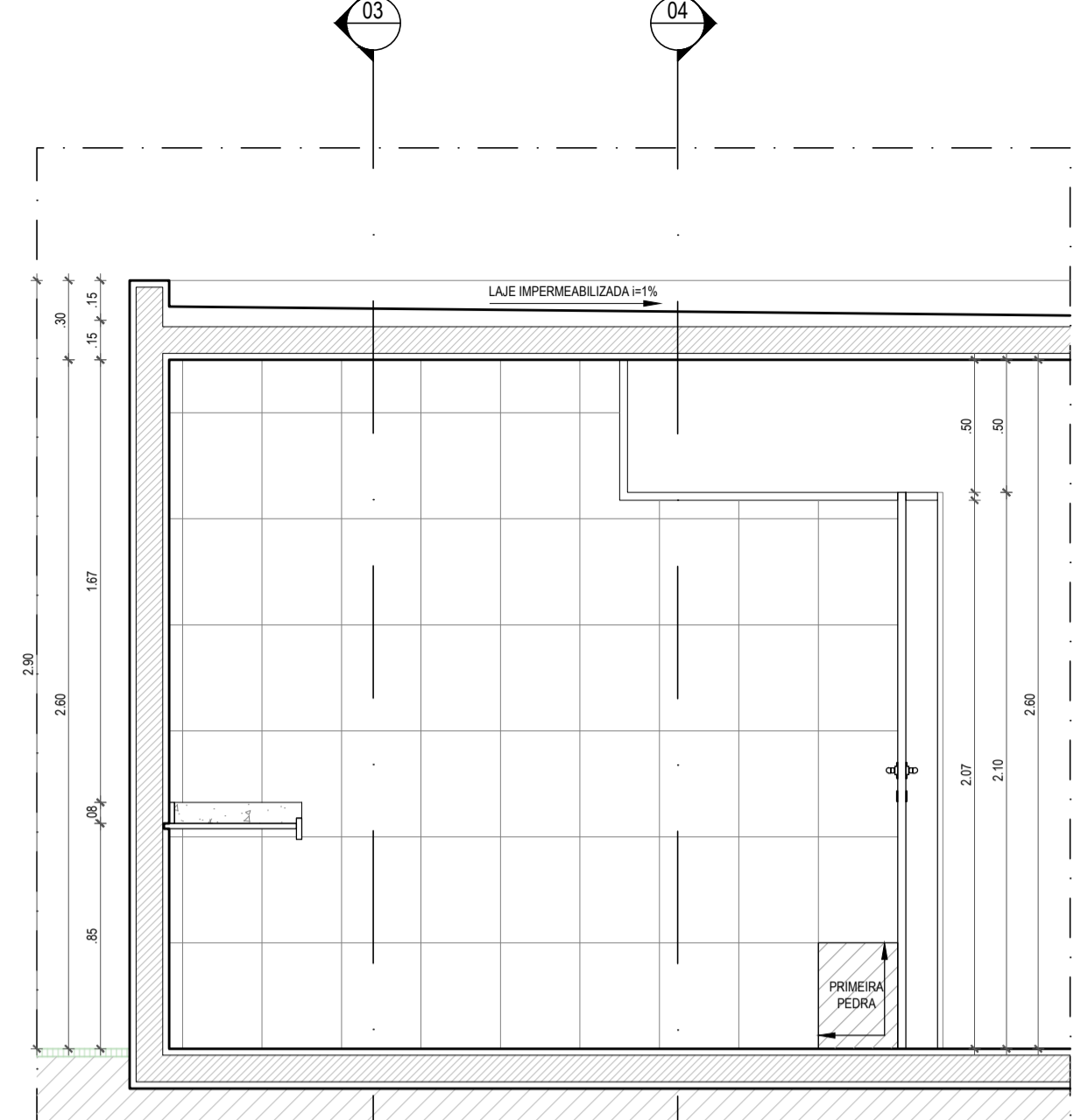
DESENHO: VITOR HENRIQUE C. RAMOS

31/44

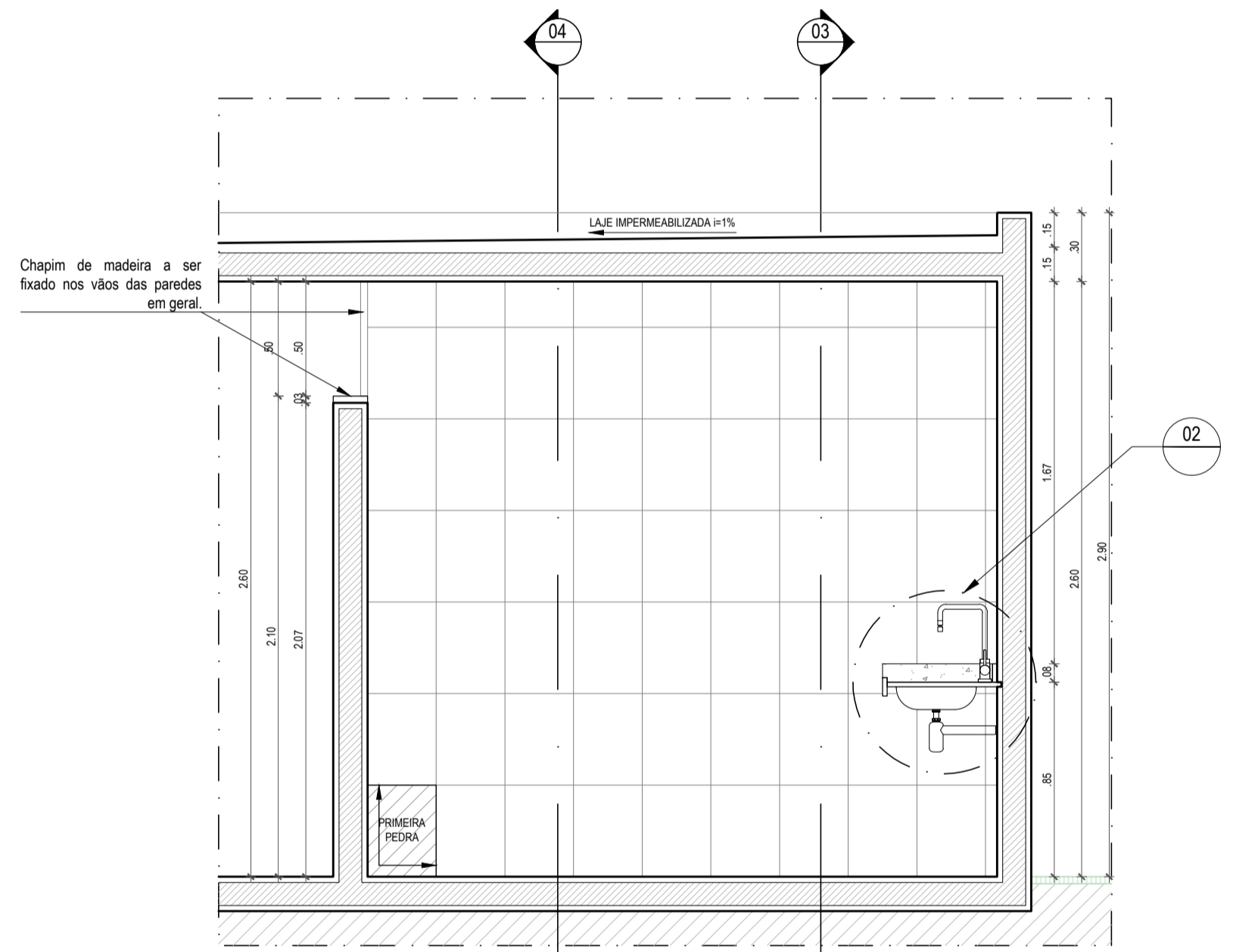
RPM_PE_ARQ_DET01A05-ÁREAS MOLHADAS.DWG



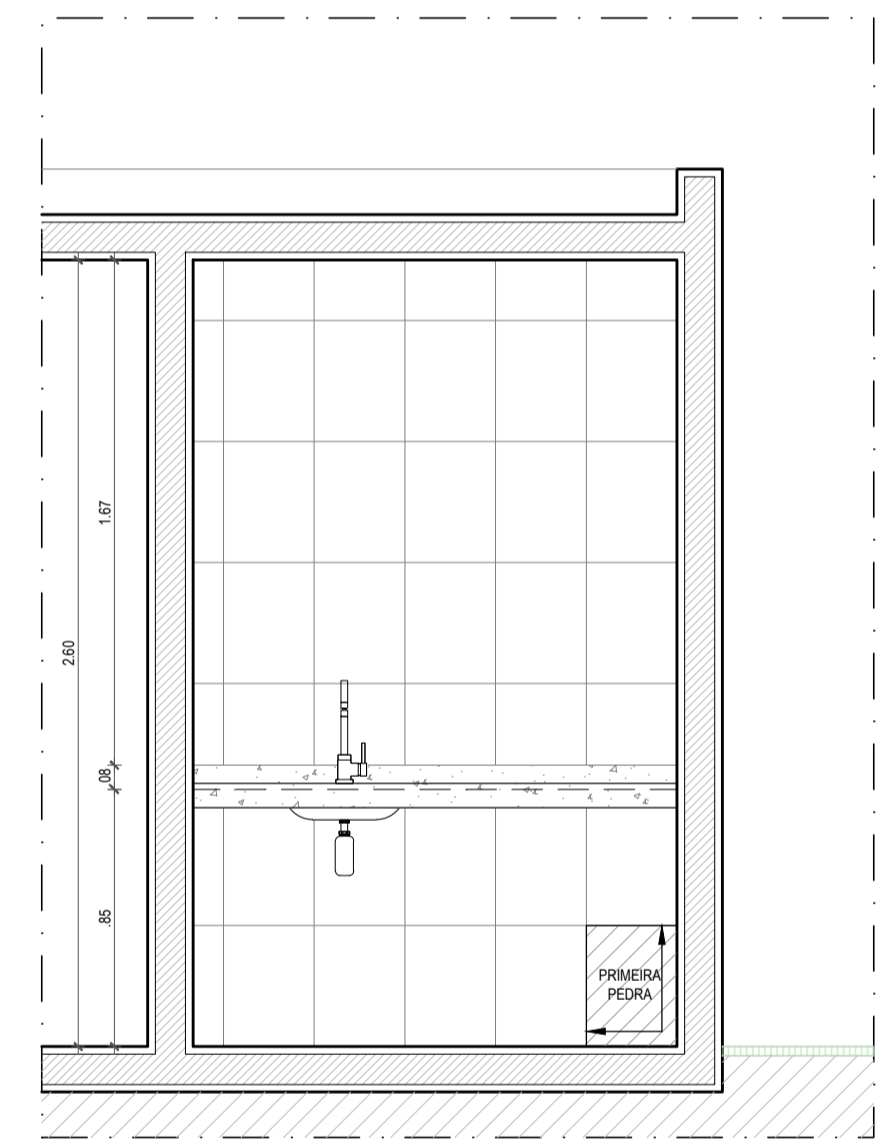
01 PLANTA BAIXA COPA
ESCALA 1/25



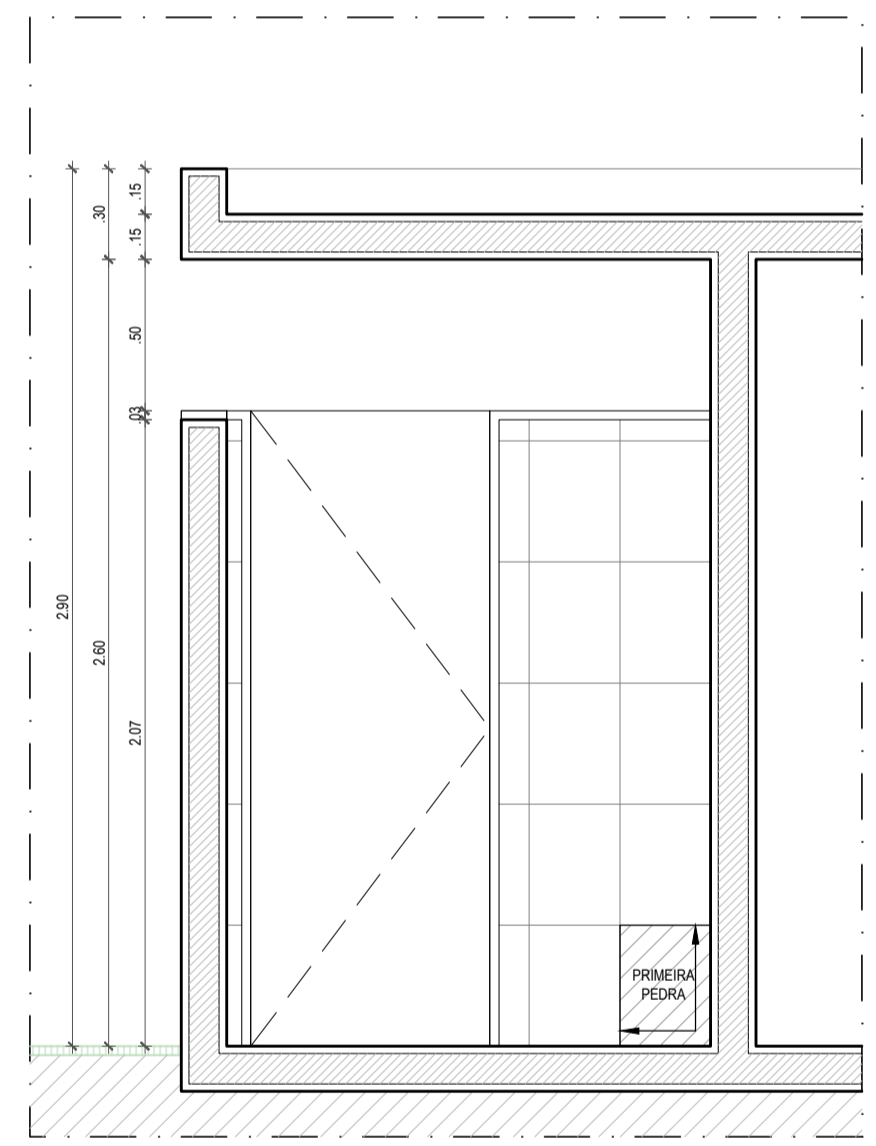
02 CORTE 01
ESCALA 1/25



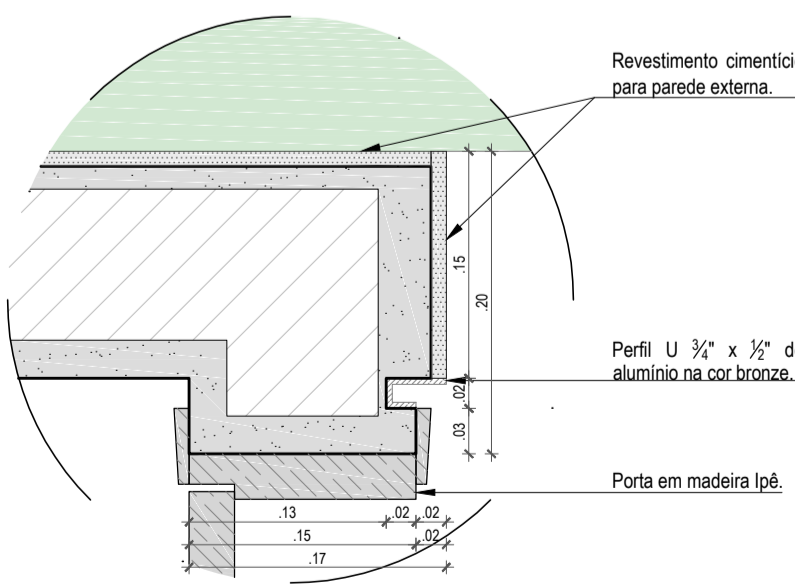
03 CORTE 02
ESCALA 1/25



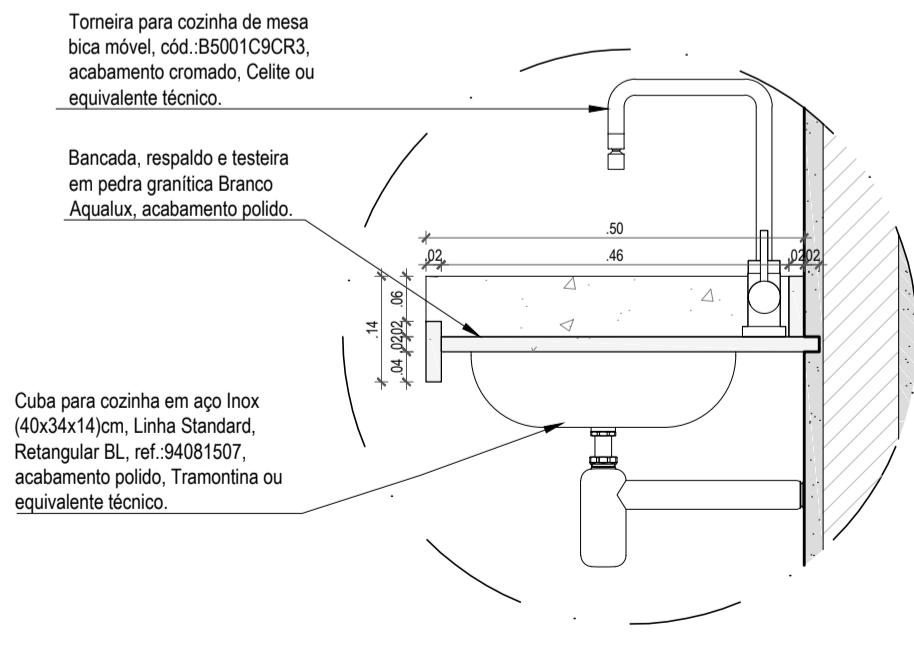
04 CORTE 03
ESCALA 1/25



05 CORTE 04
ESCALA 1/25



06 DETALHE 01
ESCALA 1/5



07 DETALHE 02
ESCALA 1/10

QUADRO GERAL DE ESPECIFICAÇÕES TÉCNICAS

MATERIAL	LOCAL	QUANTIDADE
Piso em Porcelanato Natural, 60x60cm, Linha Ecostone NA, cor branco, Eliane ou equivalente técnico, assentado com argamassa para Porcelanato Interno Quartzilite ou equivalente técnico, com rejuntamento para porcelanato interno, 2mm, na cor branco, Quartzilite ou equivalente técnico.	63,93	m²
Piso 18li de sobrepor, em borracha sintética, do tipo alerta na cor preta, dimensões 250x250x5mm, Total Acessibilidade ou equivalente técnico.	0,36	m²
Piso em cerâmica Cristal branco 10x10cm, Elizabeth ou equivalente técnico, assentado com argamassa colante de uso interno AC 1 e rejunte flexível cor branco e=3mm, Quartzilite ou equivalente técnico.	24,13	m²
Revestimento em cerâmica linha Soft Textil branco AC, 30x40cm, Eliane ou equivalente técnico, assentado com argamassa colante de uso interno AC 1 e rejunte flexível cor platina e=2mm, Solossantini ou equivalente técnico.	24,13	m²
Revestimento em cerâmica Cristal branco 10x10cm, Elizabeth ou equivalente técnico, assentado com argamassa colante de uso interno AC 1 e rejunte flexível cor platina e=3mm, Solossantini ou equivalente técnico.	24,13	m²
Teto em massa com massa acrílica e pintado com tinta acrílica na cor Branco Neve, Suviniil ou Equivalente Técnico.	96,07	m²
Laje em concreto plana, com Manta Impermeabilizante tipo Asfáltica, rebocada com argamassa no traço 1:4, com aditivo impermeabilizante Sika 1 nas proporções indicadas pelo fabricante.	24,19	m²
Espelho cristal e=4mm, colado sobre estrutura em compensado e=6mm, com inclinação de 10° para banheiro acessível.	0,56	m²
Espelho cristal e=4mm, colado sobre estrutura em compensado e=6mm.	1,27	m²

QUADRO GERAL DE ESPECIFICAÇÕES TÉCNICAS

MATERIAL	LOCAL	QUANTIDADE
Bacia sanitária com caixa acoplada, linha Ravina ref: P.909, na cor branca, acionamento dual flux, Deca ou equivalente técnico, com assento Poliéster Cod: AP.01 na cor branca, Deca ou equivalente técnico. Com engate flexível em plástico branco 1/2" x 30cm, e acessórios específicos para a instalação desta bacia.	2,00	un.
Bacia sanitária convencional, linha by sem abertura frontal, ref: P.11, Deca ou equivalente técnico, com assento poliéster Cod: AP.01 na cor branca, Deca ou equivalente técnico. Com engate flexível em plástico branco 1/2" x 30cm, e acessórios específicos para a instalação desta bacia.	1,00	un.
Cuba de embutir redonda cód: 10120, em louça branca, Celite ou equivalente técnico. Válvula de escoamento simples com acabamento cromado.	2,00	un.
Lavatório de semi-encaixe cód: L.82, na cor branca Deca ou equivalente técnico. Válvula de escoamento simples com acabamento cromado.	1,00	un.
Lavatório suspenso de canto em louça branca P.01br, cód: 04014 Celite ou equivalente técnico. Válvula de escoamento simples com acabamento cromado.	1,00	un.
Tanque de encaixe em aço inox, Ref: 94400107, acabamento acetinado, Tramontina ou equivalente técnico.	1,00	un.
Caixa para cozinha em aço inox (40x34x14)cm, Linha Standard, Retangular BL, ref:94081507, acabamento polido, Tramontina ou equivalente técnico.	1,00	un.
Torneira para cozinha de mesa bica móvel, cód: B5001C3CR3, acabamento cromado, Celite ou equivalente técnico.	1,00	un.
Torneira de mesa para lavatório, bica baixa e fechamento automático, com acabamento cromado, Cód: B501800CR2, Celite ou equivalente técnico.	2,00	un.
Torneira lavatório mesa de alavanca, bica baixa, Linha Logica cód: 00274006, Docol ou equivalente técnico.	1,00	un.
Torneira lavatório de mesa, opção para tanque, Linha Trio, cód: 00534706, Docol ou equivalente técnico.	1,00	un.
Sifão para cozinha 1.12"x1.12", adaptador para 2" e tubo de 300mm, cód: B5817C5CRB, Celite ou equivalente técnico.	1,00	un.
Sifão para lavatório 1"x1.1/2", com tubo de 300mm, cód: B5816C5CRB, Celite ou equivalente técnico.	2,00	un.
Sifão do tipo garrafa em PVC 1.1/4".	1,00	un.
Sifão articulado para lavatório, cód: 1682 C.100.112, acabamento cromado, Deca ou equivalente técnico.	1,00	un.
Caixa de descarga de embutir, M9000A, com tubo de egrão de 50mm e aparelho de acionamento tipo Montclair em aço inox com acabamento polido, Montana ou equivalente técnico.	1,00	un.
Ducha higiênica com registro e com galhó, Pertutti, cód: 00455706, Docol ou equivalente técnico.	2,00	un.
Chuveiro elétrico comum de parede, corpo plástico tipo ducha, Linha Men Ducha, Lorenzetti ou equivalente técnico. Acompanha mangueira com ducha manual.	2,00	un.
Divisória em pedra granítica Branco Aqualux e=2cm, h=1,80m, acabamento polido em ambos os lados. Engastado na parede para os boxes WC's.	5,69	m²
Bancada em pedra granítica Branco Aqualux e=2cm, 35cm de largura, a ser chumbada na parede. Com respaldo de 20cm e taseira de 8cm, acabamento polido.	5,69	m
Bancada em pedra granítica Branco Aqualux e=2cm, 50cm de largura, a ser chumbada na parede. Com respaldo de 8cm e taseira de 8cm, acabamento polido.	1,50	m
Soleira em pedra granítica Branco Aqualux, L=15cm e=2cm, acabamento polido, conforme projeto.	0,84	m
Prateleira em pedra granítica Branco Aqualux e=2cm, 25cm de largura, acabamento polido em ambos os lados.	0,84	m²
Dispenser para sabonete, Linha Urban, ref: C19191, cor branca, Premisse ou Equivalente técnico.	1,00	un.
Toalheiro com alavanca, Linha Bobina, ref: C19432, cor branca, Premisse ou Equivalente técnico.	2,00	un.
Dispenser múltiplo para papel higiênico, Linha Urban, ref: C19251, cor branca, Premisse ou Equivalente técnico.	1,00	un.
Lixeira inox com aro pretó, Ø 25x45cm, sem tampa, Linha Decorline, Brinox ou equivalente técnico.	1,00	un.
Lixeira inox com aro pretó, Ø 30x70cm, sem tampa, Linha Decorline, Brinox ou equivalente técnico.	1,00	un.
Caibde cromado linha evidência, ref: 2060 C EVD, Deca ou equivalente técnico.	2,00	un.
Barra de apoio 80cm, em aço Inoxidável, Cód: 00446416, Docol ou equivalente técnico.	1,00	un.

COMPLEMENTOS

Revestimento cimentício para parede externa.		
Porta em madeira (pd).		
Torneira para cozinha de mesa bica móvel, cód: B5001C3CR3, acabamento cromado, Celite ou equivalente técnico.	1,00	un.
Bancada, respaldo e taseira em pedra granítica Branco Aqualux, acabamento polido.	1,50	m
Cuba para cozinha em aço inox (40x34x14)cm, Linha Standard, Retangular BL, ref:94081507, acabamento polido, Tramontina ou equivalente técnico.	1,00	un.

OBSERVAÇÃO:

- Todos os acabamentos para registro serão da Linha Gyro, cód: 5344, Fabrimar ou equivalente técnico.
- Todas as tintas deverão ser a base d'água.
- Conferir cotas na obra.

REVISÃO	DESCRIÇÃO	SOLICITANTE	DATA
REV.00			

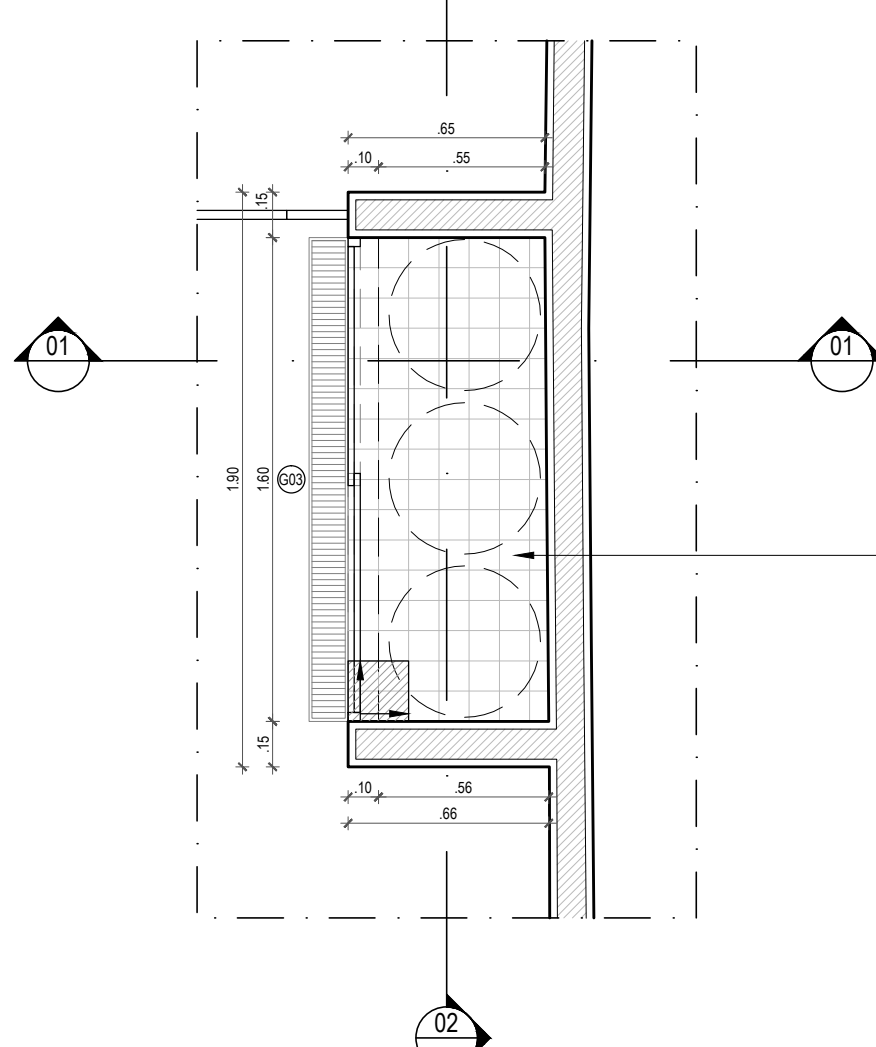
PAÇO MUNICIPAL DE GOIANA

PROJETO EXECUTIVO DE ARQUITETURA

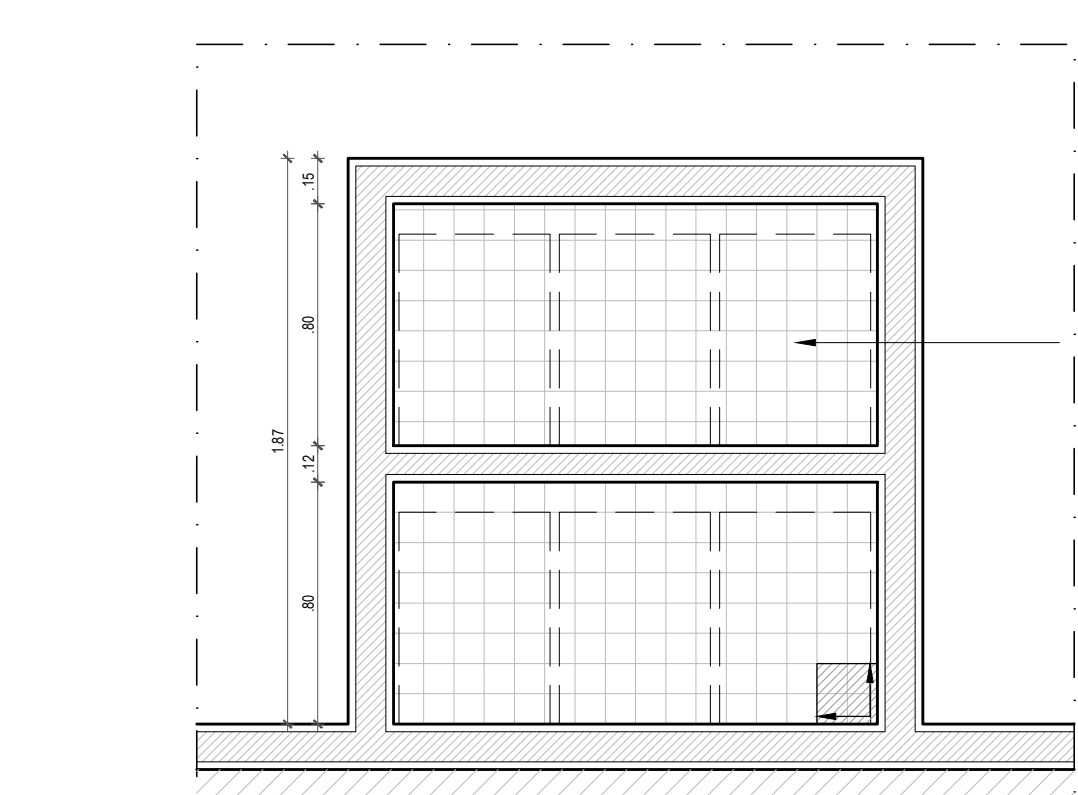
PRODUTUR

PROJETO	COORDENADOR GERAL	DATA
REQUALIFICAÇÃO DO PAÇO MUNICIPAL DE GOIANA, PARA IMPLANTAÇÃO DE ESPAÇO CULTURAL E CENTRO DE ATENDIMENTO AO TURISTA	MARCELO RUIZREDO - CAU.AT.764	08/11/14
PAÇO MUNICIPAL DE GOIANA	EVELYN SCHOR - CAU.AT.37584	INDICADA
AVENIDA MARECHAL DEODORO DA FONSECA, S/N, GOIANA - PE	ROQUE SAMUDIO - CAU.AT.73647	PROJETO DE ARQUITETURA
DET.04 - COPA	EVA PASSAVANTE - CAU.AT.61643	33/44
ARQUIVO	LUCIANA MENDONÇA - CAU.AT.68827	
PROJETO	WITOR HENRIQUE C. RAMOS	

A

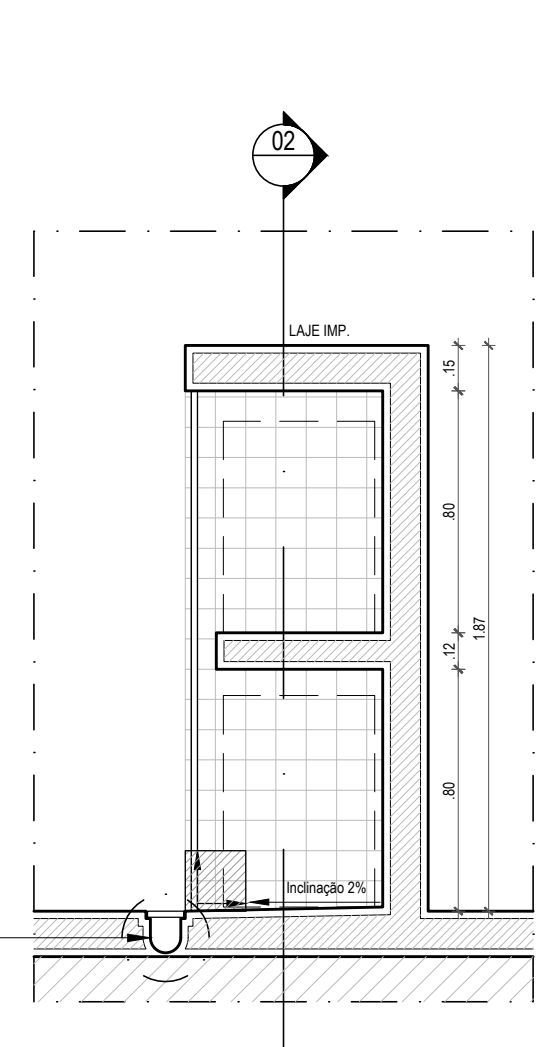


01 PLANTA BAIXA DEP. LIXO ESCALA 1/25

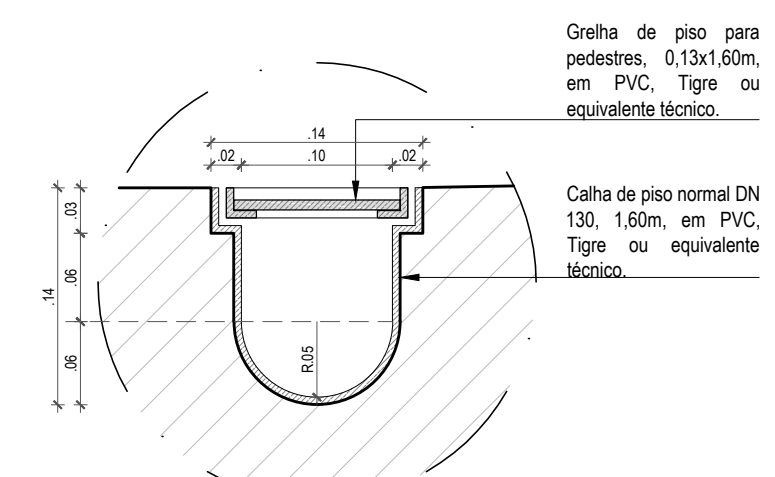


03 CORTE 02 ESCALA 1/25

B



02 CORTE 01 ESCALA 1/25



04 DETALHE 01 ESCALA 1/5

QUADRO GERAL DE ESPECIFICAÇÕES TÉCNICAS

MATERIAL	LOCAL										UNIDADE	QUANTIDADE
	Circulação	WC Fem.	WC Masc.	WC P.N.E.	Depósito DM.L	Vest. Feminino	Vest. Masculino	Copa	Depósito de Lixo	UNIDADE		
Piso em Porcelanato Natural, 60x60cm, Linha Ecostone NA, cor branco, Eliane ou equivalente técnico, assentado com argamassa para Porcelanato Interno Quartzolit ou equivalente técnico, com rejuntamento para porcelanato interno, 2mm, na cor branco, Quartzolit ou equivalente técnico.	43,83	7,75	7,75	2,55	5,50	5,50	5,50	4,40		m²	82,78	
Piso látex de sobrepor, em borracha sintética, do tipo alerta na cor preta, dimensões 250x250x5mm, Total Acessibilidade ou equivalente técnico.	0,36									m²	0,36	
Piso em cerâmica Cristal branco 10x10cm, Elizabeth ou equivalente técnico, assentado com argamassa colante de uso interno AC I e rejunte flexível cor branco e=3mm, Quartzolit ou equivalente técnico.									1,05	m²	1,05	
Revestimento em cerâmica linha Soft Textil branco AC, 30x40cm, Eliane ou equivalente técnico, assentado com argamassa colante de uso interno AC I e rejunte flexível cor platina e=2mm, Solossantini ou equivalente técnico.		24,13	24,13	11,86	22,14	22,14	22,14	19,91		m²	146,55	
Revestimento em cerâmica Cristal branco 10x10cm, Elizabeth ou equivalente técnico, assentado com argamassa colante de uso interno AC I e rejunte flexível cor platina e=3mm, Solossantini ou equivalente técnico.									5,26	m²	5,26	
Teto embassado com massa acrílica e pintado com tinta acrílica na cor Branco Neve, Suvini ou Equivalente Técnico.	56,07	7,75	7,75	2,55	5,50	5,50	4,40			m²	96,07	
Laje em Concreto plana, com Manta Impermeabilizante tipo Asfáltica, rebocada com argamassa no traço 1:4, com aditivo impermeabilizante Sika 1 nas proporções indicadas pelo fabricante.	24,19				74,26				1,25	m²	99,70	
Bacia sanitária com caixa acoplada, linha Ravena ref.: P.909, na cor branca, acionamento dual flux, Deca ou equivalente técnico, com assento Poliéster Cod.: AP.01 na cor branca, Deca ou equivalente técnico. Com engate flexível em plástico branco 1/2" x 30cm, e acessórios específicos para a instalação desta bacia.		2,00	2,00		1,00	1,00				un.	6,00	
Bacia sanitária convencional, linha Izy, sem abertura frontal, ref.: P.11, Deca ou equivalente técnico, com assento poliéster Cod.: AP.01 na cor branca, Deca ou equivalente técnico. Com engate flexível em plástico branco 1/2" x 30cm, e acessórios específicos para a instalação desta bacia.				1,00						un.	1,00	
Cuba de embutir redonda cód.: 10129, em louça branca, Celite ou equivalente técnico. Válvula de escoamento simples com acabamento cromado.		2,00	2,00							un.	4,00	
Lavatório de semi-encaxe cód.: L.82, na cor branca Deca ou equivalente técnico. Válvula de escoamento simples com acabamento cromado.				1,00						un.	2,00	
Lavatório suspenso de canto em louça branca P 01br, cód.: 04014 Celite ou equivalente técnico. Válvula de escoamento simples com acabamento cromado.			1,00							un.	1,00	
Divisória em pedra granítica Branco Aqualux e=2cm, h=1,80m, acabamento polido em ambos os lados. Engastado na parede para os boxes WC's.	5,09	5,09		3,65	3,65					m²	17,48	
Bancada em pedra granítica Branco Aqualux e=2cm, 35cm de largura, a ser chumbada na parede. Com respaldo de 20cm e testeira de 8cm, acabamento polido.	1,50	1,50		1,50	1,50					m	3,00	
Bancada em pedra granítica Branco Aqualux e=2cm, 50cm de largura, a ser chumbada na parede. Com respaldo de 8cm e testeira de 8cm, acabamento polido.	1,50	1,50								m	5,60	
Soleira em pedra granítica Branco Aqualux, L=15cm e=2cm, acabamento polido, conforme projeto.	0,84	0,84	1,00	0,84	0,84					m	6,24	
Prateleira em pedra granítica Branco Aqualux e=2cm, 25cm de largura, acabamento polido em ambos os lados.	0,68	0,68								m²	1,96	

QUADRO GERAL DE ESPECIFICAÇÕES TÉCNICAS

MATERIAL	LOCAL										UNIDADE	QUANTIDADE
	Circulação	WC Fem.	WC Masc.	WC P.N.E.	Depósito DM.L	Vest. Feminino	Vest. Masculino	Copa	Depósito de Lixo	UNIDADE		
Tanque de encaixe em aço Inox, Ref.: 94400107, acabamento acelinado, Tramontina ou equivalente técnico.										un.	1,00	
Cuba para cozinha em aço Inox (40x34x14)cm, Linha Standard, Retangular BL, ref.:94081507, acabamento polido, Tramontina ou equivalente técnico.										un.	1,00	
Tomreira para cozinha de mesa bica móvel, cód.:B5001C9CR3, acabamento cromado, Celite ou equivalente técnico.										un.	1,00	
Tomreira de mesa para lavatório, bica baixa e fechamento automático, com acabamento cromado, Cod.: B501800CR2, Celite ou equivalente técnico.		2,00	2,00							un.	6,00	
Tomreira lavatório mesa de alavanca, bica baixa, Linha Loggica cód.: 00274006, Docol ou equivalente técnico.				1,00						un.	1,00	
Tomreira lavatório de mesa, opção para tanque, Linha Trio, cód.: 00534706, Docol ou equivalente técnico.					1,00					un.	1,00	
Sifão para cozinha 1.1/2"x1.1/2", adaptador para 2" e tubo de 300mm, cód.: B5817C5CRB, Celite ou equivalente técnico.										un.	1,00	
Sifão para lavatório 1"x1.1/2", com tubo de 300mm, cód.: B5816C5CRB, Celite ou equivalente técnico.		2,00	2,00							un.	6,00	
Sifão do tipo garrafa em PVC 1.1/4".					1,00					un.	1,00	
Sifão articulado para lavatório, cód.:1682.C.100.112, acabamento cromado, Deca ou equivalente técnico.										un.	1,00	
Caixa de descarga de embutir, M9000A, com tubo de esgoto de 50mm e espelho de acionamento tipo Montreal em aço Inox com acabamento polido, Montana ou equivalente técnico.					1,00					un.	1,00	
Ducha higiênica com registro e com gatilho, Pertuti, cód.: 00455706, Docol ou equivalente técnico.		2,00	2,00							un.	7,00	
Chuveiro elétrico comum de parede, corpo plástico tipo ducha, Linha Maxi Ducha, Lorenzetti ou equivalente técnico. Acompanha mangueira com ducha manual.						1,00	1,00	1,00		un.	2,00	
Espelho cristal e=4mm, colado sobre estrutura em compensado e=6mm, com inclinação de 10° para banheiro acessível.										m²	0,56	
Espelho cristal e=4mm, colado sobre estrutura em compensado e=6mm.		1,27	1,27							m²	5,08	
Dispenser para sabonete, Linha Urban, ref.: C19161, cor branca, Premisse ou Equivalente técnico.		1,00	1,00							un.	5,00	
Toalheiro com alavanca, Linha Bobina, ref.: C19432, cor branca, Premisse ou Equivalente técnico.		2,00	2,00	1,00	1,00	1,00	1,00	1,00		un.	7,00	
Dispenser múltiplo para papel higiênico, Linha Urban, ref.: C19281, cor branca, Premisse ou Equivalente técnico.		2,00	2,00	1,00	1,00	1,00	1,00	1,00		un.	7,00	
Lixeira Inox com aro inox, Ø 25x46cm, sem tampa, Linha Decorline, Brinox ou equivalente técnico.				1,00						un.	2,00	
Lixeira Inox com aro preto, Ø 30x70cm, sem tampa, Linha Decorline, Brinox ou equivalente técnico.		2,00	2,00							un.	6,00	
Cabide cromado linha evidence, ref. 2060 C EVD, Deca ou equivalente técnico.				1,00						un.	1,00	
Barra de apoio 80cm, em aço inoxidável, Cód.: 00446416, Docol ou equivalente técnico.										un.	2,00	

COMPLEMENTOS

OBSERVAÇÃO:

- Todos os acabamentos para registro serão da Linha Gyro, cod.: 5344, Fabrimar ou equivalente técnico.
- Todas as tintas deverão ser a base d'água.
- Conferir cotas na obra.

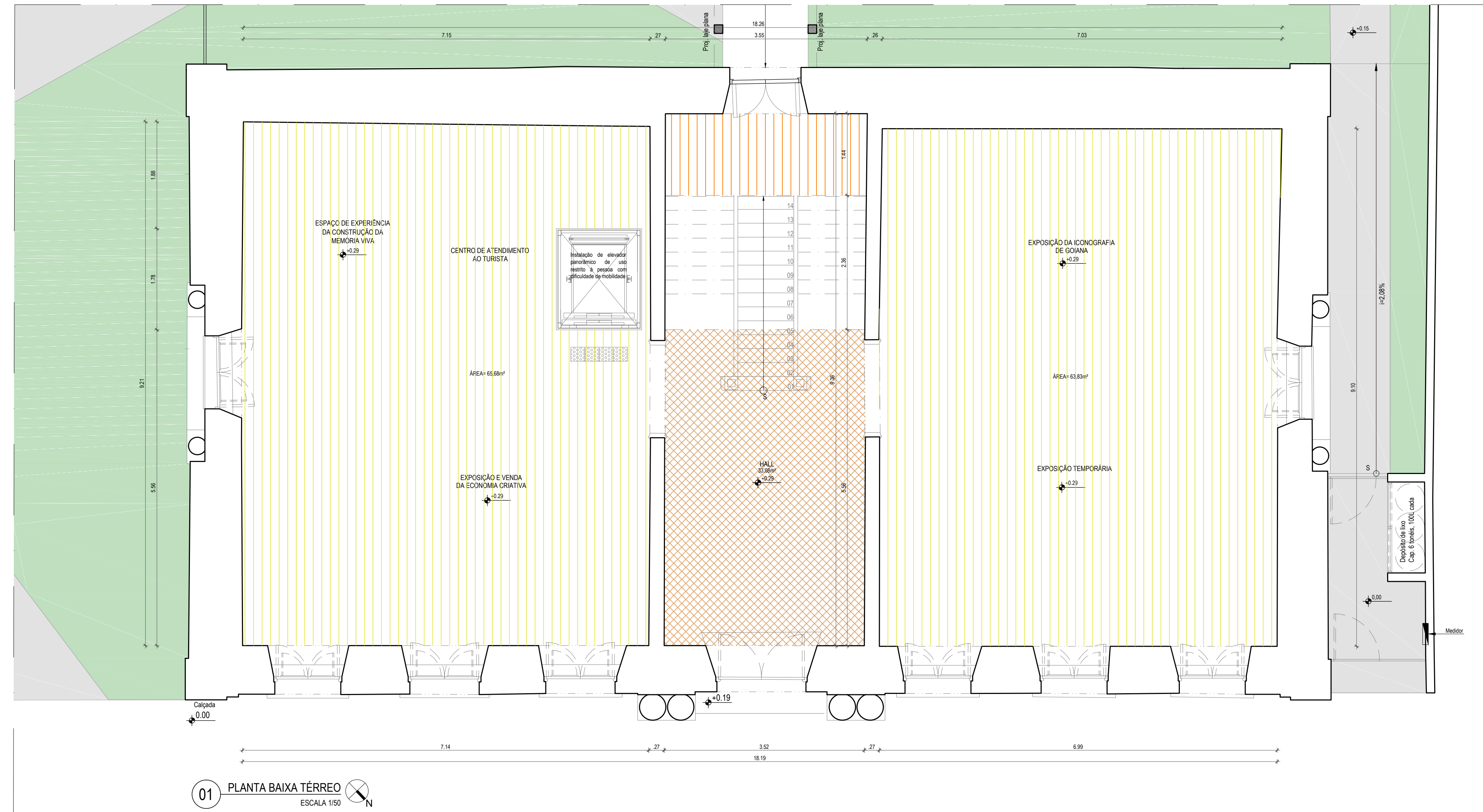
REVISÃO Nº	DESCRIÇÃO	SOLICITANTE	DATA
REV.00			

PAÇO MUNICIPAL DE GOIANA

PROJETO EXECUTIVO DE ARQUITETURA

COORDENADOR GERAL	MARCELO FIGUEIREDO - CAU A7761-0	DATA	set 14
COORDENADOR DO PROJETO	EVELYN SCHOR - CAU A13756-9	ESCALA	INDICADA
RESPONSÁVEL TÉCNICO	ROQUE SAMUDIO - CAU A77388-7	FRANCHA	
ARQUITETO COLABORADOR	EVA PASSAVANTE - CAU A87164-0		
ARQUITETA COLABORADORA	LUCYANA MENDONÇA - CAU A8688-7		
PROJETO	DET.05 - DEPÓSITO DE LIXO		
ARQUIVO	RPM_PE_ARQ_DET01A05-ÁREAS MOLHADAS.DWG		

34/44



01 PLANTA BAIXA TÉRREO
ESCALA 1/50

LEGENDA FORRO		
ESPECIFICAÇÃO	ALTURA	ÁREA
Revisão, limpeza e recomposição, se necessário, de forro em madeira existente a ser mantido.	2,59m	5,09m²
Forro de madeira, tipo ipê ou equivalente técnico, com tábuas corridas 10x01cm com friso machofêmea, liso, sem nós e sem branco.	4,10m	126,91m²
Forro de madeira, tipo ipê ou equivalente técnico, com tábuas corridas 10x01cm com friso machofêmea, liso, sem nós e sem branco.	4,30m	171,30m²
Revisão, limpeza e recomposição, se necessário, de forro em madeira existente a ser mantido.	3,87m	19,58m²

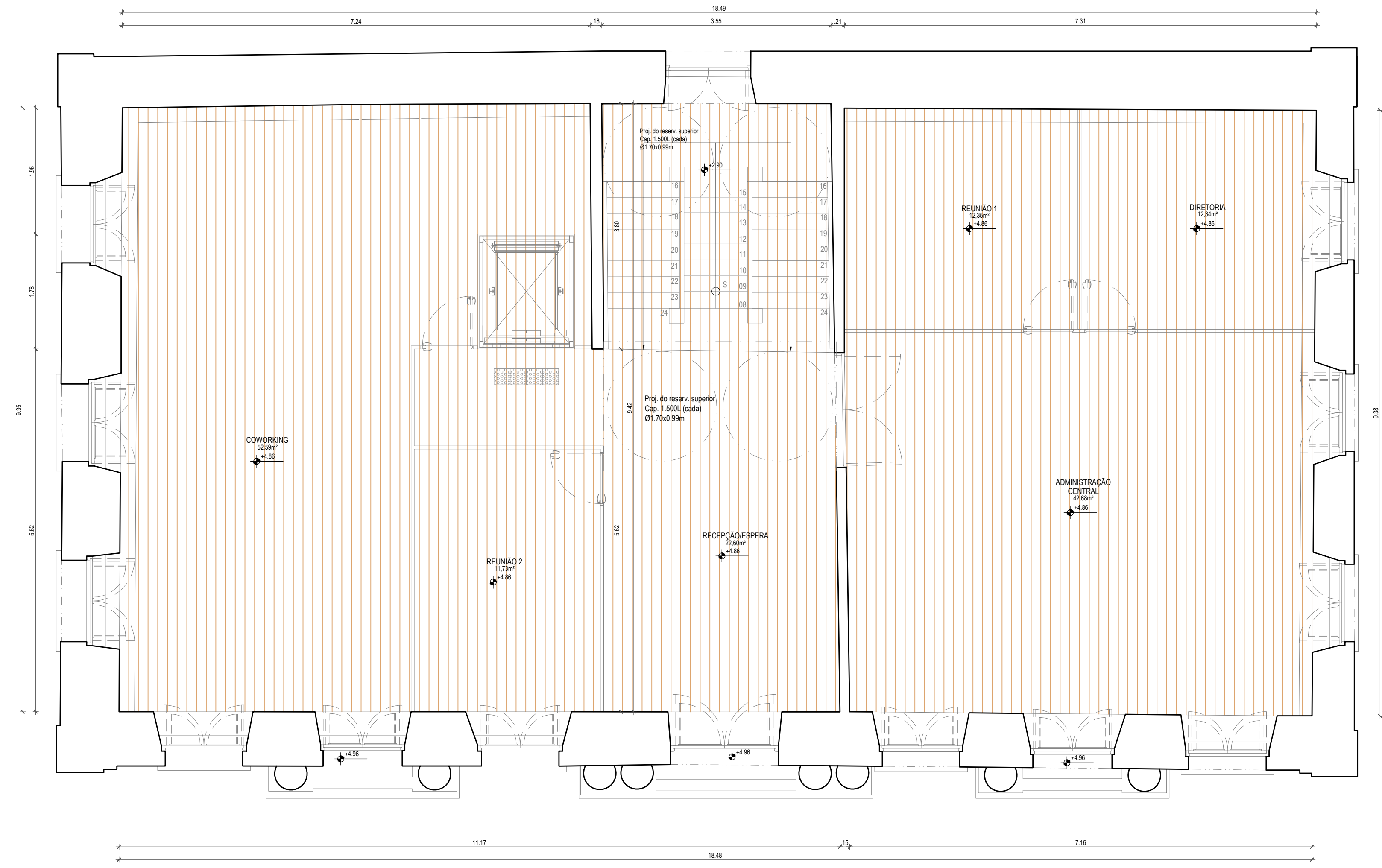
REVISÃO Nº	DESCRIÇÃO	SOLICITANTE	DATA
REV.00			

PAÇO MUNICIPAL DE GOIANA
 PROJETO EXECUTIVO DE ARQUITETURA

PROJETO EXECUTIVO DE ARQUITETURA		
ACAO: REQUALIFICAÇÃO DO PAÇO MUNICIPAL DE GOIANA, PARA IMPLANTAÇÃO DE ESPAÇO CULTURAL E CENTRO DE ATENDIMENTO AO TURISTA	COORDENADOR GERAL: MARCELO FIGUEIREDO - CAU A1781-0	DATA: set 14
PROJETO: PAÇO MUNICIPAL DE GOIANA	COORDENADOR DO PROJETO: EVELYN SCHOR - CAU A13725-0	ESCALA: 1/50
ENDEREÇO: AVENIDA MARECHAL DEODORO DA FONSECA, S/N, GOIANA - PE	RESPONSÁVEL TÉCNICO: ROQUE SAMUDIO - CAU A77288-7	FRANCHA:
CONTEÚDO: PAGINAÇÃO DE FORRO - PLANTA BAIXA TÉRREO	ARQUITETO COLABORADOR: EVA PASSAVANTE - CAU A8716-0 LUCYANA MENDONÇA - CAU A84881-7	35/44
ARQUIVO: RPM_PE_ARQ_PAG.FORRO.DWG	DESIGNADO: VITOR HENRIQUE C. RAMOS	

A

B



01 PLANTA BAIXA 1º PAVIMENTO
ESCALA 1/50

LEGENDA FORRO		
ESPECIFICAÇÃO	ALTURA	ÁREA
Revisão, limpeza e recomposição, se necessário, de forro em madeira existente a ser mantido.	2,59m	5,09m²
Forro de madeira, tipo ipê ou equivalente técnico, com tábuas corridas 10x01cm com friso machofêmea, liso, sem nós e sem branco.	4,10m	126,91m²
Forro de madeira, tipo ipê ou equivalente técnico, com tábuas corridas 10x01cm com friso machofêmea, liso, sem nós e sem branco.	4,30m	171,30m²
Revisão, limpeza e recomposição, se necessário, de forro em madeira existente a ser mantido.	3,87m	19,58m²

REVISÃO Nº	DESCRIÇÃO	SOLICITANTE	DATA
REV.00			

PAÇO MUNICIPAL DE GOIANA
PROJETO EXECUTIVO DE ARQUITETURA

PROJETO EXECUTIVO DE ARQUITETURA		
ACAO: REQUALIFICAÇÃO DO PAÇO MUNICIPAL DE GOIANA, PARA IMPLANTAÇÃO DE ESPAÇO CULTURAL E CENTRO DE ATENDIMENTO AO TURISTA	COORDENADOR GERAL: MARCELO FIGUEIREDO - CAU A1781-0	DATA: set 14
PROJETO: PAÇO MUNICIPAL DE GOIANA	COORDENADOR DO PROJETO: EVELYN SCHOR - CAU A13726-0	ESCALA: 1/50
ENDEREÇO: AVENIDA MARECHAL DEODORO DA FONSECA, S/N, GOIANA - PE	RESPONSÁVEL TÉCNICO: ROQUE SAMUDIO - CAU A77288-7	PRANCHA:
CONTEÚDO: PAGINAÇÃO DE FORRO - PLANTA BAIXA 1º PAVIMENTO	ARQUITETO COLABORADOR: EVA PASSAVANTE - CAU A87816-0 LUCYANA MENDONÇA - CAU A84881-7	36/44
ARQUIVO: RPM_PE_ARQ_PAG.FORRO.DWG	DESIGNADO: VITOR HENRIQUE C. RAMOS	

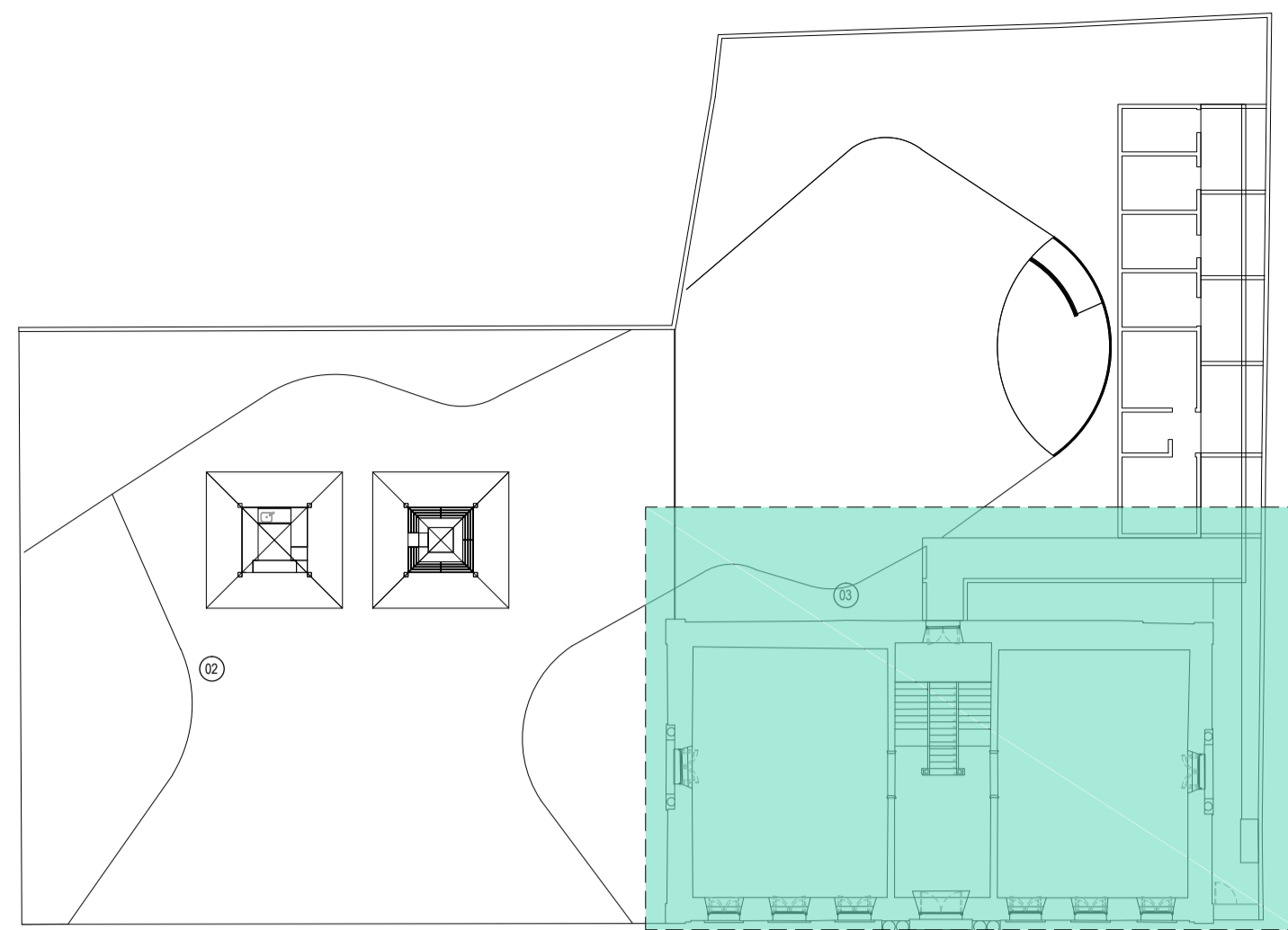
1

2

3

4

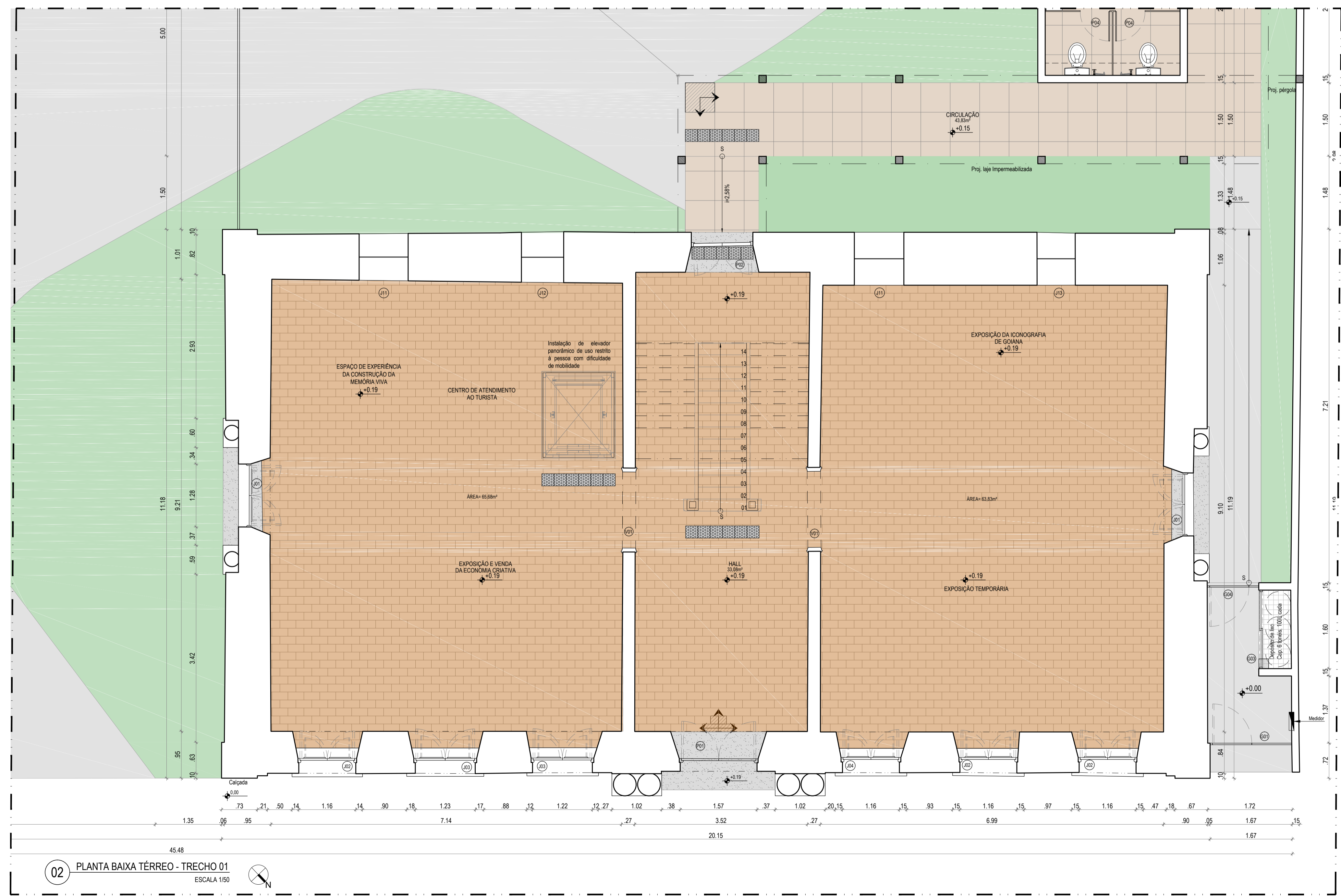
5



01 PLANTA ÍNDICE

LEGENDA PAGINAÇÃO PISO	
ESPECIFICAÇÃO	ÁREA
Piso em porcelanato natural, linha Ecoste Branco NA da Elian, 60x60cm, assentado com argamassa para porcelanato ACEIII e junta d 2mm, Eliane ou equivalente técnico.	94,30m ²
Piso revestido com piso cimentado traço 1:3 (cimento e areia) com acabamento liso, espessura 2cm, com juntas plásticas de dilatação.	23,74m ²
Piso em tijoleira (30x15cm), com paginação em fileiras desencontradas	166,70m ²
Piso laminado em madeira disposto em réguas (18,7x120x0,8cm), na cor Savoy, Linha Nature da Duraflor ou equivalente técnico.	158,70m ²
Piso tátil de alerta (25x25cm), emborrachado colante, na cor preta, cód.: m1020-02, mercur ou equivalente técnico.	2,10m ²
Soleira em granito branco Aqualux, acabamento polido, com espessura de 2cm	--
Soleira em granito cinza andorinha, acabamento apicoado, com espessura de 2cm	--
Início de paginação	--

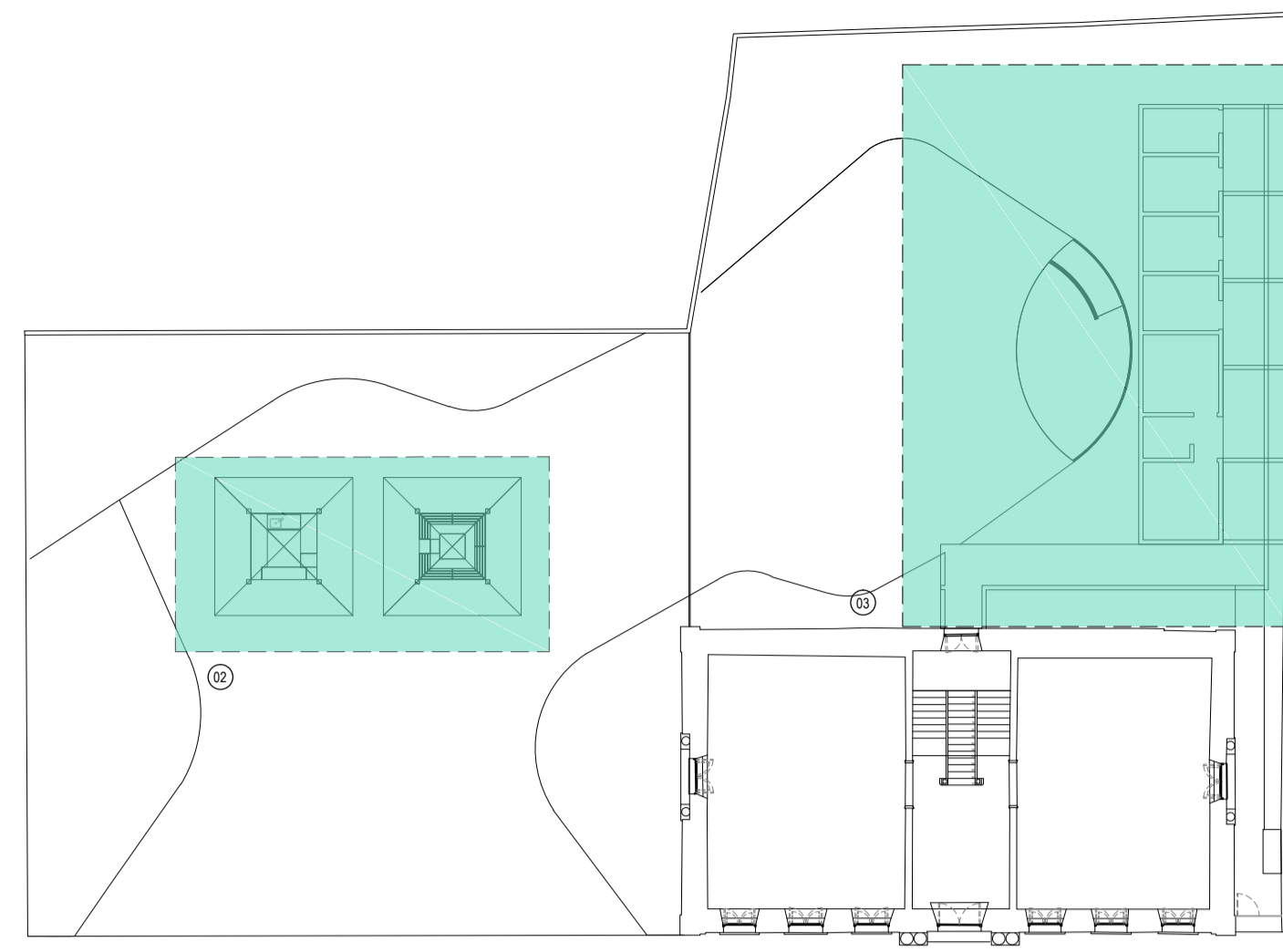
Obs: Os ambientes que estão sem paginação, deverão ter seus pisos existentes mantidos.



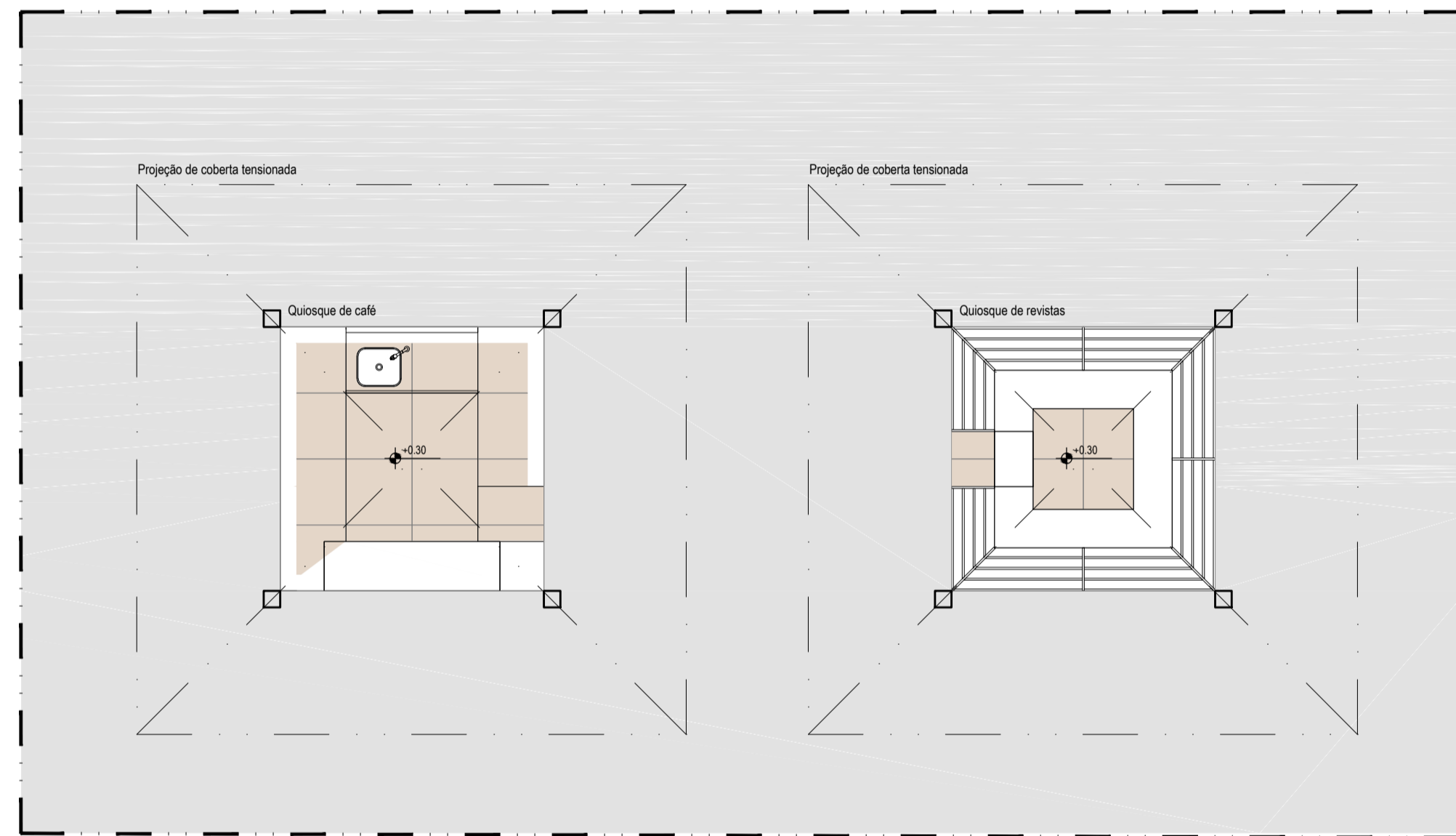
02 PLANTA BAIXA TÉRREO - TRECHO 01
ESCALA 1/50

REVISÃO Nº	DESCRIÇÃO	SOLICITANTE	DATA
REV.00			

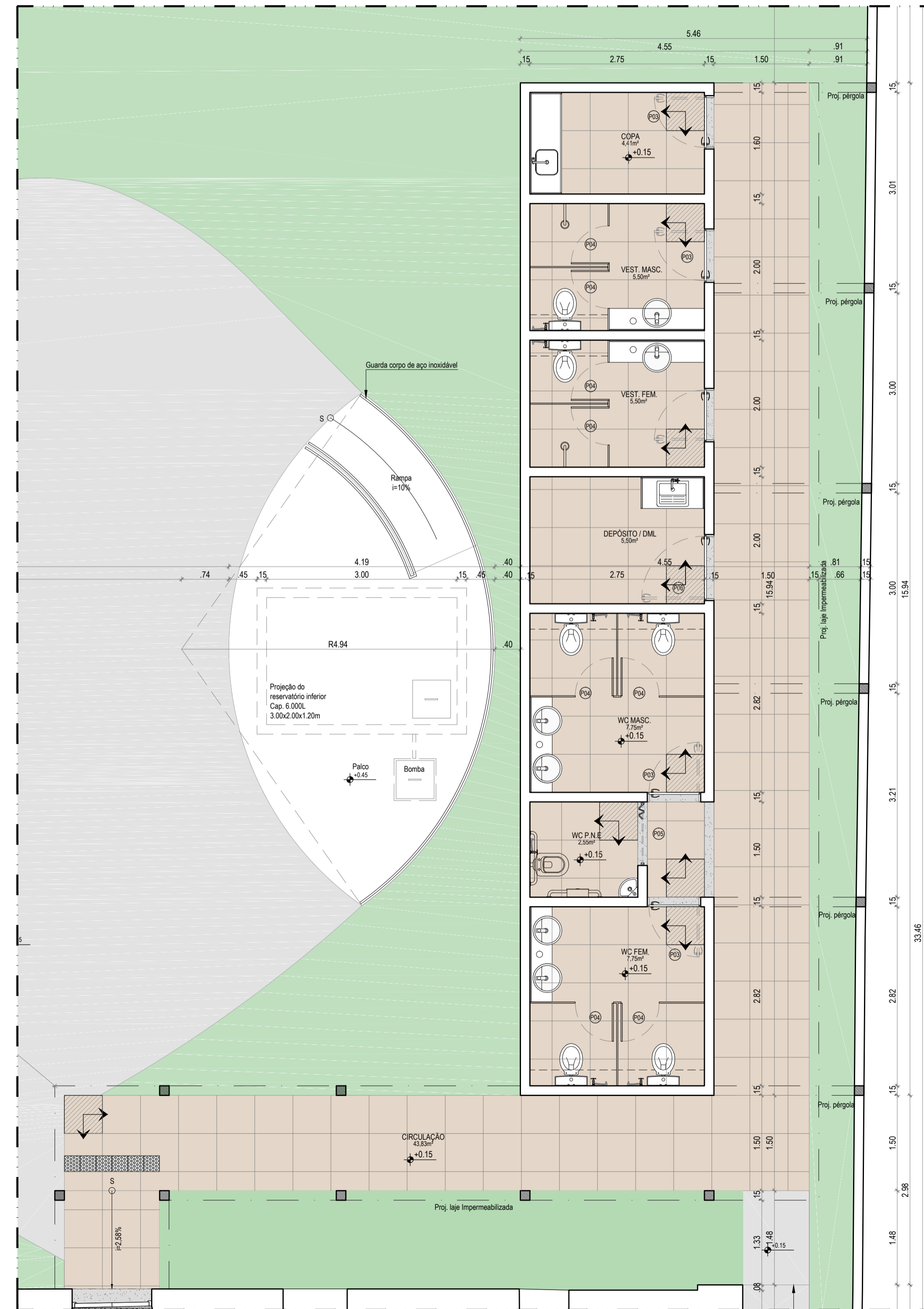
PAÇO MUNICIPAL DE GOIANA PRODUTO 2 PROJETO EXECUTIVO DE ARQUITETURA		
PROJETO EXECUTIVO DE ARQUITETURA		
ICAO: REQUALIFICAÇÃO DO PAÇO MUNICIPAL DE GOIANA, PARA IMPLANTAÇÃO DE ESPAÇO CULTURAL E CENTRO DE ATENDIMENTO AO TURISTA	COORDENADOR GERAL: MARCELO FIGUEIREDO - CAU 43781-0	DATA: 06/14
PROJETO: PAÇO MUNICIPAL DE GOIANA	COORDENADOR DO PROJETO: EVELYN SCHOR - CAU 41373-9	ESCALA: 1/50
ENDEREÇO: AVENIDA MARECHAL DEODORO DA FONSECA, S/N, GOIANA - PE	RESPONSÁVEL TÉCNICO: ROQUE SAMUDIO - CAU 47368-7	PRINCIPAIS: 37/44
CONTEÚDO: PLANTA BAIXA PAGINAÇÃO DE PISO - TÉRREO - TRECHO 01	ARQUITETO CO-RESPONSÁVEL: EVA PASSARIANTE - CAU 43763-6 LUCYANA MENDONÇA - CAU 46603-7	
ARQUIVO: RPM_PE_ARQ_PAG_PISO.DWG	DESENHO: MARIA CLARA SEABRA VITOR HENRIQUE C. RAMOS	



01 PLANTA ÍNDICE



02 PLANTA BAIXA TÉRREO - TRECHO 03
ESCALA 1/50



03 PLANTA BAIXA TÉRREO - TRECHO 02
ESCALA 1/50

ESPECIFICAÇÃO	ÁREA
Piso em porcelanato natural, linha Ecoste Branco NA da Elian, 60x60cm, assentado com argamassa para porcelanato ACEIII e junta d 2mm, Eliane ou equivalente técnico.	94,30m ²
Piso revestido com piso cimentado traço 1:3 (cimento e areia) com acabamento liso, espessura 2cm, com juntas plásticas de dilatação.	23,74m ²
Piso em tijoleira (30x15cm), com paginação em fileiras desencontradas	166,70m ²
Piso laminado em madeira disposto em réguas (18,7x120x0,8cm), na cor Savoy, Linha Nature da Durafloor ou equivalente técnico.	158,70m ²
Piso tátil de alerta (25x25cm), emborrachado colante, na cor preta, cód.: m1020-02, mercur ou equivalente técnico.	2,10m ²
Soleira em granito branco Aqualux, acabamento polido, com espessura de 2cm	--
Soleira em granito cinza andorinha, acabamento apicoado, com espessura de 2cm	--
Início de paginação	--

Obs: Os ambientes que estão sem paginação, deverão ter seus pisos existentes mantidos.

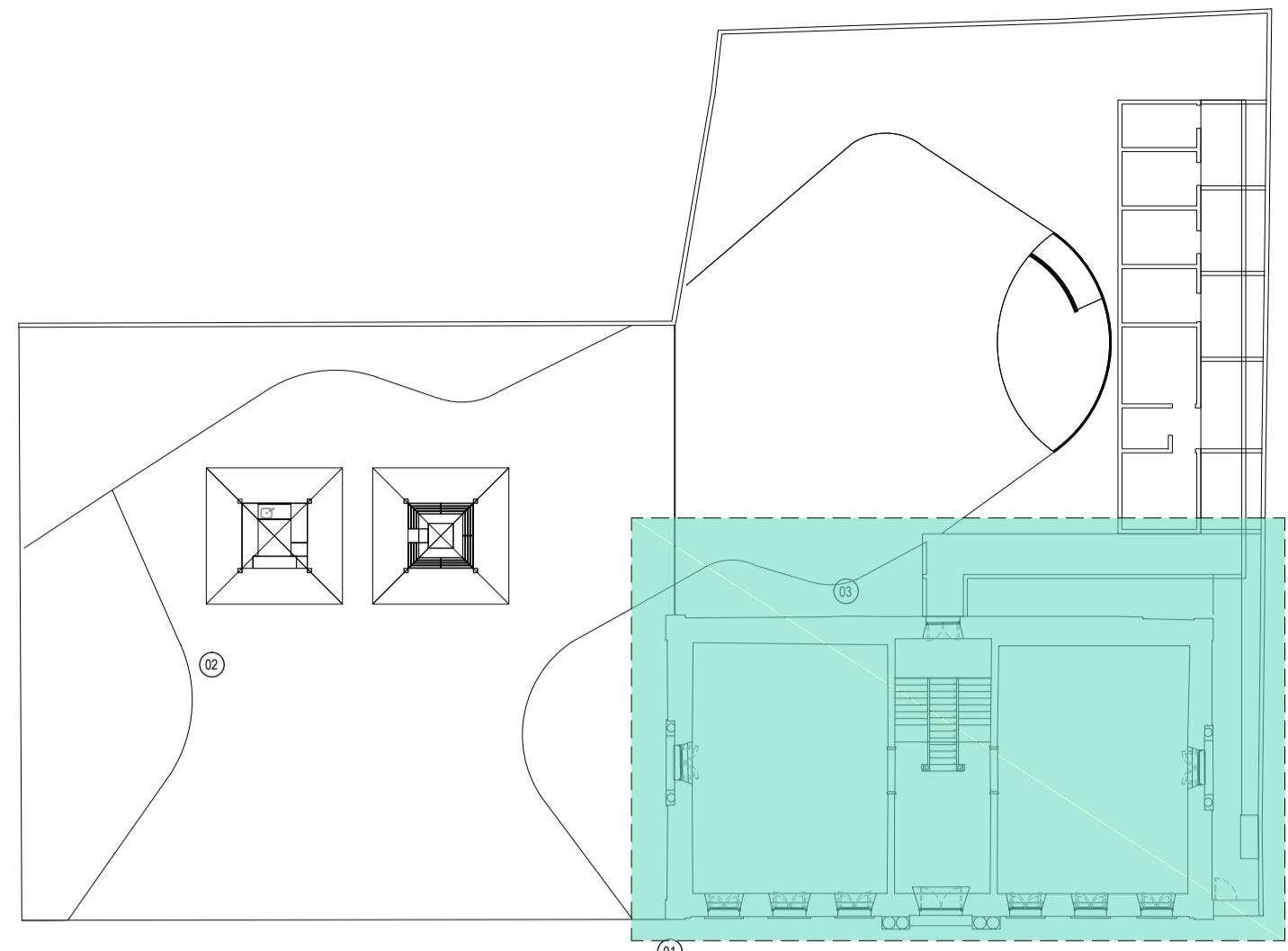
REVISÃO Nº	DESCRIÇÃO	SOLICITANTE	DATA
REV.00			

PAÇO MUNICIPAL DE GOIANA
PROJETO EXECUTIVO DE ARQUITETURA

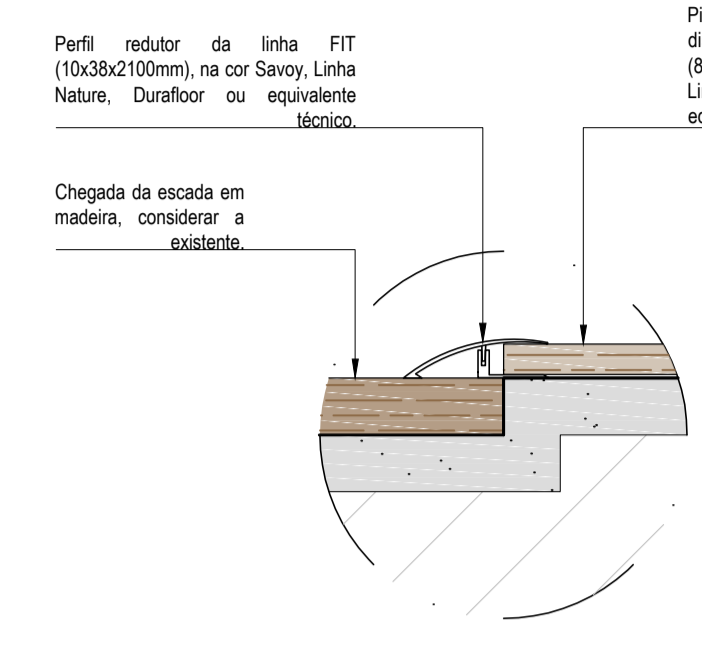


PROJETO EXECUTIVO DE ARQUITETURA

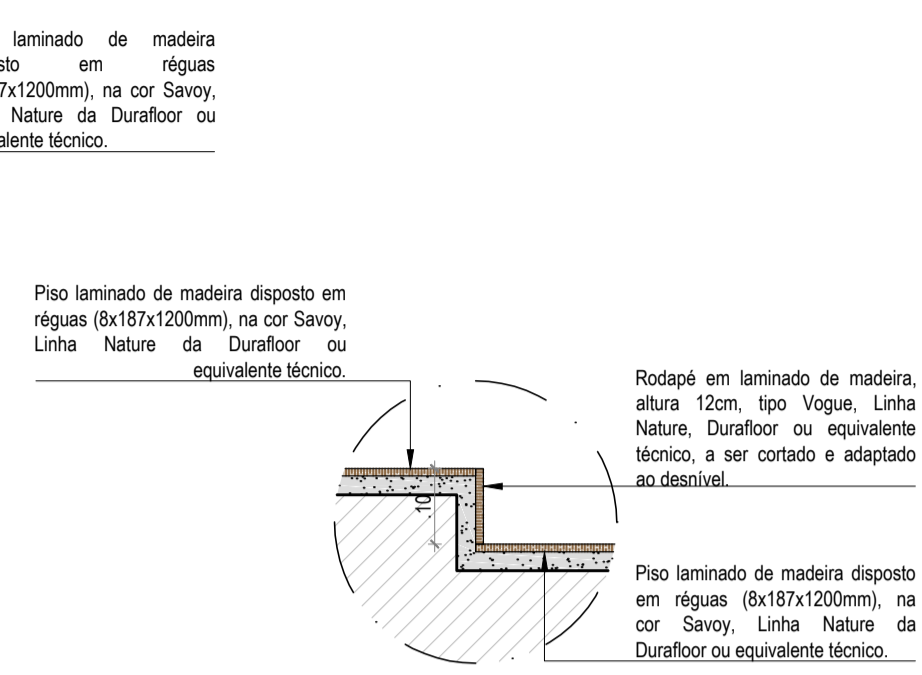
TÍTULO: REQUALIFICAÇÃO DO PAÇO MUNICIPAL DE GOIANA, PARA IMPLANTAÇÃO DE ESPAÇO CULTURAL E CENTRO DE ATENDIMENTO AO TURISTA	COORDENADOR GERAL: MARCELO FIGUEIREDO - CAU 43781-0	DATA: 06/14
PROJETO: PAÇO MUNICIPAL DE GOIANA	COORDENADOR DO PROJETO: EVELYN SCHOR - CAU 43735-9	ESCALA: 1/50
ENDEREÇO: AVENIDA MARECHAL DEODORO DA FONSECA, S/N, GOIANA - PE	RESPONSÁVEL TÉCNICO: ROQUE SAMUDIO - CAU 47368-7	PRONOME: FRANÇA
CONTEÚDO: PLANTA BAIXA PAGINAÇÃO DE PISO - TÉRREO - TRECHO 02 E TRECHO 03	ARQUITETO CO-RESPONSÁVEL: EVA PASSARIANTE - CAU 43781-0 LUCYANA MENDONÇA - CAU 44689-7	38/44
ARQUIVO: RPM_PE_ARQ_PAG.PISO.DWG	DESENHO: MARIA CLARA SEABRA VITOR HENRIQUE C RAMOS	



01 PLANTA ÍNDICE



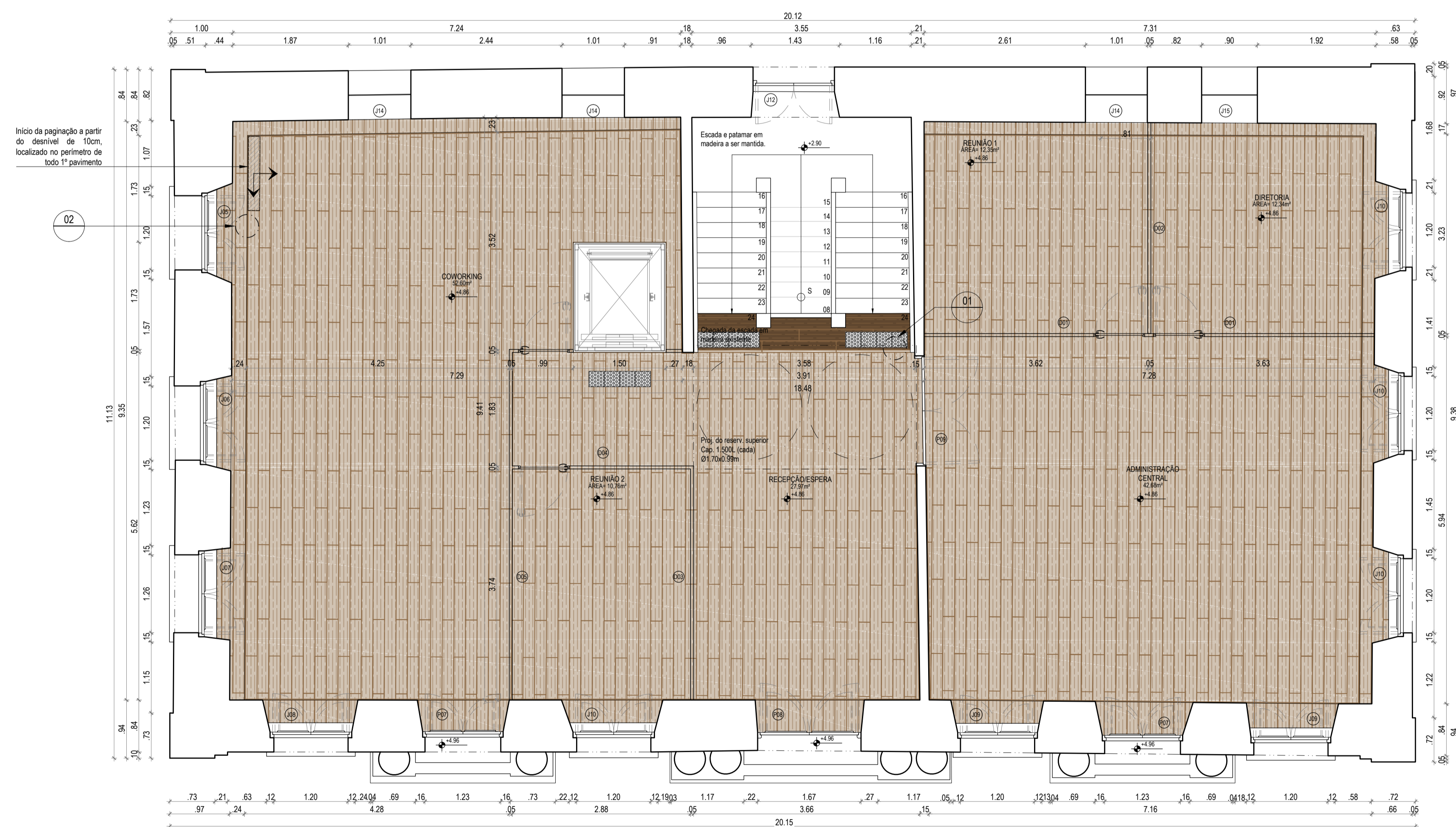
03 DETALHE 01
ESCALA 1:2



04 DETALHE 02
ESCALA 1:10

LEGENDA PAGINAÇÃO PISO	
ESPECIFICAÇÃO	ÁREA
Piso em porcelanato natural, linha Ecoste Branco NA da Elian, 60x60cm, assentado com argamassa para porcelanato ACEIII e junta d 2mm, Eliane ou equivalente técnico.	94,30m ²
Piso revestido com piso cimentado traço 1:3 (cimento e areia) com acabamento liso, espessura 2cm, com juntas plásticas de dilatação.	23,74m ²
Piso em tijoleira (30x15cm), com paginação em fileiras desencontradas	166,70m ²
Piso laminado de madeira disposto em réguas (18,7x120x0,8cm), na cor Savoy, Linha Nature da Duraflor ou equivalente técnico.	158,70m ²
Piso tátil de alerta (25x25cm), emborrachado colante, na cor preta, cód.: m1020-02, mercur ou equivalente técnico.	2,10m ²
Soleira em granito branco Aqualux, acabamento polido, com espessura de 2cm	--
Soleira em granito cinza andorinha, acabamento apicoado, com espessura de 2cm	--
Início de paginação	--

Obs: Os ambientes que estão sem paginação, deverão ter seus pisos existentes mantidos.

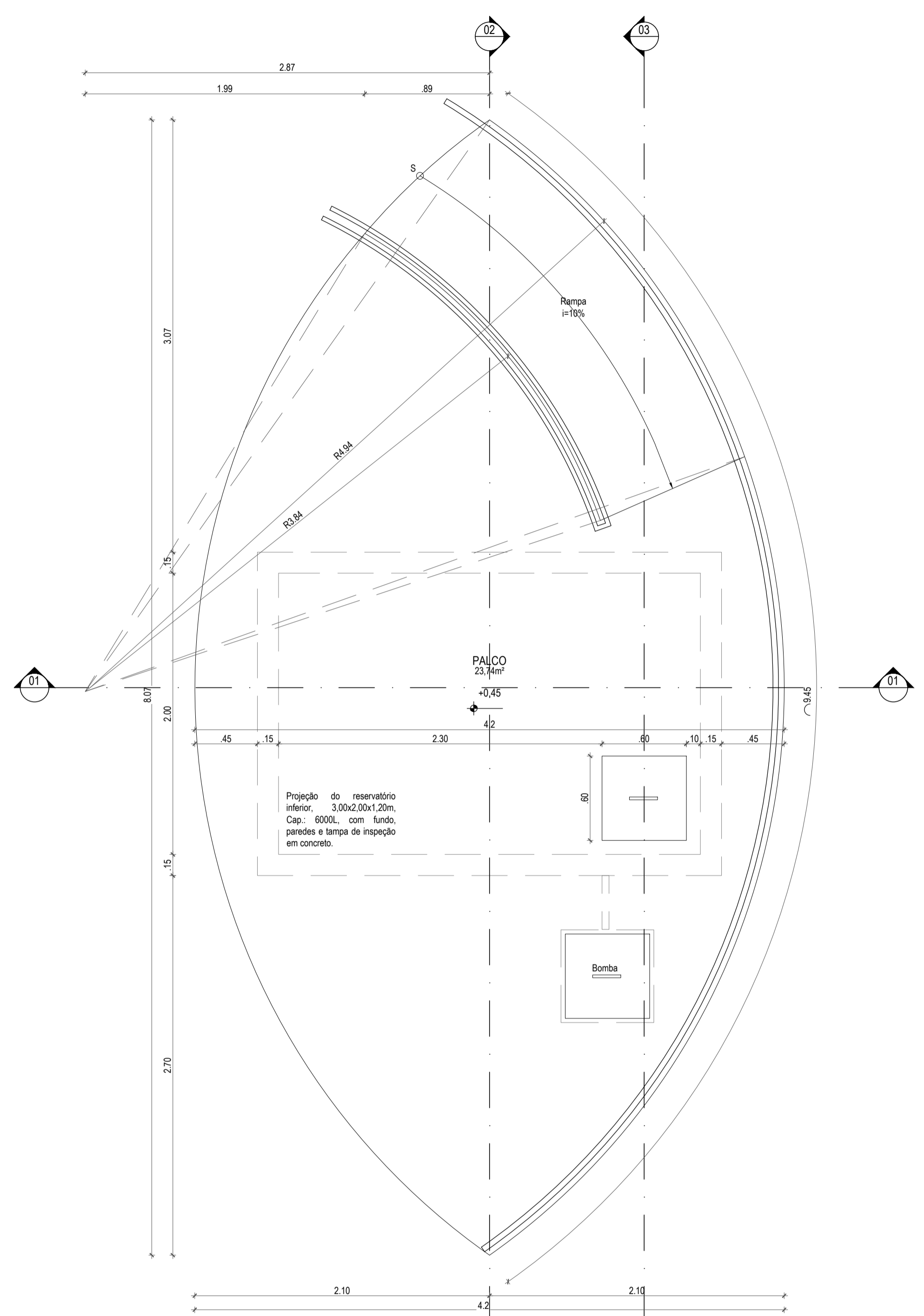


02 PLANTA BAIXA 1º PAVIMENTO
ESCALA 1:50

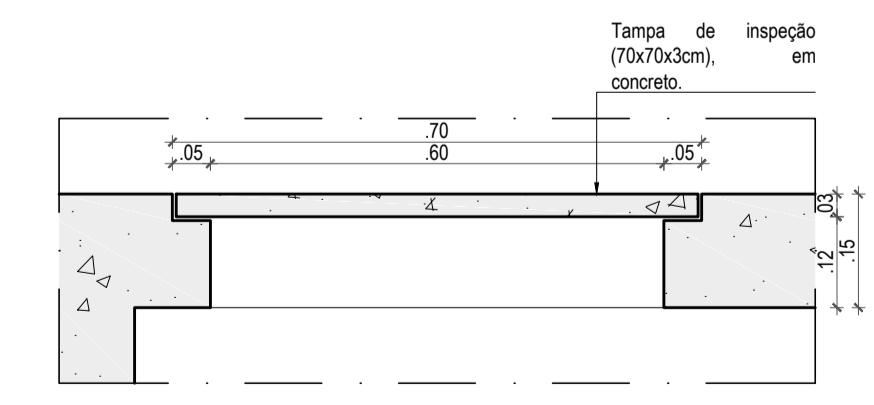
REVISÃO Nº	DESCRIÇÃO	SOLICITANTE	DATA
REV.00			

PAÇO MUNICIPAL DE GOIANA
 PROJETO EXECUTIVO DE ARQUITETURA

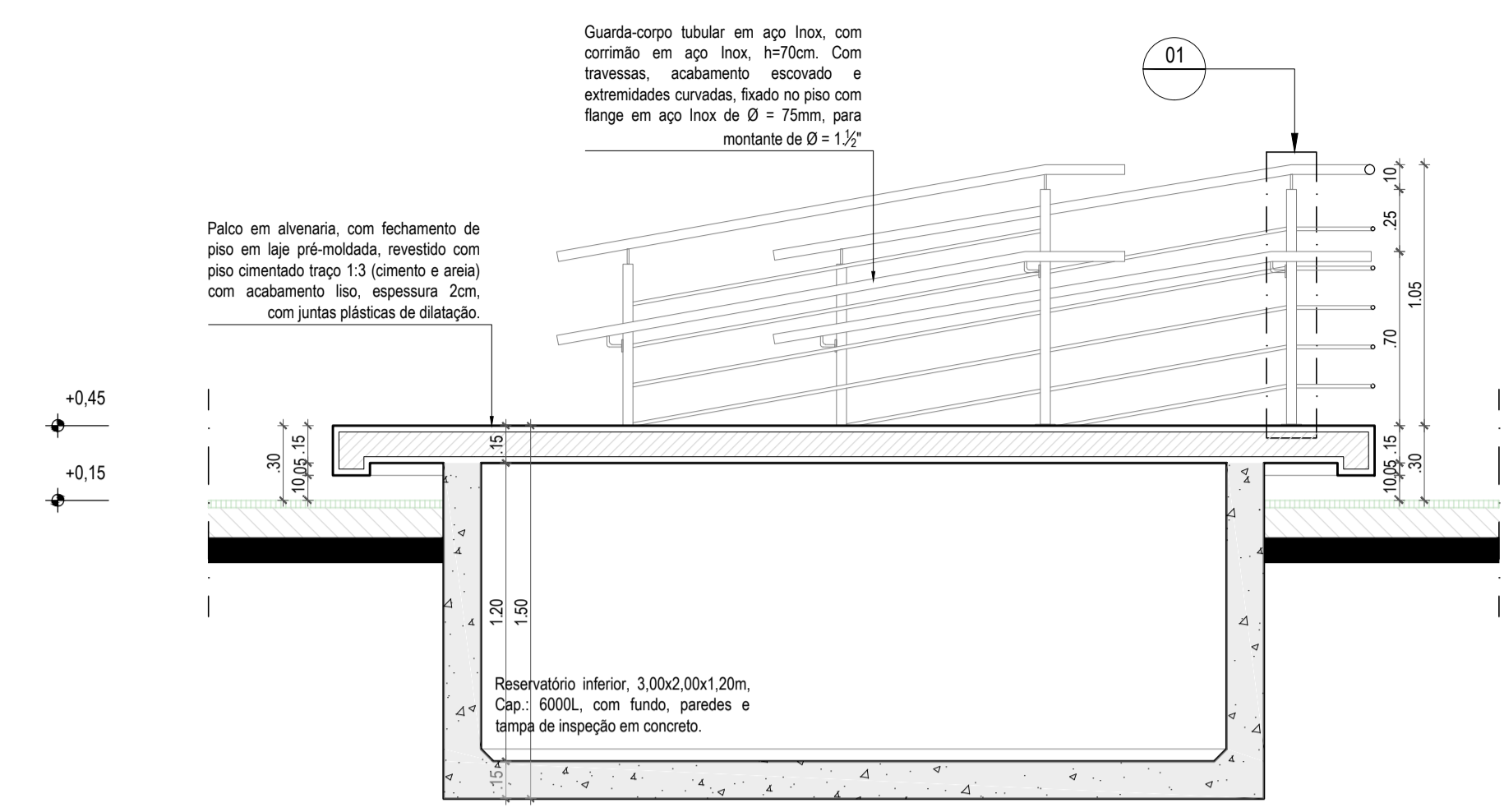
PROJETO EXECUTIVO DE ARQUITETURA		DATA
TÍTULO: REQUALIFICAÇÃO DO PAÇO MUNICIPAL DE GOIANA, PARA IMPLANTAÇÃO DE ESPAÇO CULTURAL E CENTRO DE ATENDIMENTO AO TURISTA	COORDENADOR GERAL: MARCELO FIGUEIREDO - CAU 43781-0	5/14
PROJETO: PAÇO MUNICIPAL DE GOIANA	COORDENADOR DO PROJETO: EVELYN SCHOR - CAU 41373-9	INDICADA
ENDEREÇO: AVENIDA MARECHAL DEODORO DA FONSECA, S/N, GOIANA - PE	RESPONSÁVEL TÉCNICO: ROGÉ SAMUDIO - CAU 47368-7	PRONHA
CONTEÚDO: PLANTA BAIXA PAGINAÇÃO DE PISO E DETALHE - 1º PAVIMENTO	ARQUITETO CO-RESPONSOR: EVA PASSAVANTE - CAU 47816-6 LUCYANA MENDONÇA - CAU 46687-7	39/44
ARQUIVO: RPM_PE_ARQ_PAG.PISO.DWG	DESENHO: MARIA CLARA SEABRA VITOR HENRIQUE C. RAMOS	



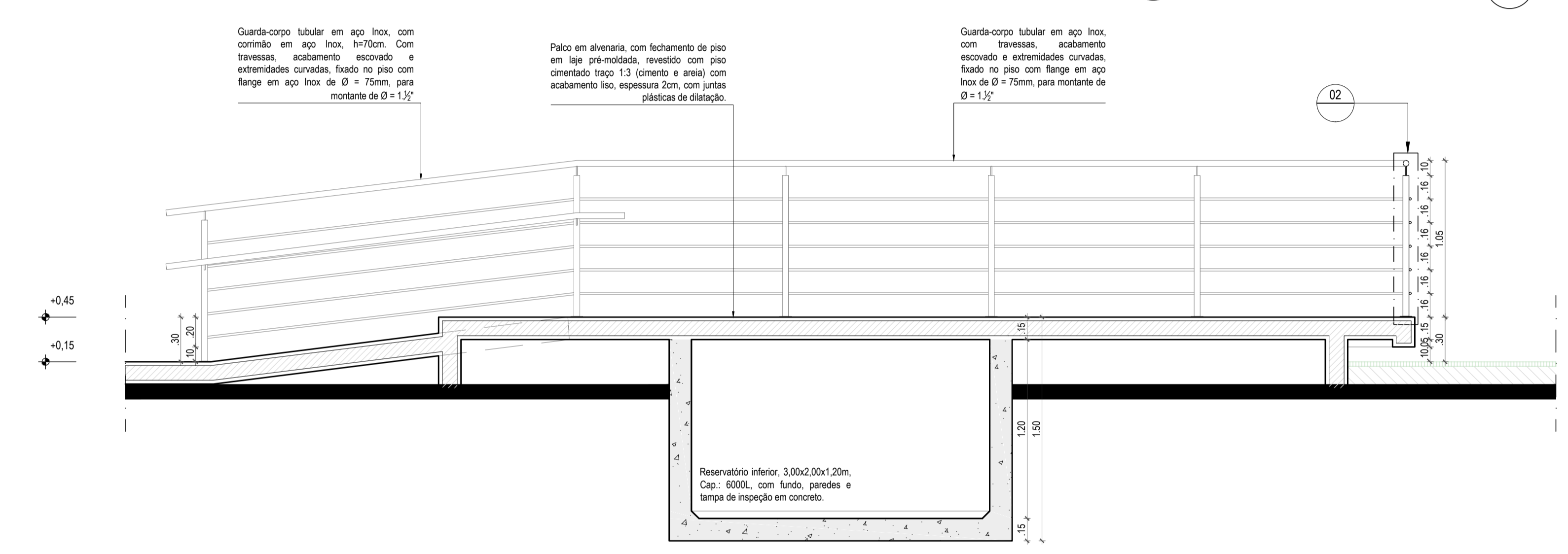
01 PALCO - PLANTA BAIXA
ESCALA 1/25



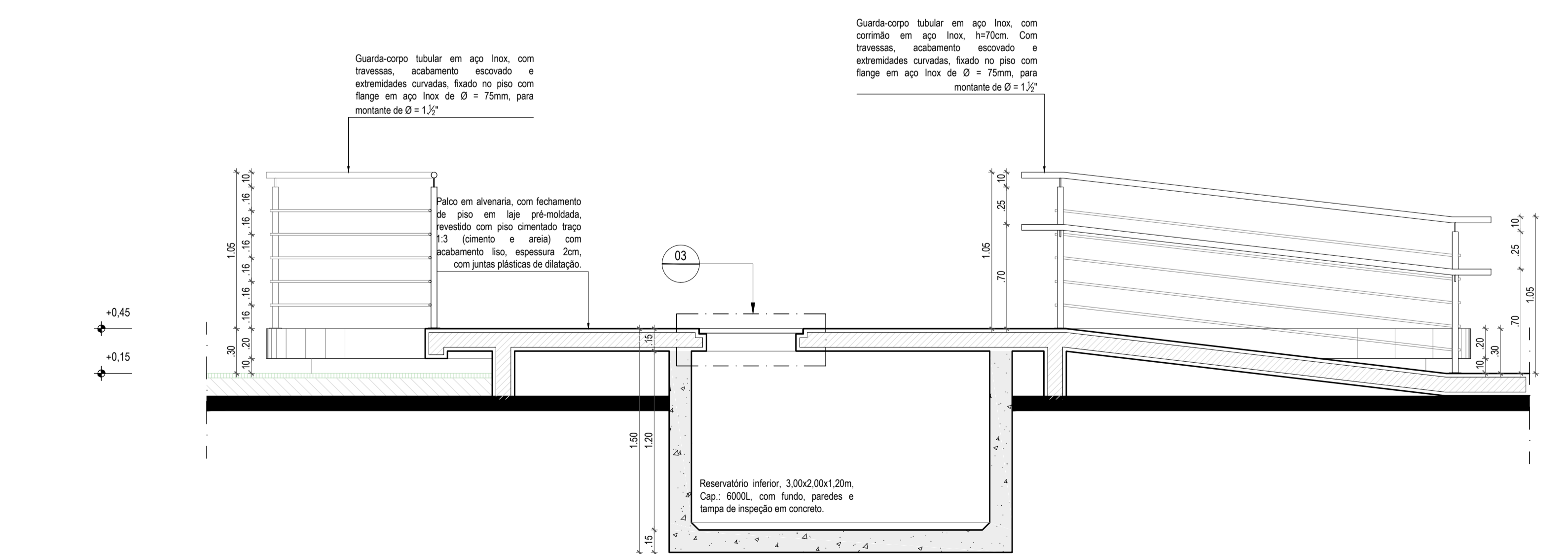
07 DETALHE 03
ESCALA 1:10



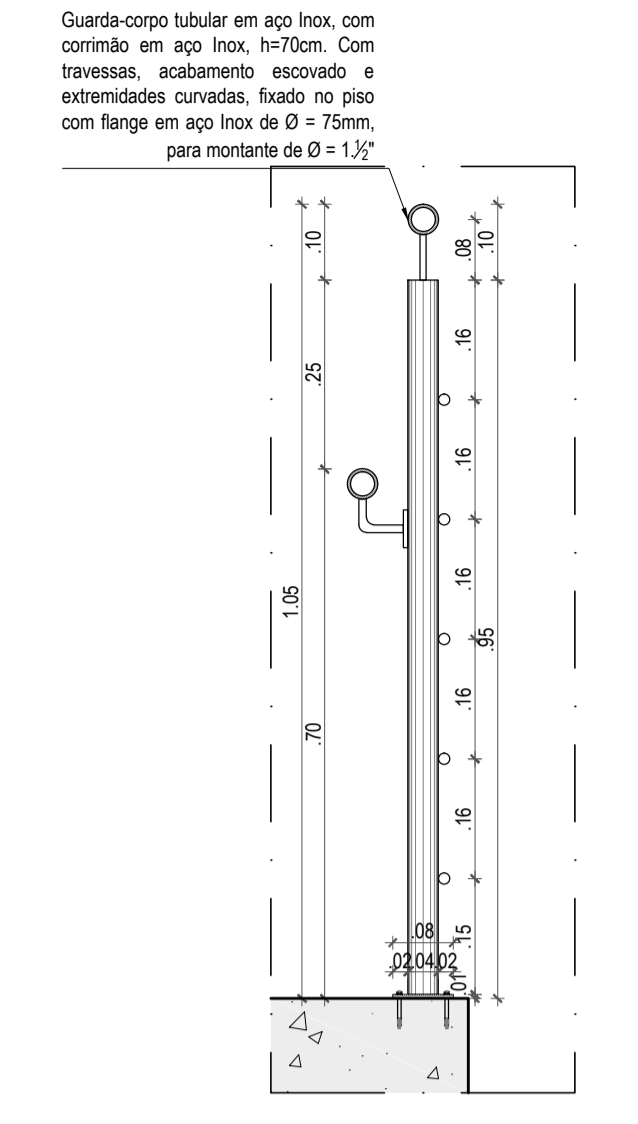
02 PALCO - CORTE 01
ESCALA 1/25



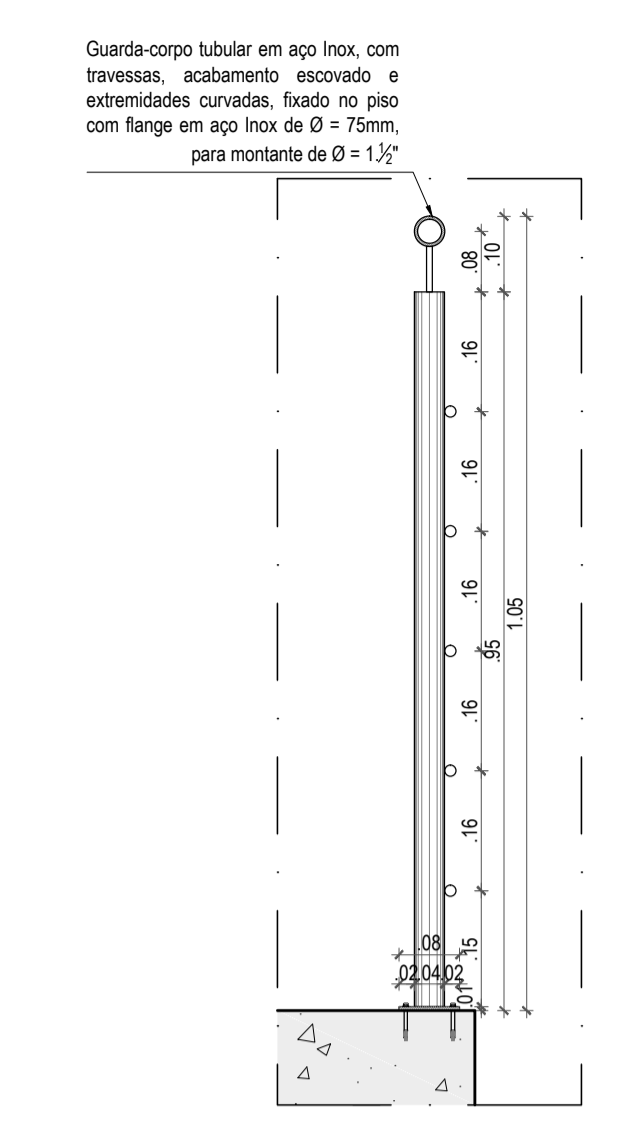
03 PALCO - CORTE 02
ESCALA 1/25



04 PALCO - CORTE 03
ESCALA 1/25



05 DETALHE 01
ESCALA 1:10

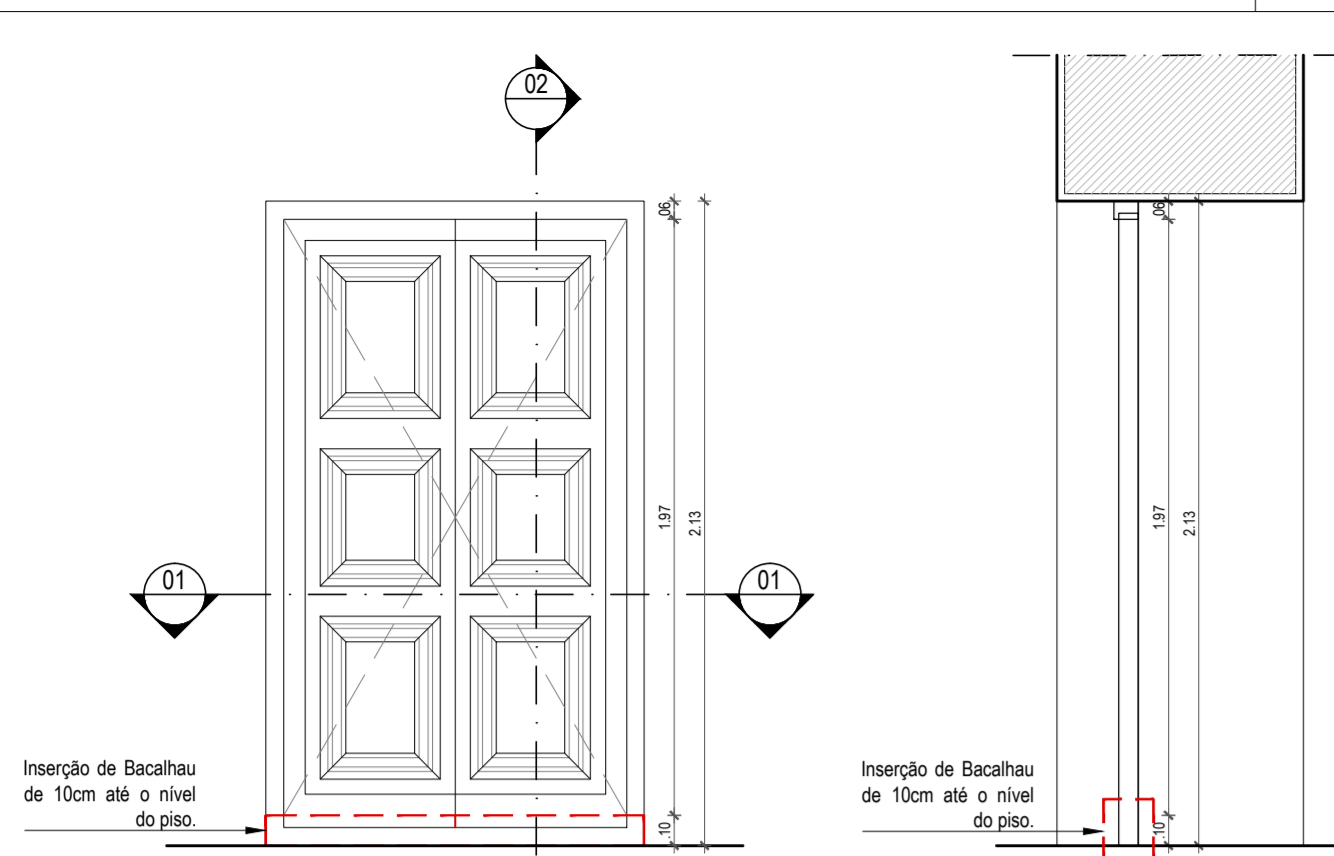


06 DETALHE 02
ESCALA 1:10

REVISÃO	DESCRIÇÃO	ELABORANTE	DATA
REV.00			

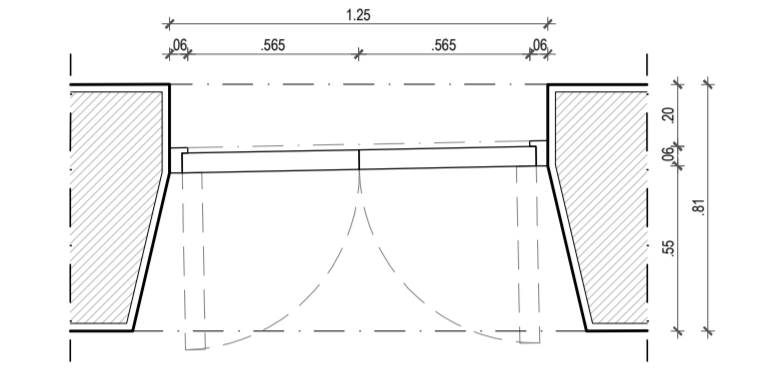
PAÇO MUNICIPAL DE GOIANA
PROJETO EXECUTIVO DE ARQUITETURA

PROJETO EXECUTIVO DE ARQUITETURA		
ACQ:	REQUALIFICAÇÃO DO PAÇO MUNICIPAL DE GOIANA, PARA IMPLANTAÇÃO DE ESPAÇO CULTURAL E CENTRO DE ATENDIMENTO AO TURISTA	DATA: 08/14
PROJETO:	PAÇO MUNICIPAL DE GOIANA	ESCALA: INDICADA
ENCOMENDADOR:	AVENIDA MARECHAL DEODORO DA FONSECA, S/N, GOIANA - PE	PROJETO:
PROJETO:	DET.06 - PALCO	PROJETO:
ARQUIVO:	RPM_PE_ARQ_DET06-PALCO.DWG	PROJETO:

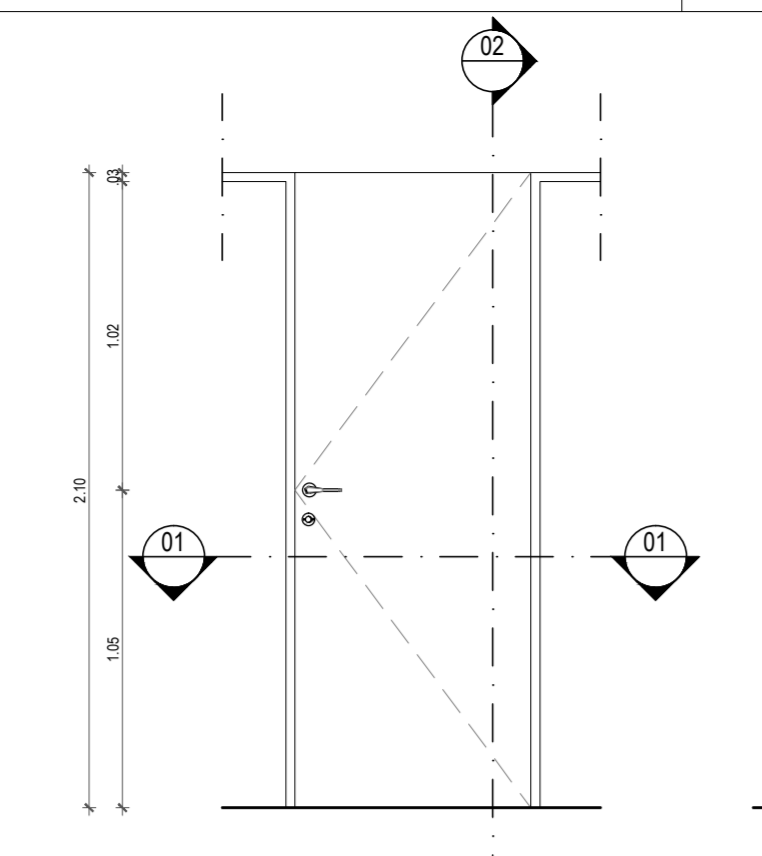


01 P02 - ELEVAÇÃO ESCALA 1/25

03 P02 - CORTE 02 ESCALA 1/25

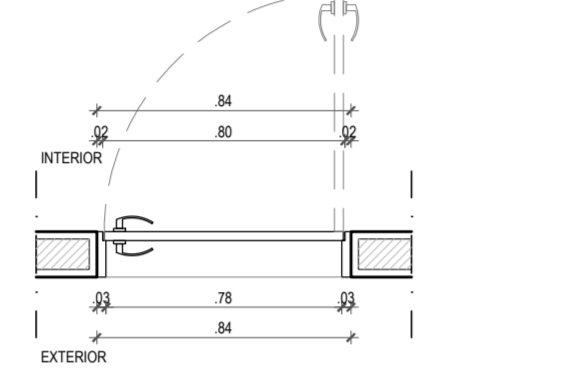


02 P02 - CORTE 01 ESCALA 1/25

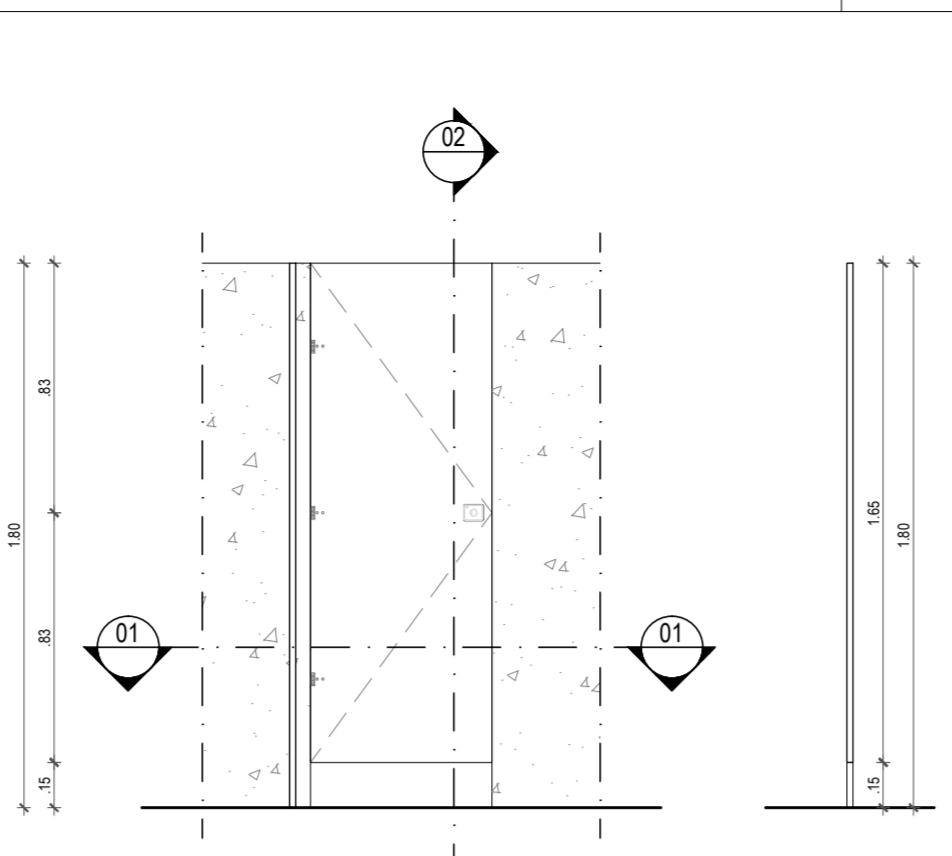


04 P03 - ELEVAÇÃO ESCALA 1/25

06 P03 - CORTE 02 ESCALA 1/25

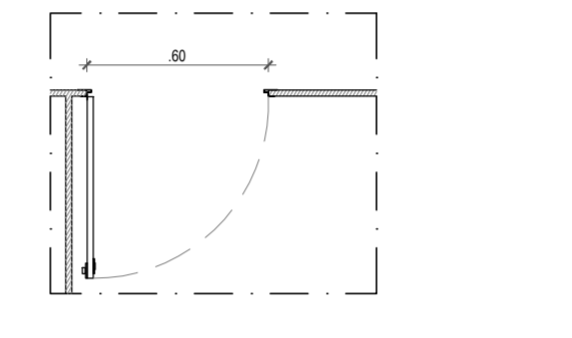


05 P03 - CORTE 01 ESCALA 1/25

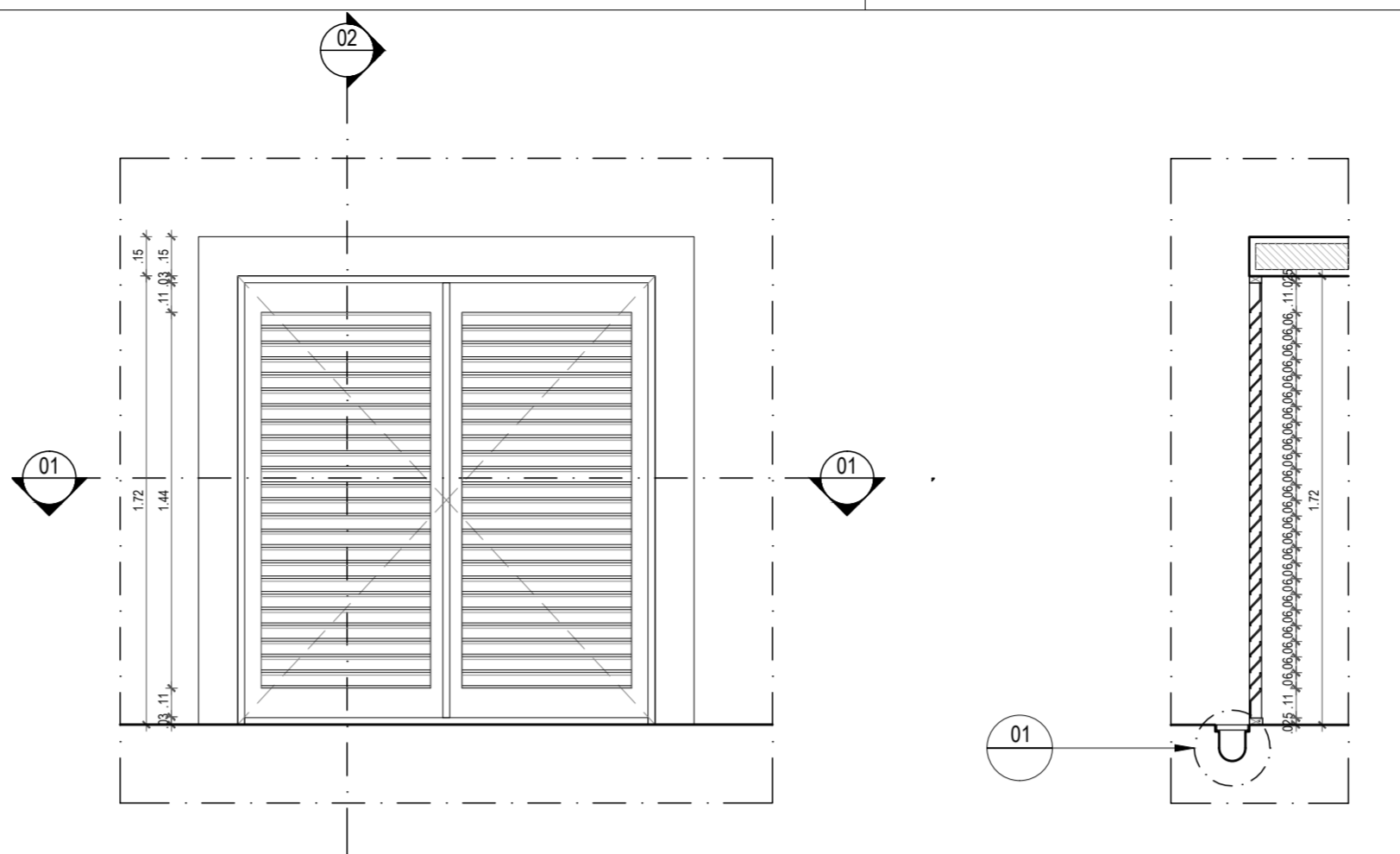


07 P04 - ELEVAÇÃO ESCALA 1/25

09 P04 - CORTE 02 ESCALA 1/25

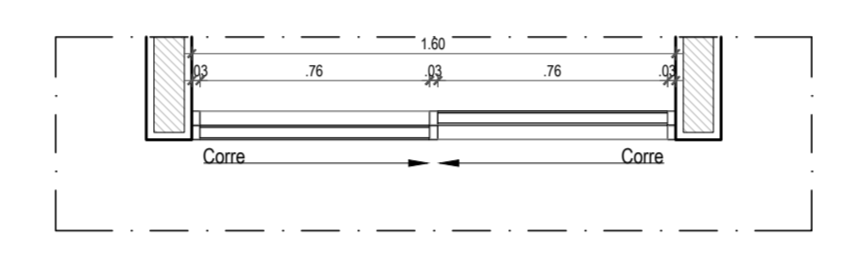


08 P04 - CORTE 01 ESCALA 1/25

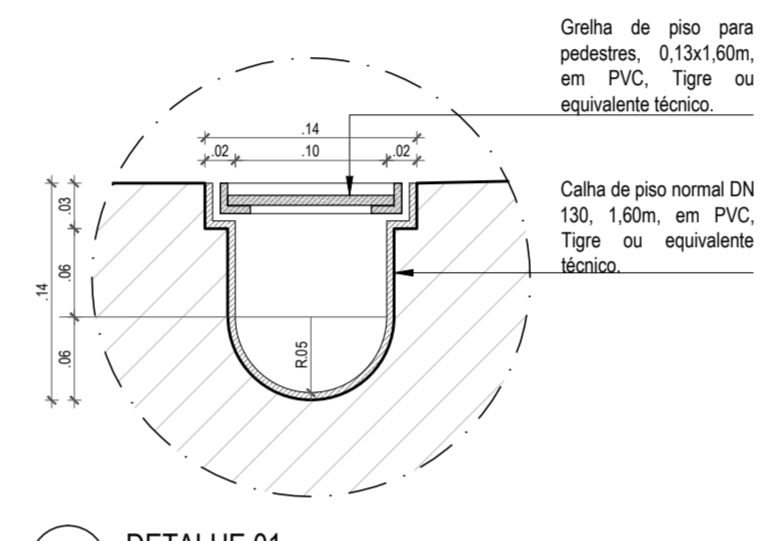


18 G03 - ELEVAÇÃO ESCALA 1/25

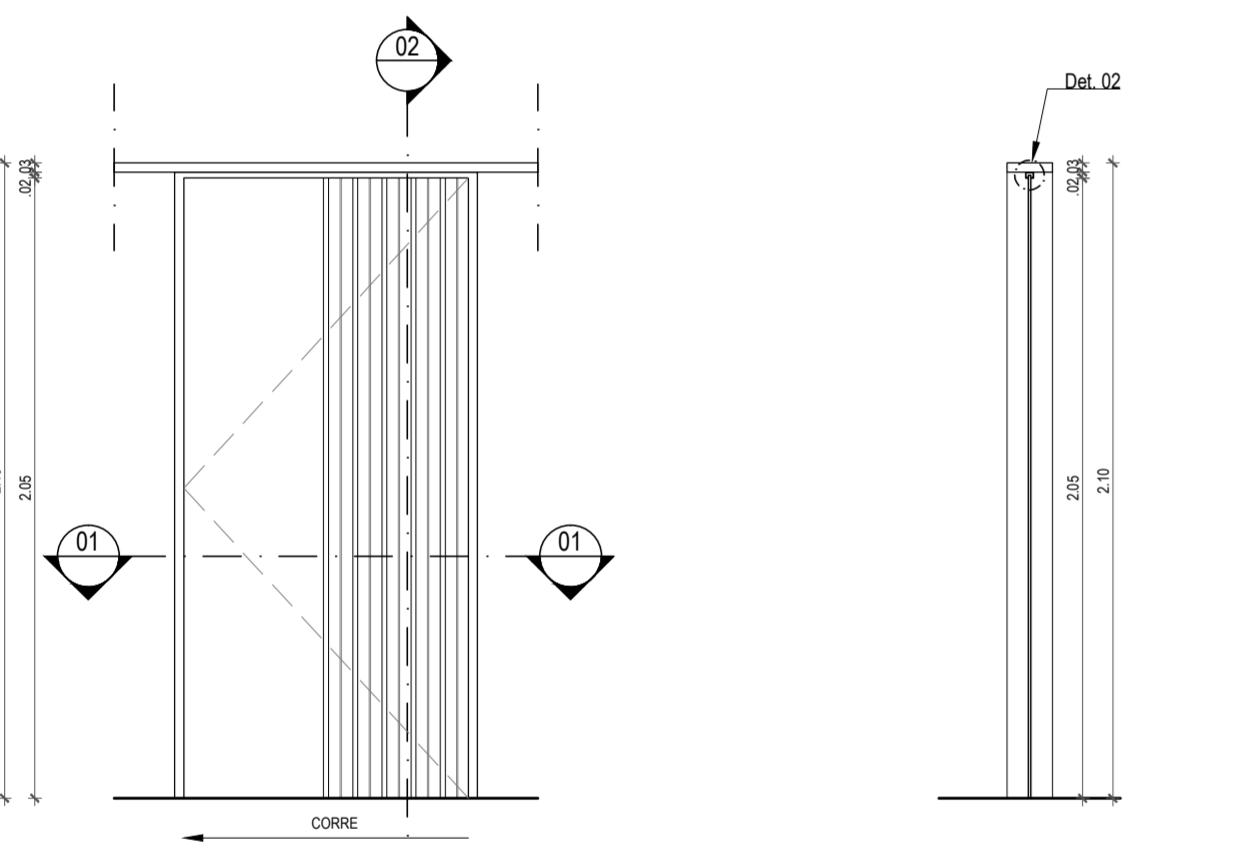
20 G03 - CORTE 02 ESCALA 1/25



19 G03 - CORTE 01 ESCALA 1/25

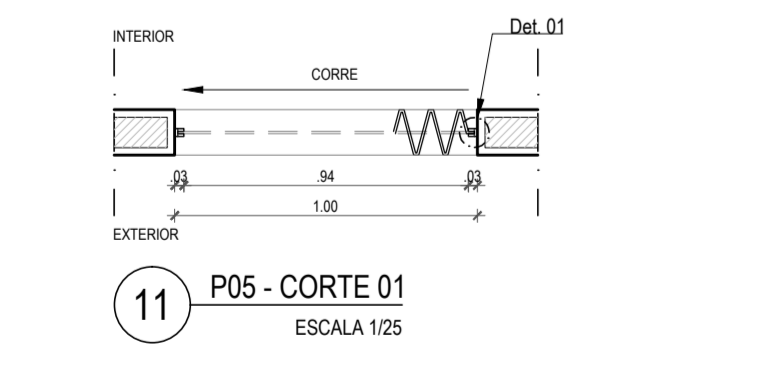


21 DETALHE 01 ESCALA 1/5

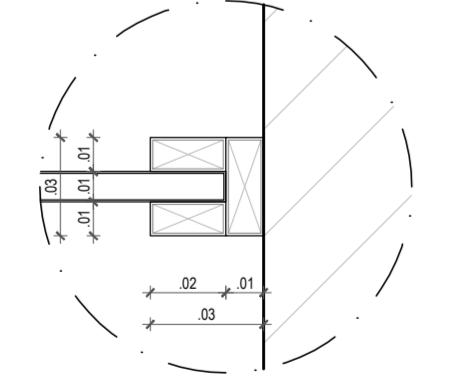


10 P05 - ELEVAÇÃO ESCALA 1/25

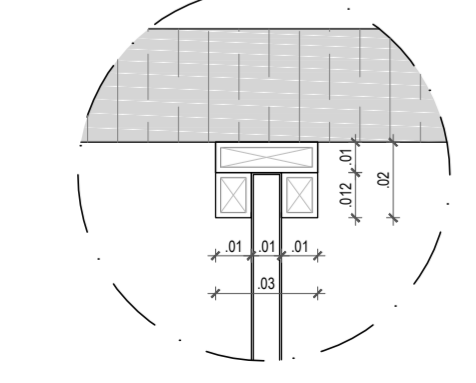
12 P05 - CORTE 02 ESCALA 1/25



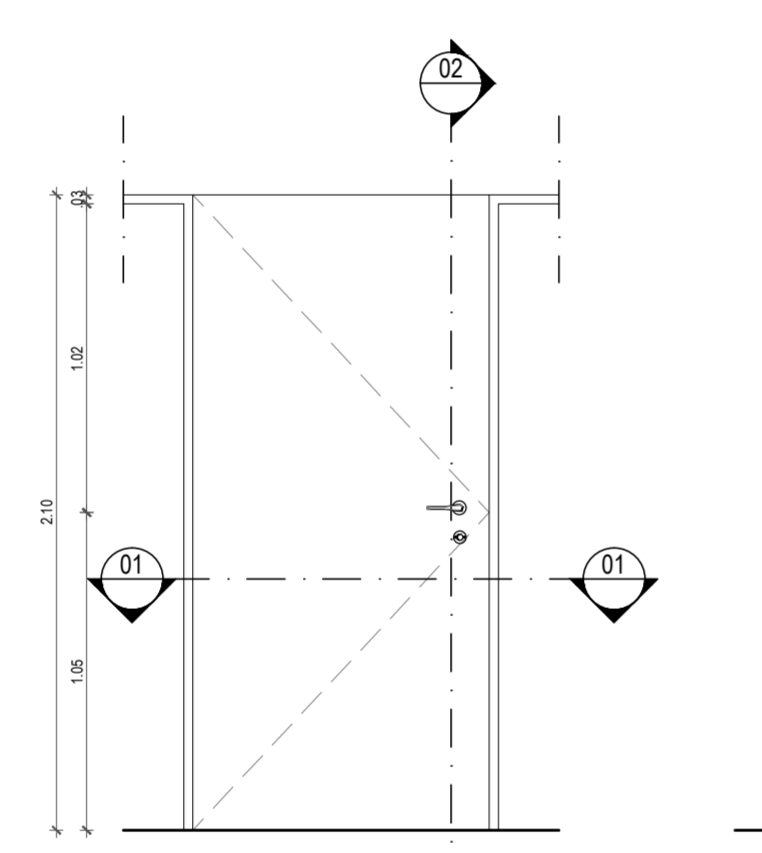
11 P05 - CORTE 01 ESCALA 1/25



13 DETALHE 01 ESCALA 1/2

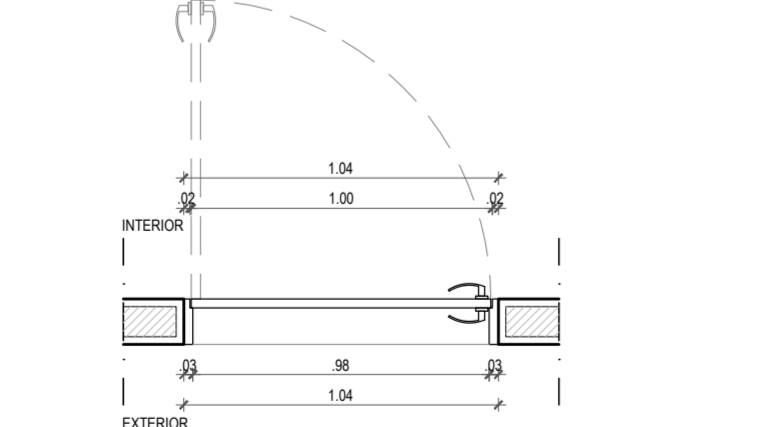


14 DETALHE 02 ESCALA 1/2

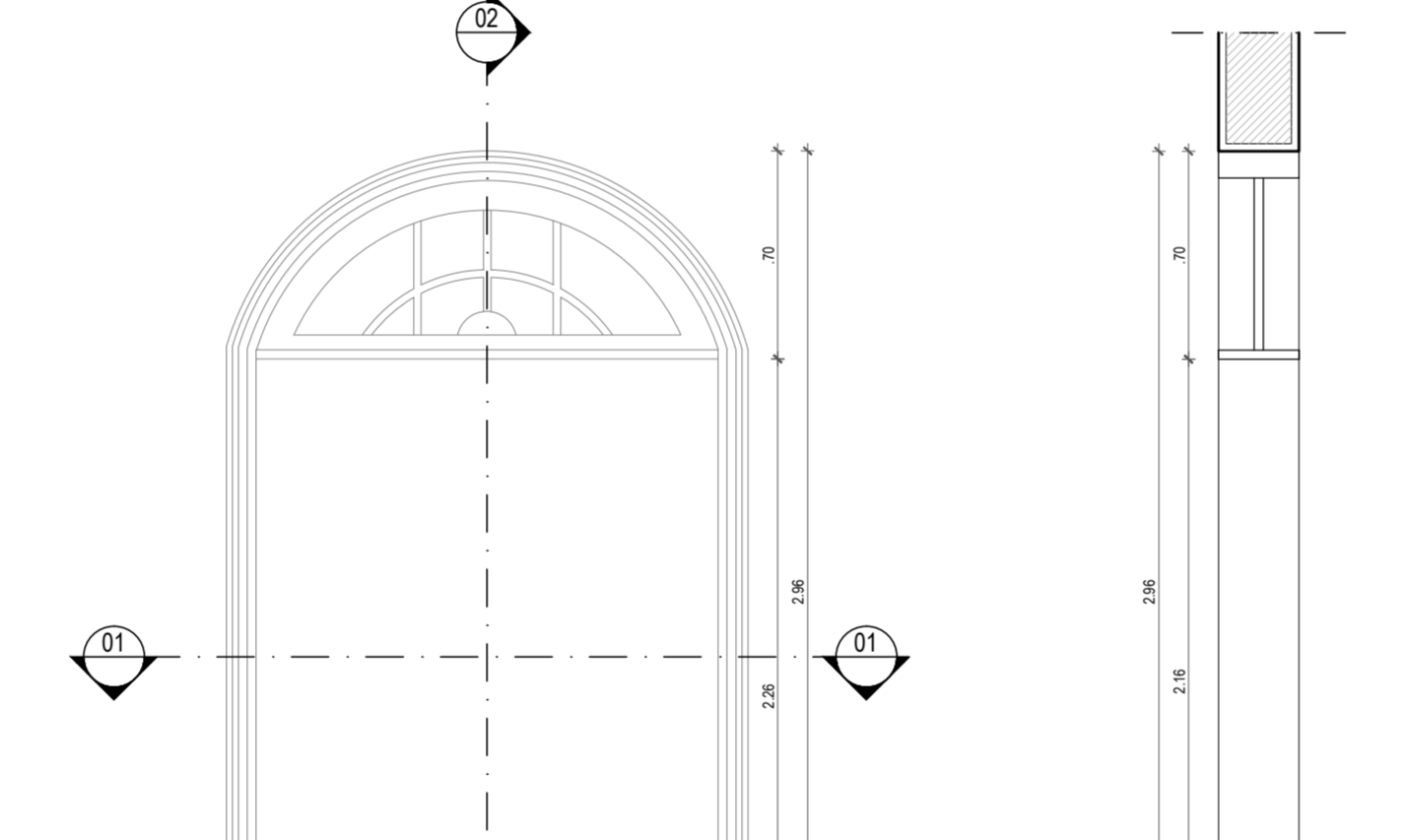


15 P06 - ELEVAÇÃO ESCALA 1/25

17 P06 - CORTE 02 ESCALA 1/25

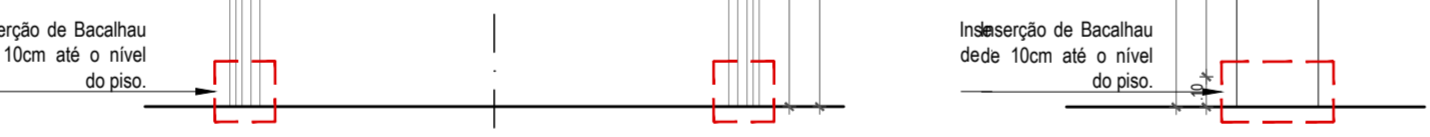


16 P06 - CORTE 01 ESCALA 1/25



22 V02 - ELEVAÇÃO ESCALA 1/25

24 V02 - ELEVAÇÃO ESCALA 1/25



23 V02 - CORTE 01 ESCALA 1/25

QUADRO GERAL DE ESQUADRIAS

SMBL	TIPO	DIM. (m)	MATERIAIS	PAV./LOCAL	QUANT.	OBSERVAÇÕES
P01	Giro	1,50x3,47	Madeira, duas folhas, com almofada e bandeira fixa em arco de vidro. Pintura em esmalte sintético para superfícies de madeira, na cor Verde Colonial, ref. 674 Coral ou equivalente técnico, acabamento alto brilho.	Térreo: Hall	1,00	Existente a ser mantida. Fazer revisão e reparo. Retirar fechaduras de sobrepôr.
P02	Giro	1,25x2,13	Madeira, duas folhas, com almofada. Pintura em esmalte sintético para superfícies de madeira, na cor Verde Colonial, ref. 674 Coral ou equivalente técnico, acabamento alto brilho.	Térreo: Hall	1,00	Existente a ser mantida. Fazer revisão e reparo. Com trava horizontal. Inserir bacalhau de 10cm para nivelar a porta com o piso, conforme.
P03	Giro	0,80x2,10	Madeira, 2ª pintada com esmalte acrílico incolor	Térreo: Cop. WC e Vest.	5,00	-
P04	Giro	0,50x1,55	Vidro temperado com estilete jateado 8mm	Térreo: WC e Vest.	8,00	-
P05	Sabatnada	1,00x2,10	PVC	Térreo: WC Acessível	1,00	Porta sanitária em PVC rígido de alto impacto, com trinco, não propaga fogo e resistente a umidade.
P06	Giro	1,00x2,10	Madeira, 2ª pintada com esmalte acrílico incolor	Térreo: Depósito	1,00	-
P07	Giro	1,30x3,03	Madeira, duas folhas, com almofada. Com postigo, veneziana e bandeira fixa com vidro. Pintura em esmalte sintético para superfícies de madeira, na cor Verde Colonial, ref. 674 Coral ou equivalente técnico, acabamento alto brilho.	1º Piso: Administração central Coworking	2,00	Existente a ser mantida. Fazer revisão e reparo.
P08	Giro	1,57x3,87	Madeira, duas folhas, com almofada. Com postigo, veneziana e bandeira fixa com vidro. Pintura em esmalte sintético para superfícies de madeira, na cor Verde Colonial, ref. 674 Coral ou equivalente técnico, acabamento alto brilho.	1º Piso: Hall	1,00	Existente a ser mantida. Fazer revisão e reparo.
P09	Giro	1,78x2,89	Madeira, duas folhas, com almofada. Pintura em esmalte sintético para superfícies de madeira, na cor Verde Colonial, ref. 674 Coral ou equivalente técnico, acabamento alto brilho.	1º Piso: Hall	1,00	Existente a ser mantida. Fazer revisão e reparo.
P10	Estêira	2,40x2,20	Aço galvanizado, com pintura eletrolítica na cor cinza, perfil tipo Meia Cana perfurado h=aprox.80mm, abertura manual.	Térreo: Quiosques	8,00	-

SMBL	TIPO	DIM. (m)	MATERIAIS	PAV./LOCAL	QUANT.	OBSERVAÇÕES
J01	Giro	1,28x2,92	Madeira, duas folhas, com almofada. Com postigo, veneziana e bandeira fixa com vidro. Pintura em esmalte sintético para superfícies de madeira, na cor Verde Colonial, ref. 674 Coral ou equivalente técnico, acabamento alto brilho.	Térreo: Expos. Temporária/Expos. Economia criativa	2,00	Existente a ser mantida. Fazer revisão e reparo.
J02	Giro	1,20x2,14	Madeira, duas folhas, com almofada. Com postigo, veneziana e bandeira fixa com vidro. Pintura em esmalte sintético para superfícies de madeira, na cor Verde Colonial, ref. 674 Coral ou equivalente técnico, acabamento alto brilho.	Térreo: Expos. Temporária/Expos. Economia criativa	3,00	Existente a ser mantida. Fazer revisão e reparo.

SMBL	TIPO	DIM. (m)	MATERIAIS	PAV./LOCAL	QUANT.	OBSERVAÇÕES
J03	Giro	1,28x2,14	Madeira, duas folhas, com almofada. Com postigo, veneziana e bandeira tipo fixa com vidro. Pintura em esmalte sintético para superfícies de madeira, na cor Verde Colonial, ref. 674 Coral ou equivalente técnico, acabamento alto brilho.	Térreo: Expos. e venda da economia criativa	2,00	Existente a ser mantida. Fazer revisão e reparo. Retirar dobradiças das bandeiras, tornando-as fixas.
J04	Giro	1,22x2,14	Madeira, duas folhas, com almofada. Com postigo, veneziana e bandeira tipo fixa com vidro. Pintura em esmalte sintético para superfícies de madeira, na cor Verde Colonial, ref. 674 Coral ou equivalente técnico, acabamento alto brilho.	Térreo: Expos. temporária	1,00	Existente a ser mantida. Fazer revisão e reparo. Retirar dobradiças das bandeiras, tornando-as fixas.
J05	Giro	1,28x2,14	Madeira, duas folhas, com almofada. Com postigo, veneziana e bandeira fixa com vidro. Pintura em esmalte sintético para superfícies de madeira, na cor Verde Colonial, ref. 674 Coral ou equivalente técnico, acabamento alto brilho.	1º Piso: Coworking	1,00	Existente a ser mantida. Fazer revisão e reparo.
J06	Giro	1,34x2,14	Madeira, duas folhas, com almofada. Com postigo, veneziana e bandeira fixa com vidro. Pintura em esmalte sintético para superfícies de madeira, na cor Verde Colonial, ref. 674 Coral ou equivalente técnico, acabamento alto brilho.	1º Piso: Coworking	1,00	Existente a ser mantida. Fazer revisão e reparo.
J07	Giro	1,38x2,14	Madeira, duas folhas, com almofada. Com postigo, veneziana e bandeira fixa com vidro. Pintura em esmalte sintético para superfícies de madeira, na cor Verde Colonial, ref. 674 Coral ou equivalente técnico, acabamento alto brilho.	1º Piso: Coworking	1,00	Existente a ser mantida. Fazer revisão e reparo.
J08	Giro	1,32x2,14	Madeira, duas folhas, com almofada. Com postigo, veneziana e bandeira fixa com vidro. Pintura em esmalte sintético para superfícies de madeira, na cor Verde Colonial, ref. 674 Coral ou equivalente técnico, acabamento alto brilho.	1º Piso: Coworking	1,00	Existente a ser mantida. Fazer revisão e reparo.
J09	Giro	1,29x2,14	Madeira, duas folhas, com almofada. Com postigo, veneziana e bandeira fixa com vidro. Pintura em esmalte sintético para superfícies de madeira, na cor Verde Colonial, ref. 674 Coral ou equivalente técnico, acabamento alto brilho.	1º Piso: Administração central	2,00	Existente a ser mantida. Fazer revisão e reparo.
J10	Giro	1,31x2,14	Madeira, duas folhas, com almofada. Com postigo, veneziana e bandeira tipo fixa com vidro. Pintura em esmalte sintético para superfícies de madeira, na cor Verde Colonial, ref. 674 Coral ou equivalente técnico, acabamento alto brilho.	1º Piso: Administração central	4,00	Existente a ser mantida. Fazer revisão e reparo. Retirar dobradiças das bandeiras, tornando-as fixas.
J11	Fixa	1,00x1,73	Folha fixa de vidro Temperado 6mm, acabamento translúcido, fixado em perfis de alumínio com acabamento em pintura eletrolítica branco.	Térreo: Expos. Da iconografia de Goiana / Espaço de experiência da construção da memória viva	2,00	-
J12	Fixa	0,86x1,73	Folha fixa de vidro Temperado 6mm, acabamento translúcido, fixado em perfis de alumínio com acabamento em pintura eletrolítica branco.	Térreo: Centro de atendimento ao turista	1,00	-
J13	Fixa	0,78x1,73	Folha fixa de vidro Temperado 6mm, acabamento translúcido, fixado em perfis de alumínio com acabamento em pintura eletrolítica branco.	Térreo: Expos. Da iconografia de Goiana	1,00	-
J14	Fixa	1,00x1,70	Folha fixa de vidro Temperado 6mm, acabamento translúcido, fixado em perfis de alumínio com acabamento em pintura eletrolítica branco.	1º Piso: Coworking / Reunio 1	3,00	-
J15	Fixa	0,50x1,70	Folha fixa de vidro Temperado 6mm, acabamento translúcido, fixado em perfis de alumínio com acabamento em pintura eletrolítica branco.	1º Piso: Diretoria	1,00	-

GRADES

SMBL	TIPO	DIM. (m)	MATERIAIS	PAV./LOCAL	QUANT.	OBSERVAÇÕES
G01	Fixa	1,66x2,10	Gradinee serie Angra, cod.: GRANG, em alumínio expandido, acabamento anodizado bronze.	Térreo: Externo	1,00	Com 1 folha de Giro 0,80x2,10, incluso guarnição.
G02	Movel	10,64x2,10	Gradinee serie Angra, cod.: GRANG, em alumínio expandido, acabamento anodizado bronze.	Térreo: Externo	1,00	-
G03	Comer	1,60x1,72	Porta de veneziana em alumínio com acabamento anodizado bronze.	Térreo: Dep. Livr.	1,00	2 folhas de comer 0,80x1,72 veneziana em alumínio, incluso guarnição.
G04	Fixa	1,05x2,10	Gradinee serie Angra, cod.: GRANG, em alumínio expandido, acabamento anodizado bronze.	Térreo: Externo	1,00	Com 1 folha de Giro 0,80x2,10, incluso guarnição.
G05	Fixa	21,79x2,10	Gradinee serie Angra, cod.: GRANG, em alumínio expandido, acabamento anodizado bronze.	Térreo: Externo	1,00	-

DIVISÓRIAS

SMBL	TIPO	DIM. (m)	MATERIAIS	PAV./LOCAL	QUANT.	OBSERVAÇÕES
D01	Fixa	3,56x2,10	Divisória de compensado com revestimento melamínico e perfil metálico na cor anel Jundiaí, Linha Divlux - Formidur DP, Eucatex ou equivalente técnico.	1º Piso: Reunio 1/ Diretoria	2,00	Divisória com módulo de porta de 82cm.
D02	Fixa	3,41x2,10	Divisória de compensado com revestimento melamínico e perfil metálico na cor anel Jundiaí, Linha Divlux - Formidur DP, Eucatex ou equivalente técnico.	1º Piso: Reunio 1/ Diretoria	1,00	-
D03	Fixa	3,78x2,10	Divisória de compensado com revestimento melamínico e perfil metálico na cor anel Jundiaí, Linha Divlux - Formidur DP, Eucatex ou equivalente técnico.	1º Piso: Reunio 2	1,00	-
D04	Fixa	2,93x2,10	Divisória de compensado com revestimento melamínico e perfil metálico na cor anel Jundiaí, Linha Divlux - Formidur DP, Eucatex ou equivalente técnico.	1º Piso: Reunio 2	1,00	Divisória com módulo de porta de 82cm.
D05	Fixa	5,66x2,10	Divisória de compensado com revestimento melamínico e perfil metálico na cor anel Jundiaí, Linha Divlux - Formidur DP, Eucatex ou equivalente técnico.	1º Piso: Coworking	1,00	-
D06	Fixa	1,06x2,10	Divisória de compensado com revestimento melamínico e perfil metálico na cor anel Jundiaí, Linha Divlux - Formidur DP, Eucatex ou equivalente técnico.	1º Piso: Coworking	1,00	Divisória com módulo de porta de 82cm.

VÃOS

SMBL	TIPO	DIM. (m)	MATERIAIS	PAV./LOCAL	QUANT.	OBSERVAÇÕES
V01	Passagem	1,55x2,96	Avenalia com grade de madeira	Térreo: Hall	2,00	Com bandeira fixa de Madeira e vidro. Existente a ser mantida. Fazer revisão e reparo. Inserir bacalhau de 10cm para nivelar a grade de madeira do vão com o piso, conforme detalhe.
V02	Janela	0,15x2,25	Chapim de madeira, tipo 2ª, pintada com esmalte acrílico incolor.	Térreo: Circulação bloco anexo	1,00	Chapim de madeira em 2cm, 15cm de largura, a ser fixado nos vãos das paredes em geral.

OBSERVAÇÃO:
 1- Todas as esquadrias de madeira deverão ter 3cm de espessura.
 2- Todas as frotas deverão ser a base d'água.
 3- Conferir cotas na obra.

REVISÃO	DESCRIÇÃO	AUTORES	DATA
REV.00			

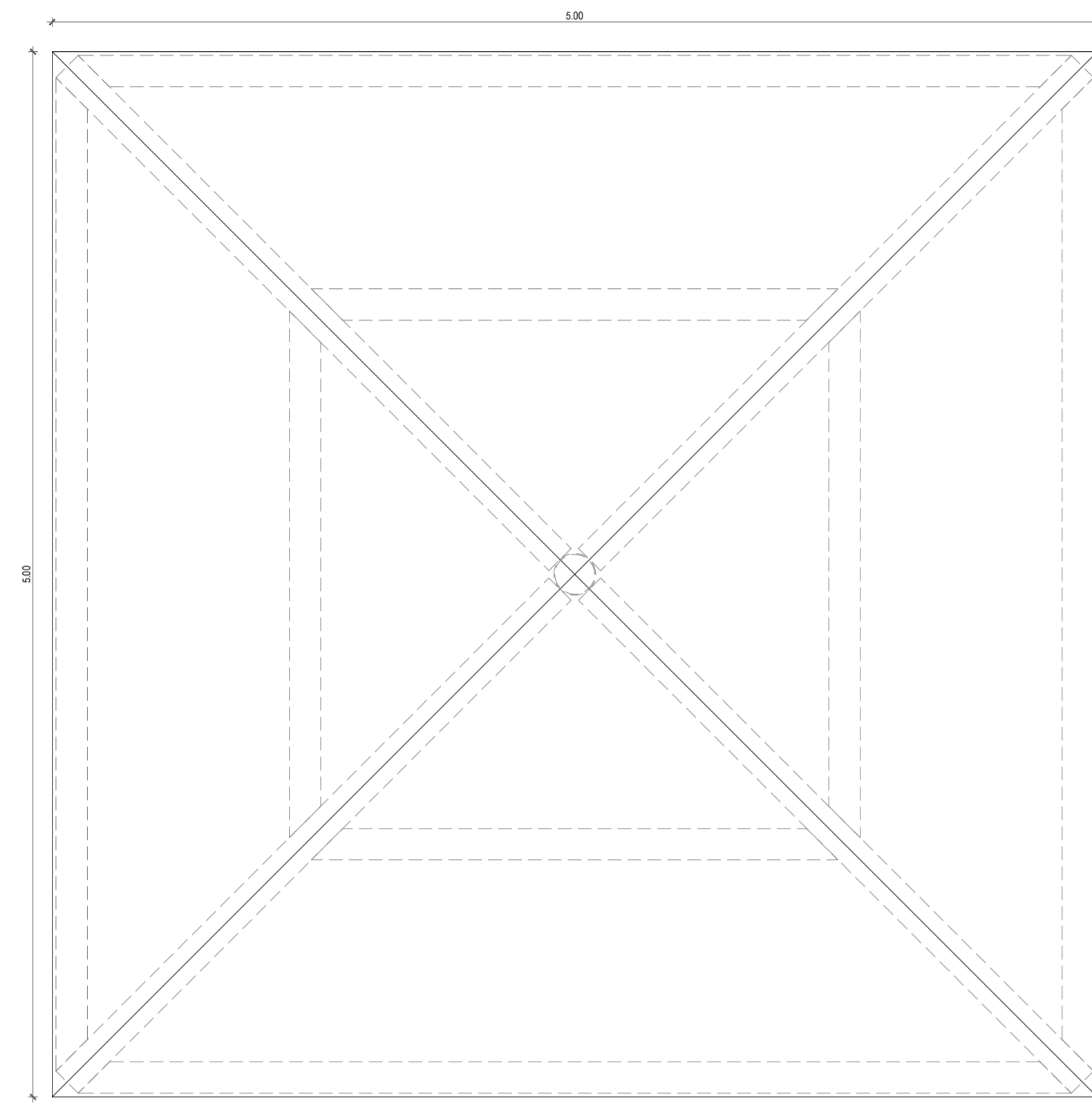
PAÇO MUNICIPAL DE GOIANA
 PROJETO EXECUTIVO DE ARQUITETURA

REGULATÓRIAS: P02, P03, P04, P05, P06 | GRADES: G03 | VÃOS: V1 | JANELAS: J16

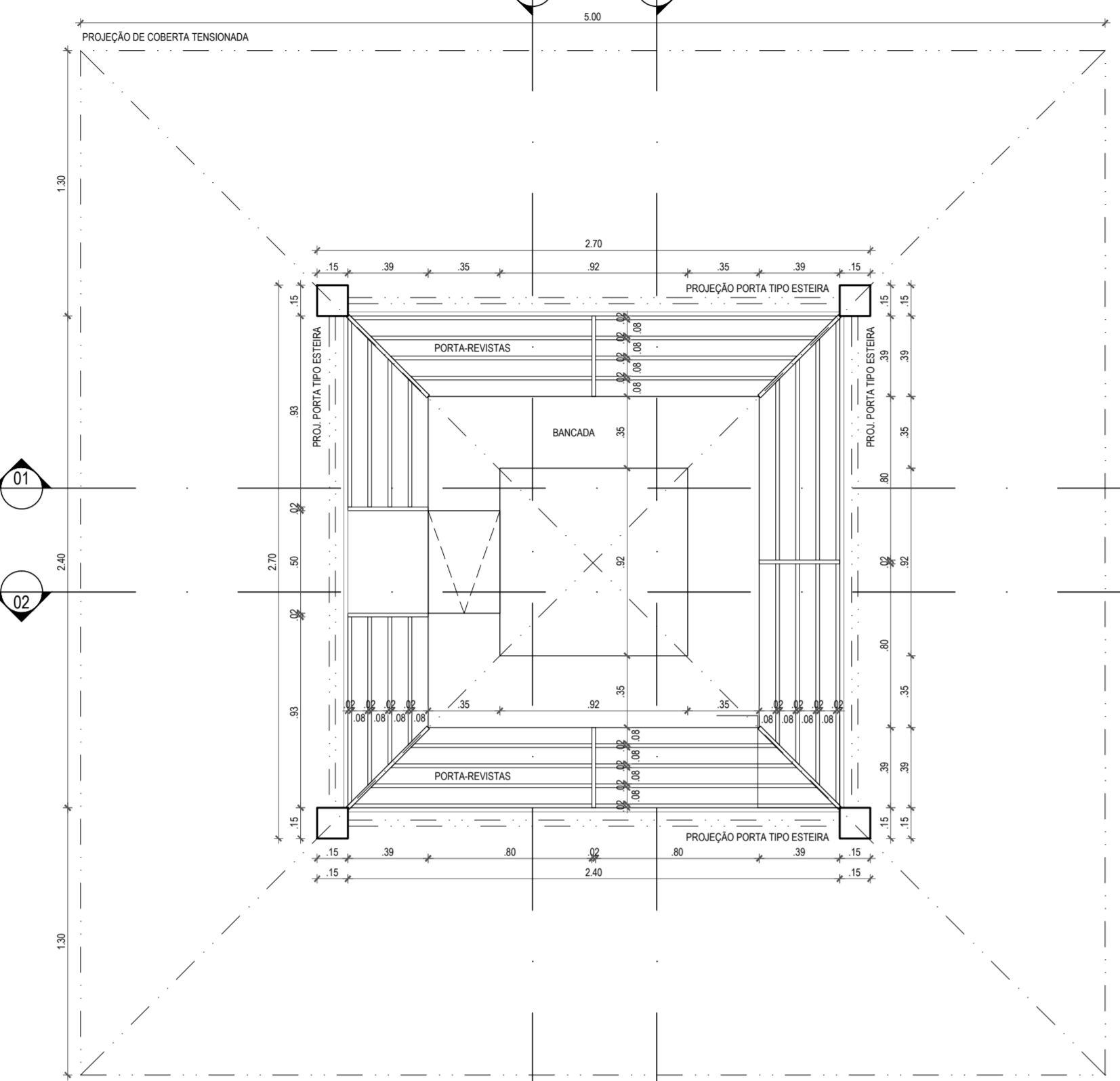
PROJETO EXECUTIVO DE ARQUITETURA

COORDENADOR GERAL: MARCELO RIGLEIRO - CAU/UFPE
 COORDENADOR DO PROJETO: EVELYN SCHOR - CAU/UFPE
 RESPONSÁVEL TÉCNICO: ROQUE SAMUDIO - CAU/UFPE
 ARQUITETO COLABORADOR: EVA PASSAVANTE - CAU/UFPE
 LUCIANA MENDONÇA - CAU/UFPE
 ARQUITETO: VITOR HENRIQUE C. RAMOS

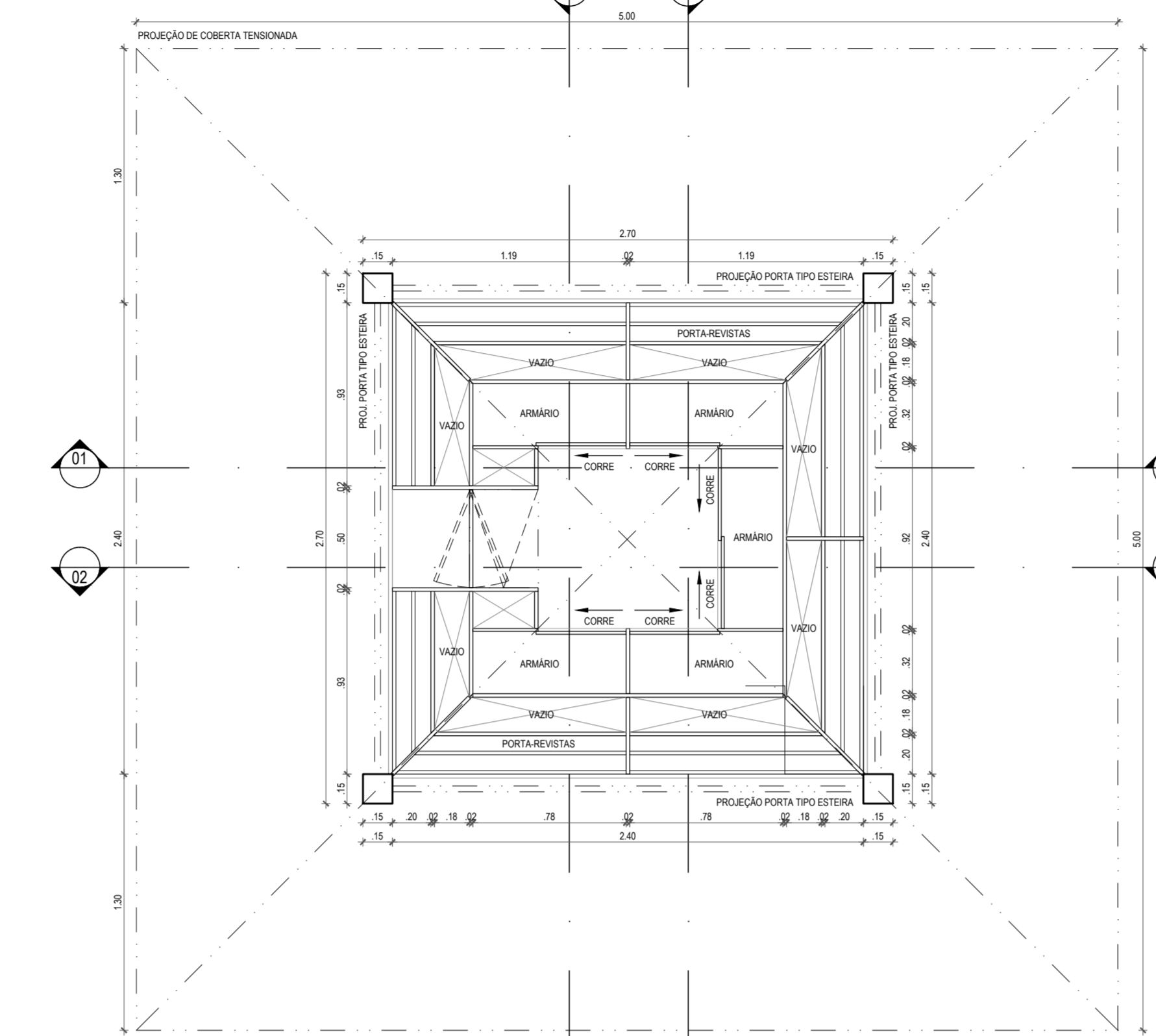
41/44



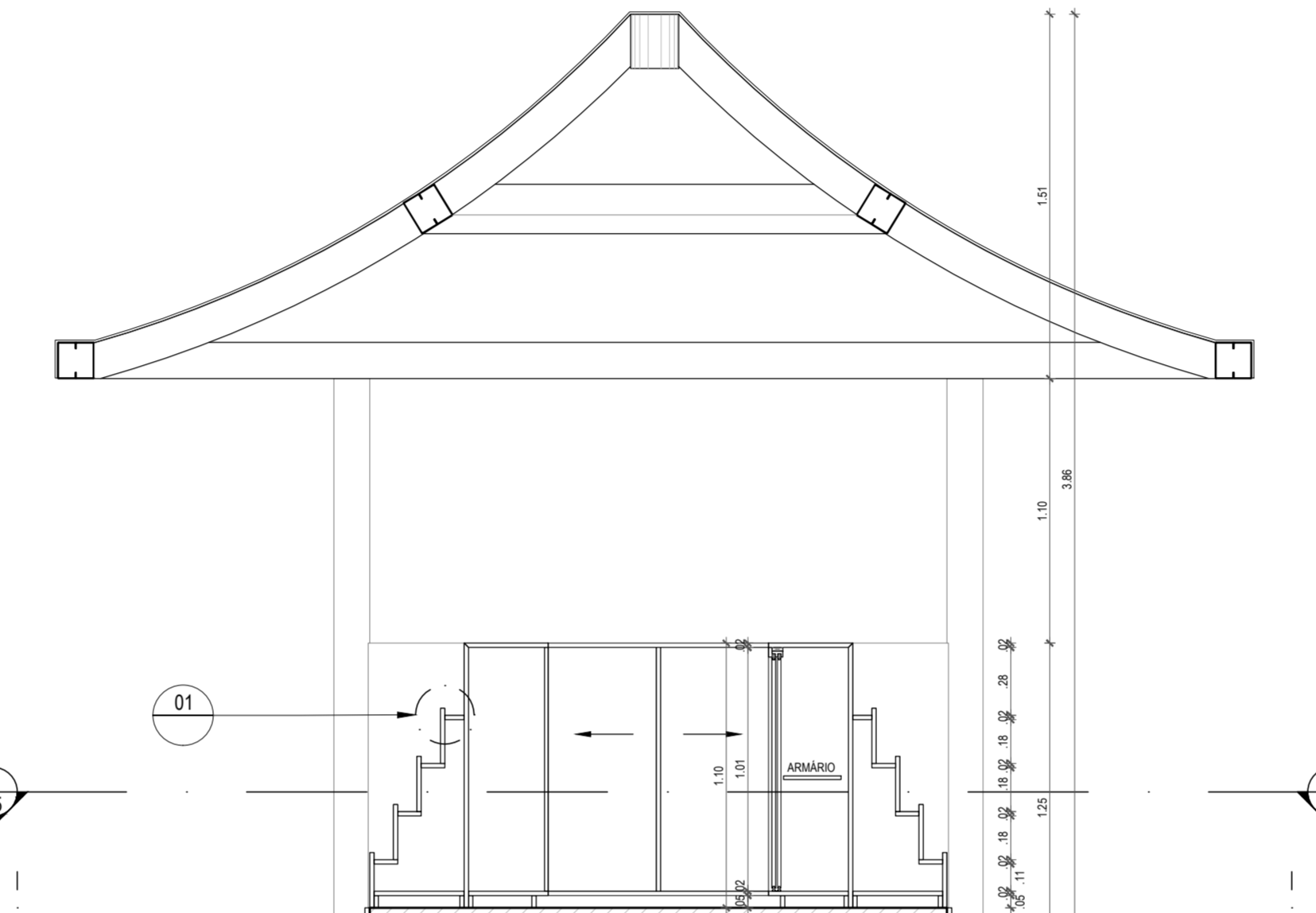
01 COBERTA
ESCALA 1/25



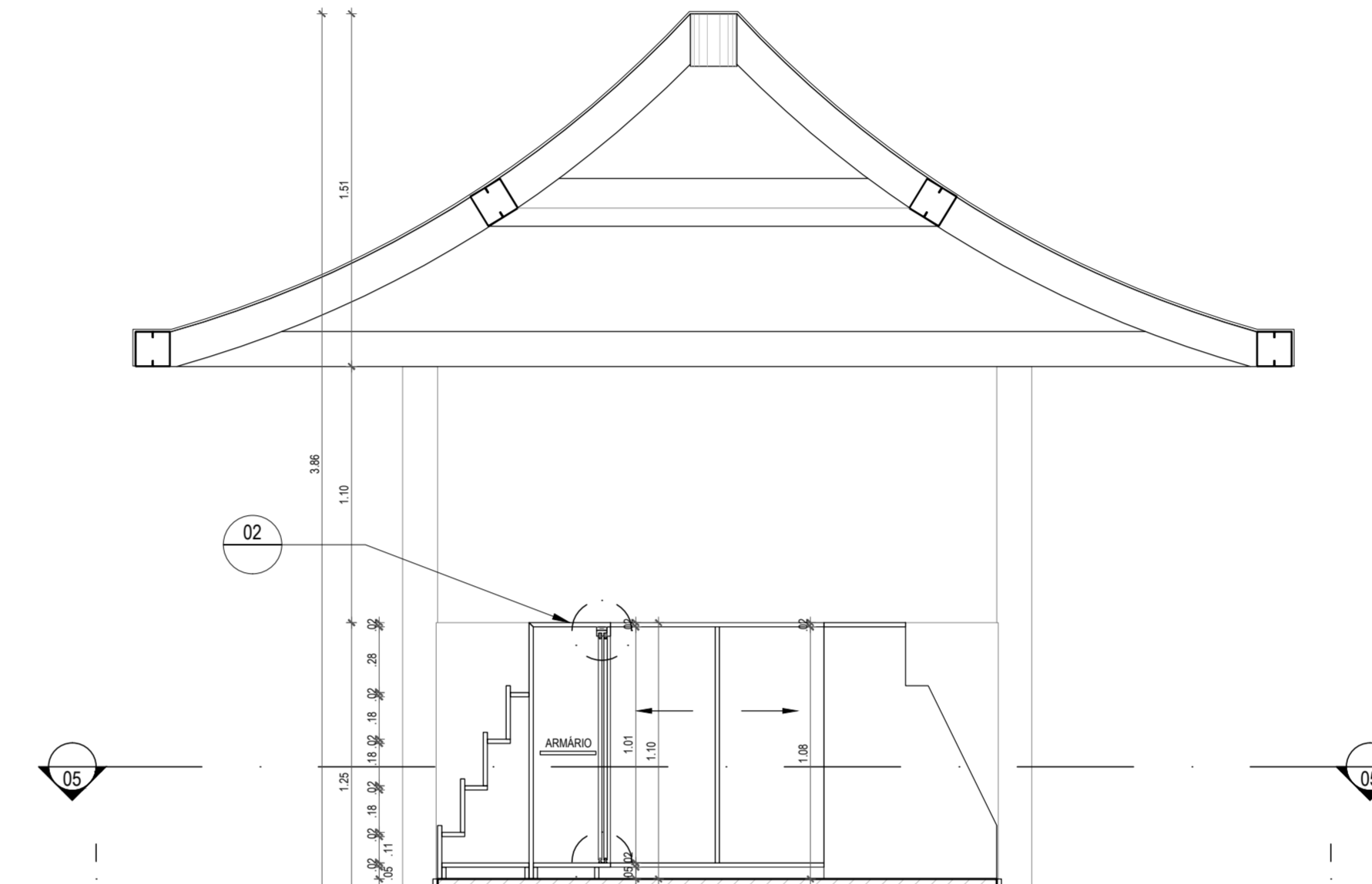
02 VISTA SUPERIOR
ESCALA 1/25



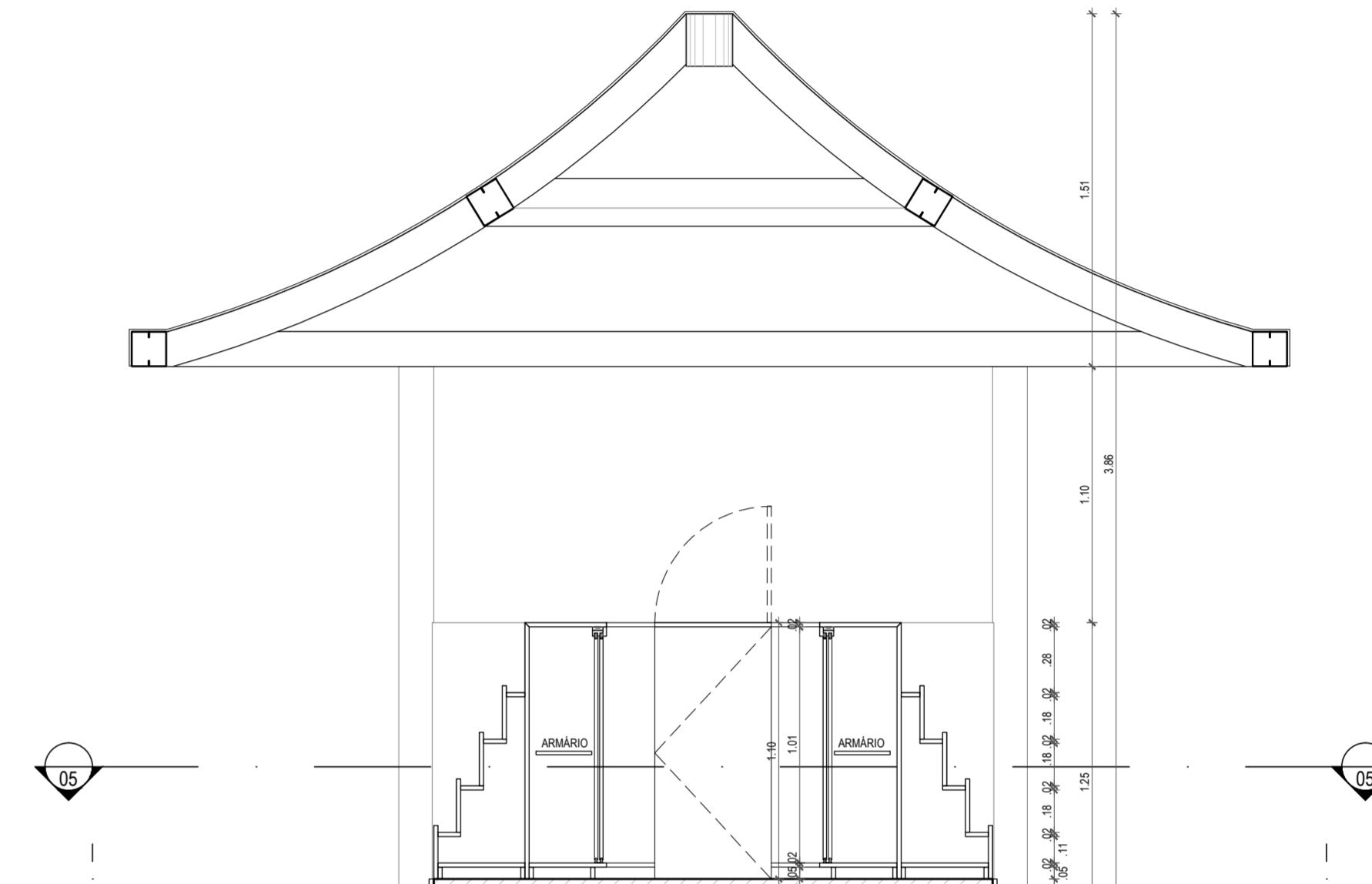
03 CORTE 05
ESCALA 1/25



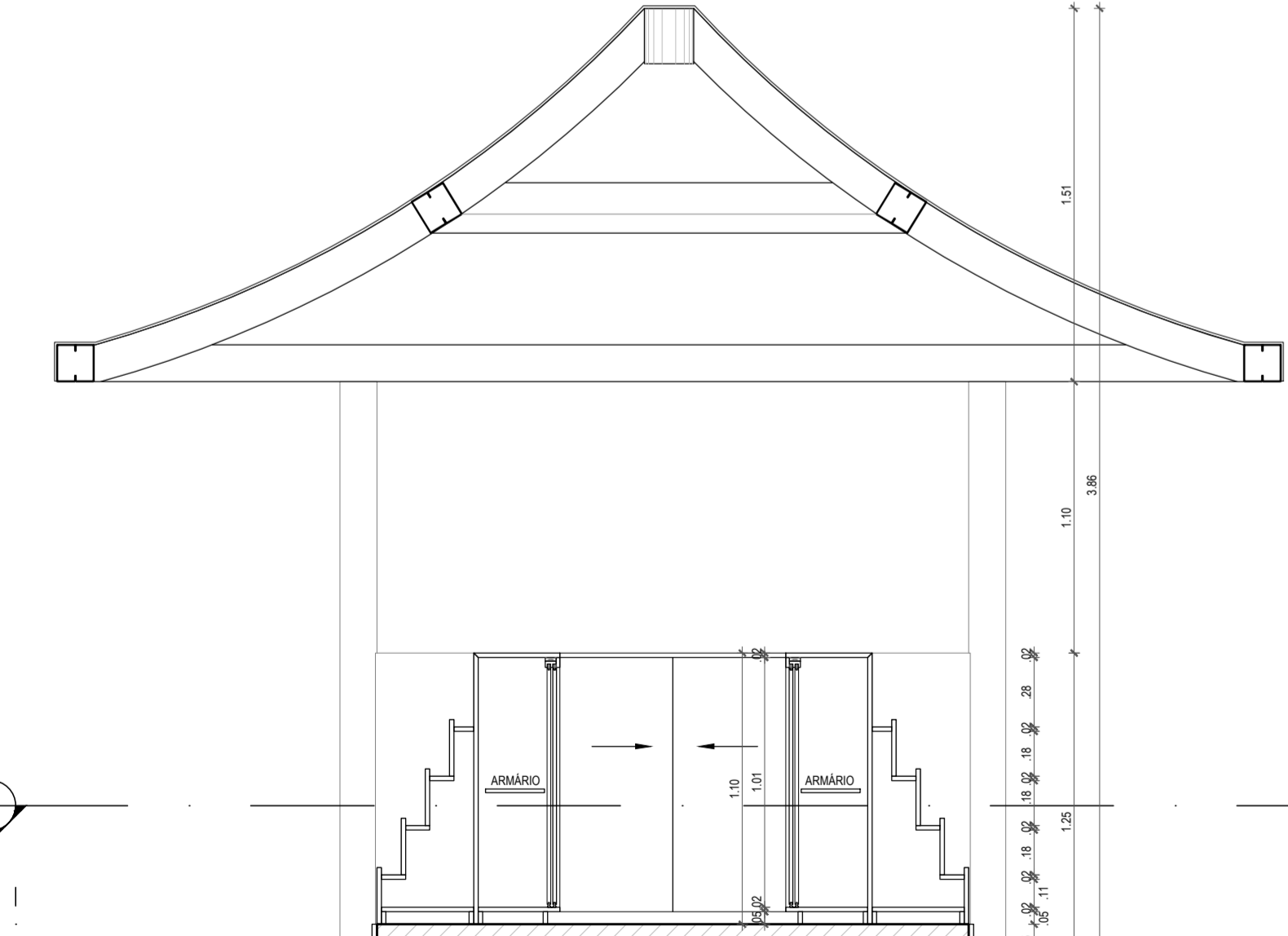
04 CORTE 01
ESCALA 1/25



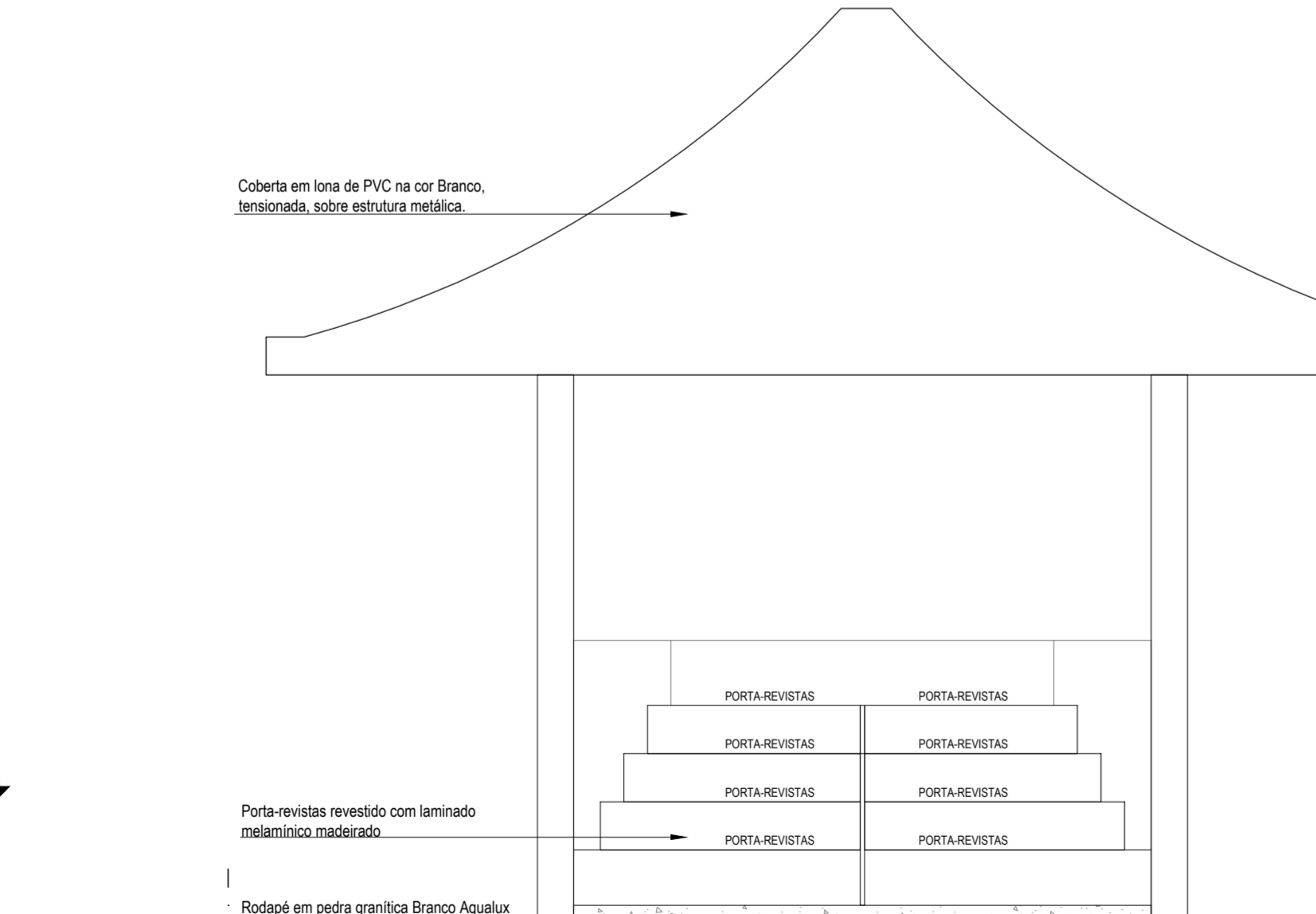
05 CORTE 02
ESCALA 1/25



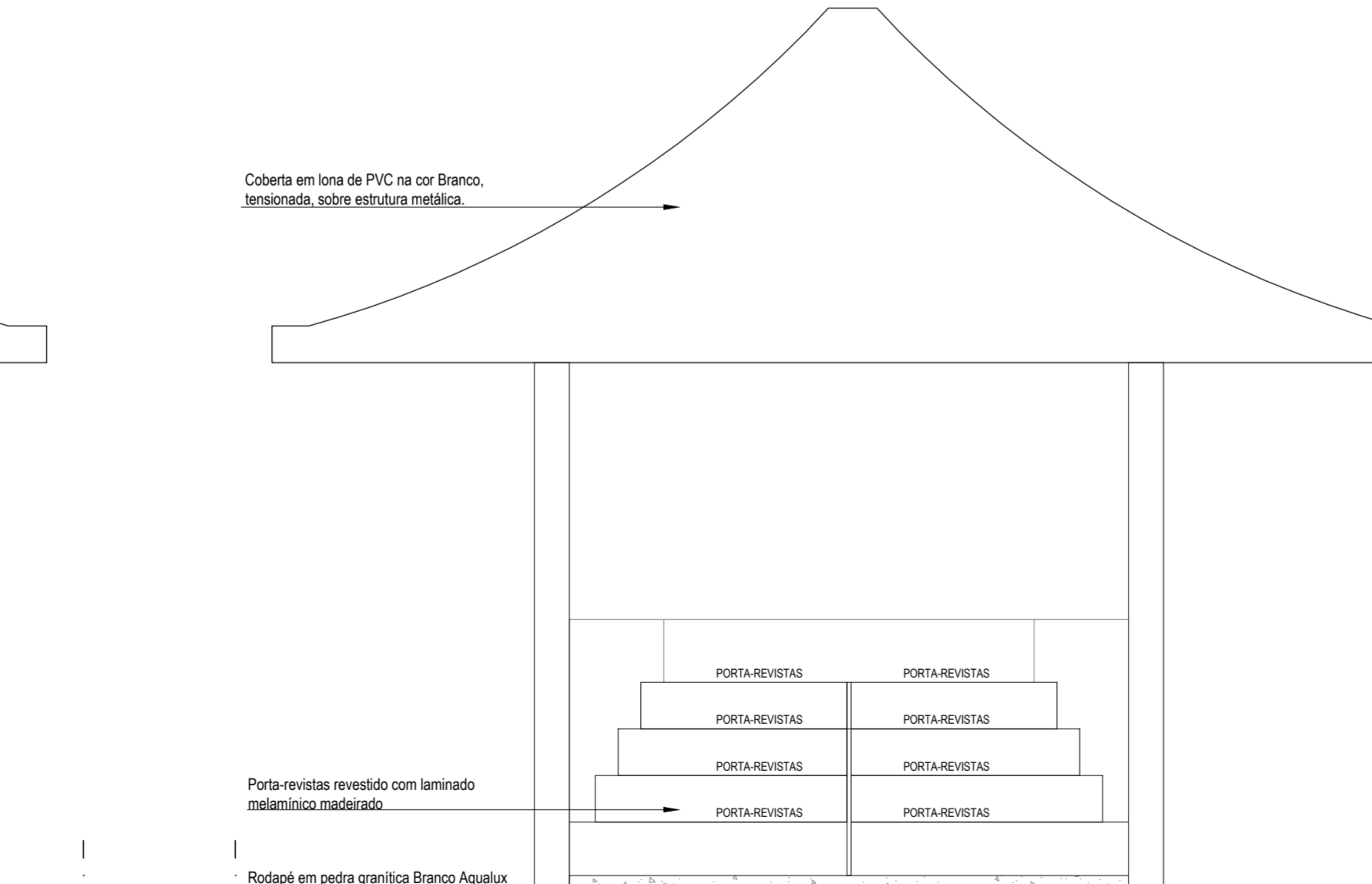
06 CORTE 03
ESCALA 1/25



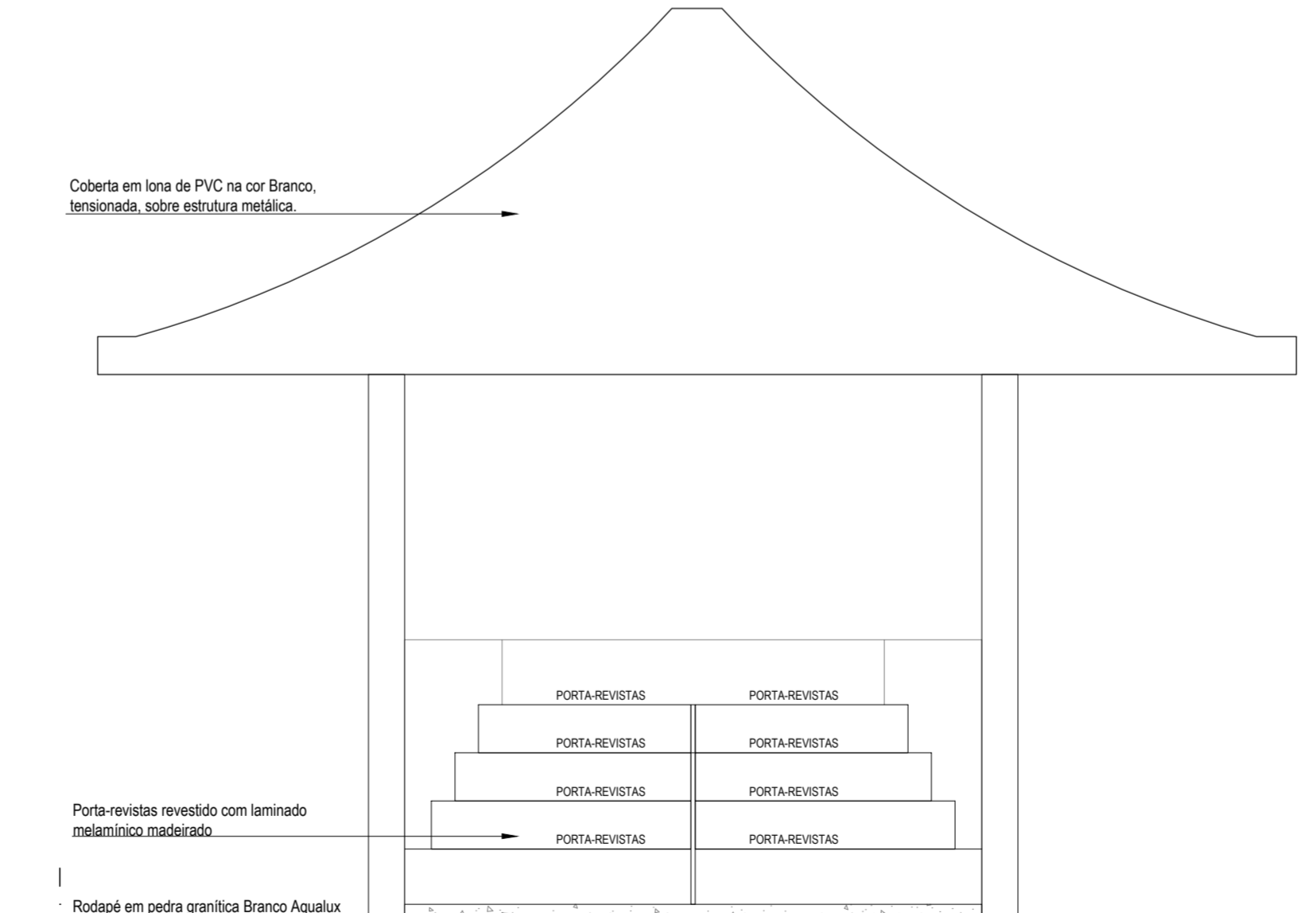
07 CORTE 04
ESCALA 1/25



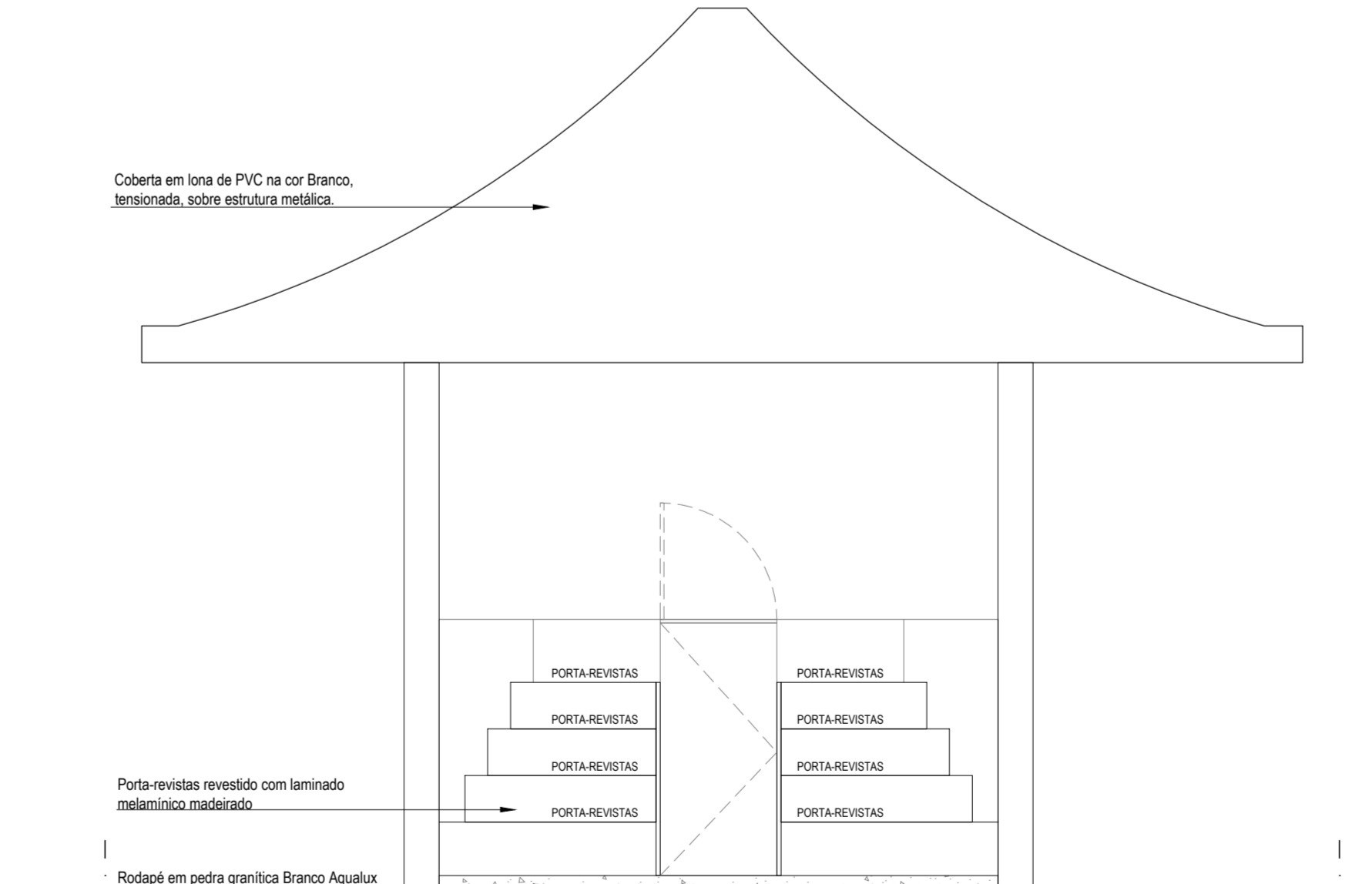
08 VISTA FRONTAL
ESCALA 1/25



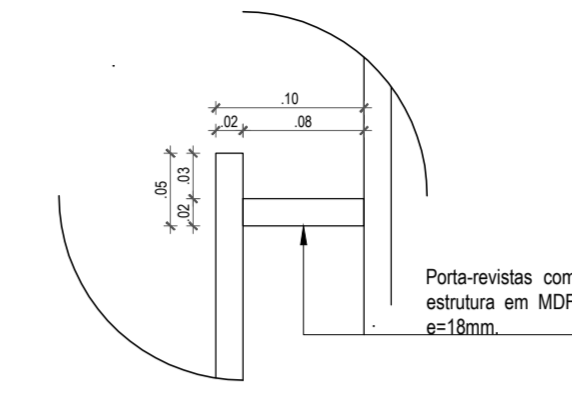
09 VISTA POSTERIOR
ESCALA 1/25



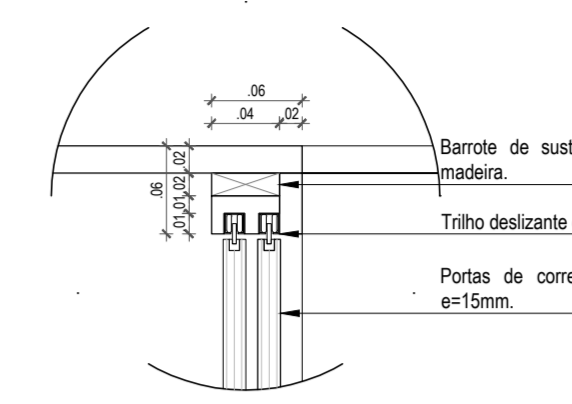
10 VISTA LATERAL ESQUERDA
ESCALA 1/25



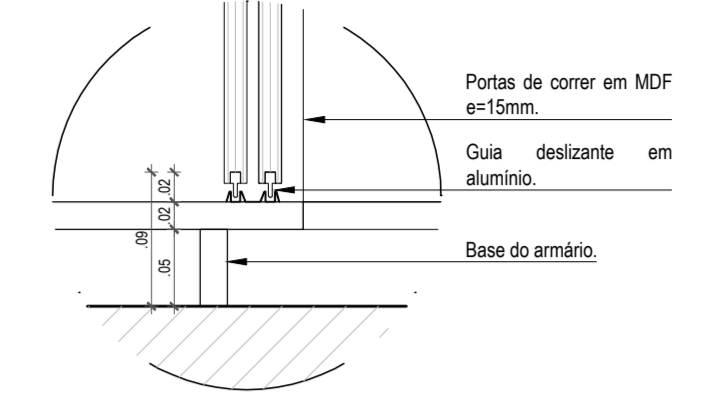
11 VISTA LATERAL DIREITA
ESCALA 1/25



12 DETALHE 01
ESCALA 1/5



13 DETALHE 02
ESCALA 1/5

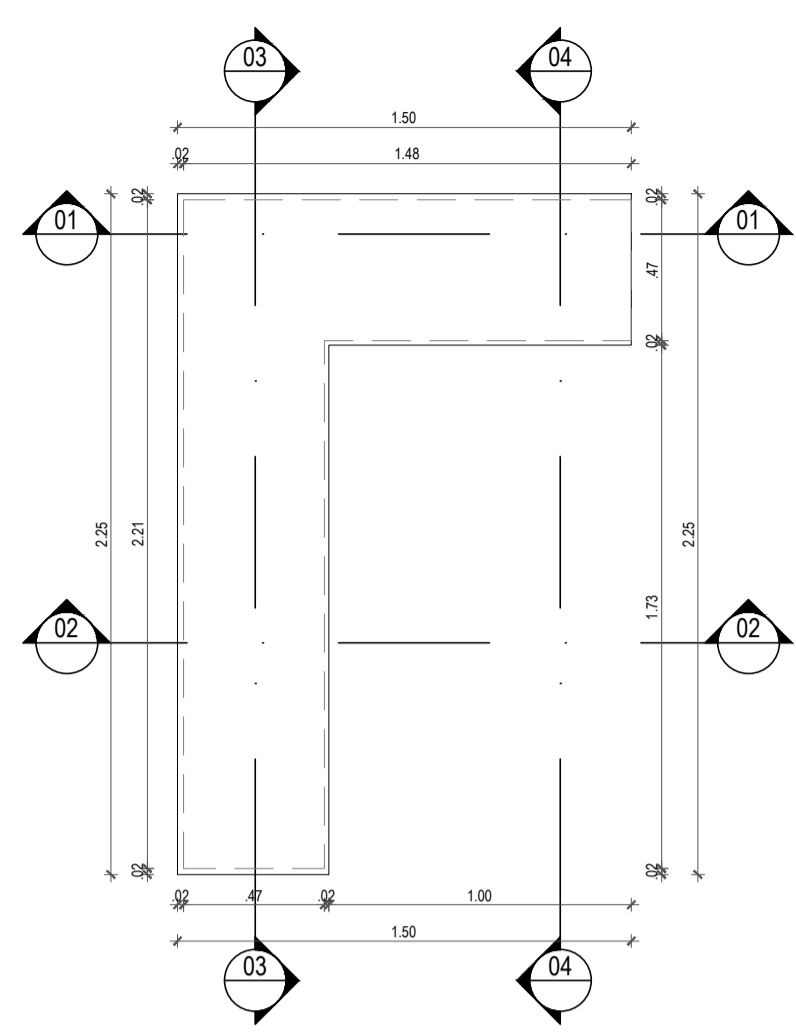


14 DETALHE 03
ESCALA 1/5

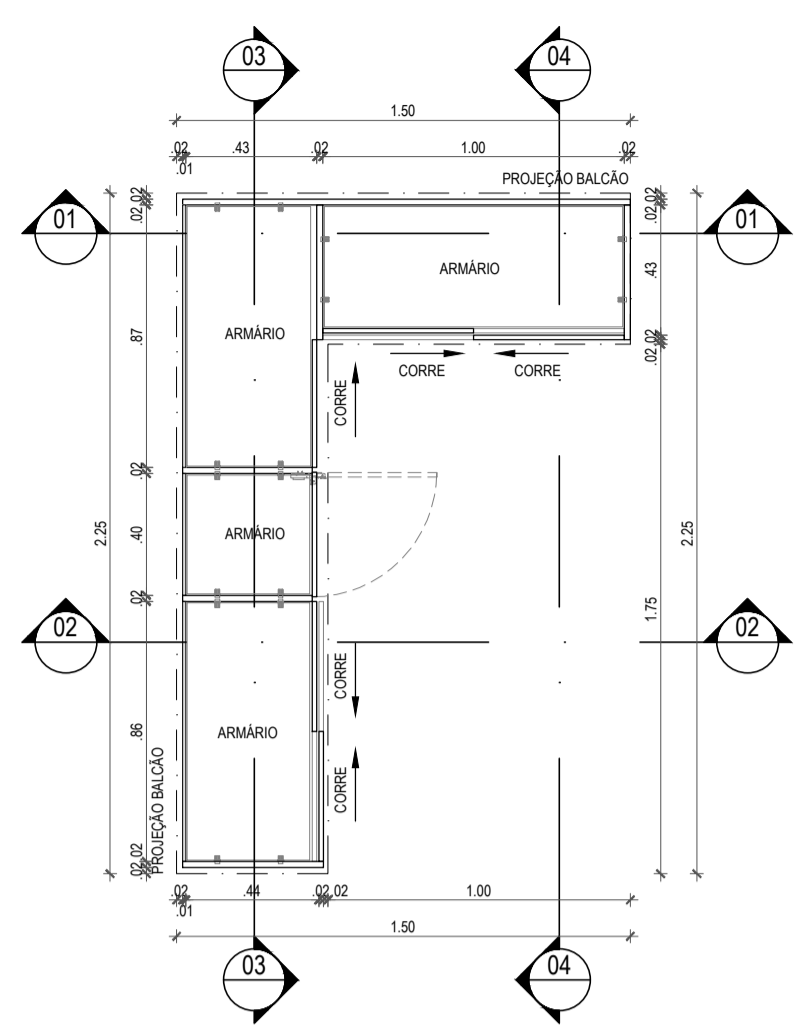
ESPECIFICAÇÕES TÉCNICAS

- 1- Porta-revistas com estrutura em MDF 18mm, a ser revestido com laminado melamínico madeira, cor: M 802 Ergonom, acabamento texturizado, Fôrma ou equivalente técnico.
- 2- Armazém com estrutura em MDF 18mm e portas e painéis em MDF 15mm, a serem revestidos com laminado melamínico madeira, cor: M 802 Ergonom, acabamento texturizado, Fôrma ou equivalente técnico.
- 3- Fechadura em cilindro de pressão para armários com portas de correr, tipo: ART 419, Papel ou equivalente técnico.
- 4- Puxadores retangulares de embutir para móveis, tipo Sapel 400mm, comprimento 180mm, cor: ZP 3504, acabamento cromado, Zin ou equivalente técnico.
- 5- Painéis em MDF 18mm, a serem revestidos com laminado melamínico madeira, cor: M 802 Ergonom, acabamento texturizado, Fôrma ou equivalente técnico.
- 6- Base para painéis em perfil de alumínio 1", em duas peças.
- 7- Rodapê em pedra granítica Branco Aquilão 60mm, 1115cm, acabamento polido.

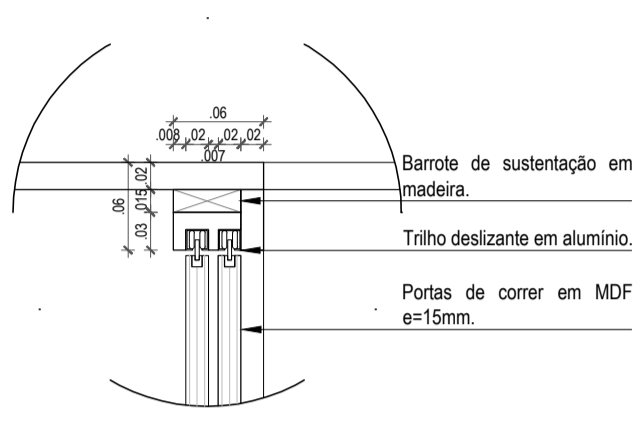
REVISÃO	REVISÃO	ELABORADO	DATA
REV.01			
PAÇO MUNICIPAL DE GOIANA PROJETO EXECUTIVO DE ARQUITETURA			
<p>PROJETO EXECUTIVO DE ARQUITETURA</p> <p>OBJETO: REQUALIFICAÇÃO DO PAÇO MUNICIPAL DE GOIANA PARA IMPLANTAÇÃO DE ESPAÇO CULTURAL E CENTRO DE ATENDIMENTO AO TURISTA</p>		<p>COORDENADOR GERAL: MARGELO FLOREDO - (41) 4784-1111</p> <p>COORDENADOR TÉCNICO: RAYANNE</p>	<p>PÁG. 44 DE 114</p>
<p>PAÇO MUNICIPAL DE GOIANA</p> <p>ENDEREÇO: AVENIDA MARCHEL DEODORO DA FONSECA, S/N, GOIANA - PE</p>		<p>PROJETO DE ARQUITETURA: ROQUE SAMADY - (41) 4784-1111</p> <p>PROJETO DE INTERIORES: DINA PASARANTE - (41) 4784-1111</p> <p>DET. 09 - QUIOSQUE DE REVISTAS</p>	<p>INDICADA</p> <p>43/44</p>
<p>RPM_FE_ARQ_DET0909-QUIOSQUES.DWG</p>		<p>PROJETO DE ARQUITETURA: LUCYANA MENDONÇA - (41) 4784-1111</p> <p>PROJETO DE INTERIORES: VITOR HENRIQUE C. RAMOS</p>	



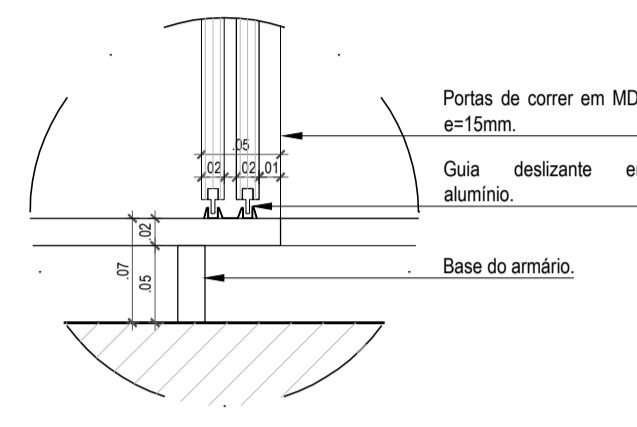
01 VISTA SUPERIOR
ESCALA 1:25



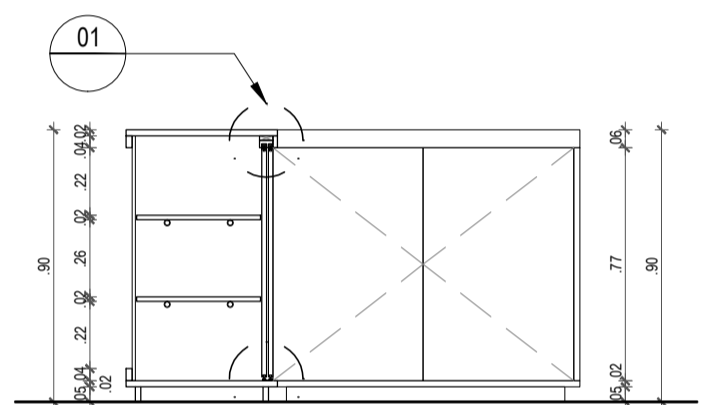
02 CORTE 05
ESCALA 1:25



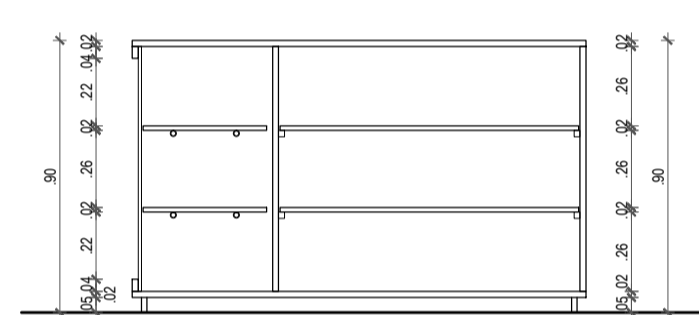
11 DETALHE 01
ESCALA 1:5



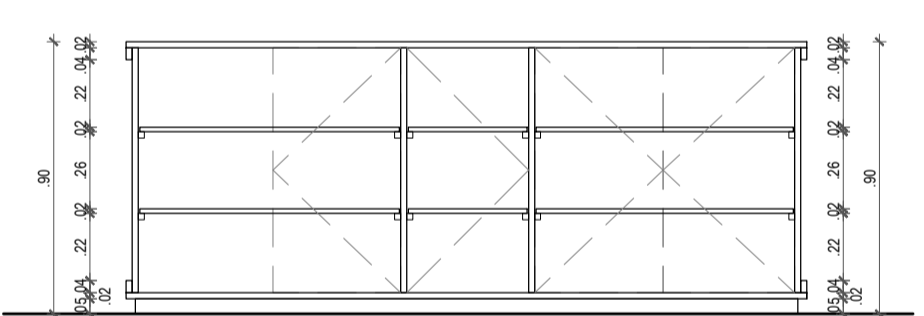
12 DETALHE 02
ESCALA 1:5



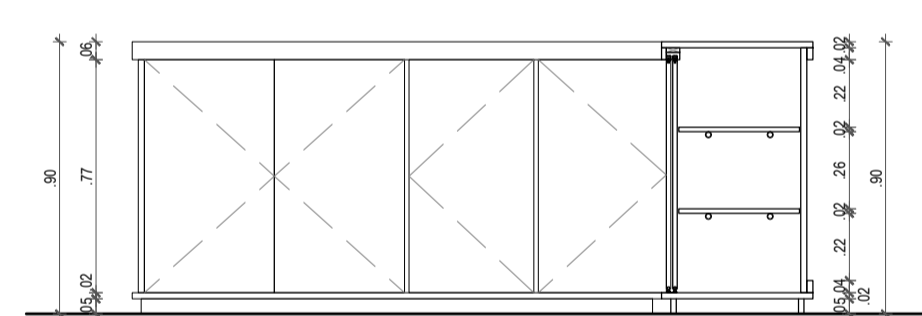
03 CORTE 01
ESCALA 1:25



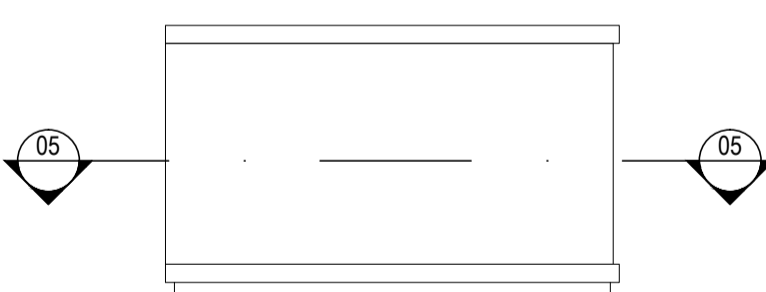
04 CORTE 02
ESCALA 1:25



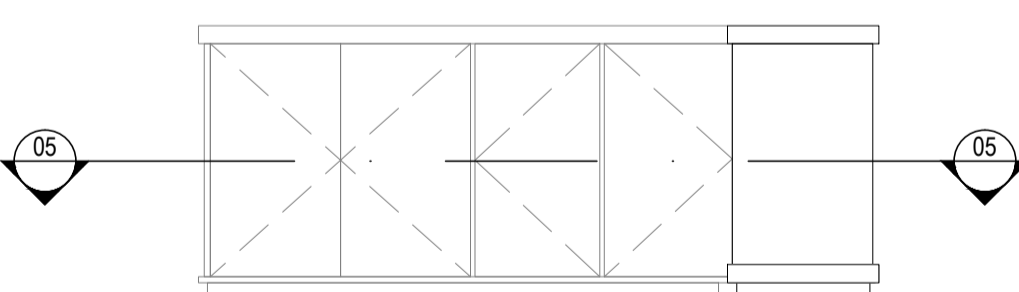
05 CORTE 03
ESCALA 1:25



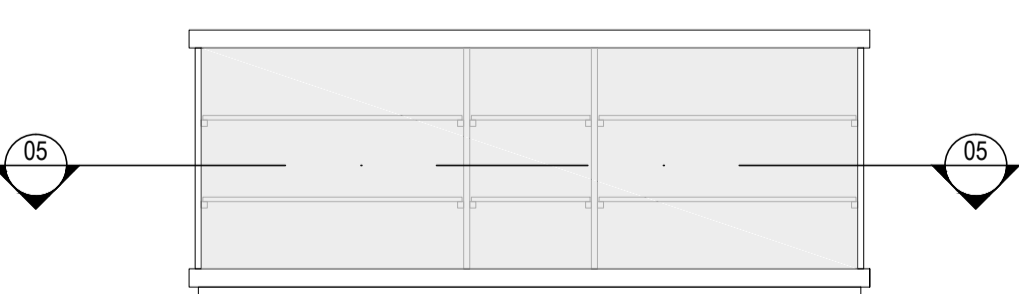
06 CORTE 04
ESCALA 1:25



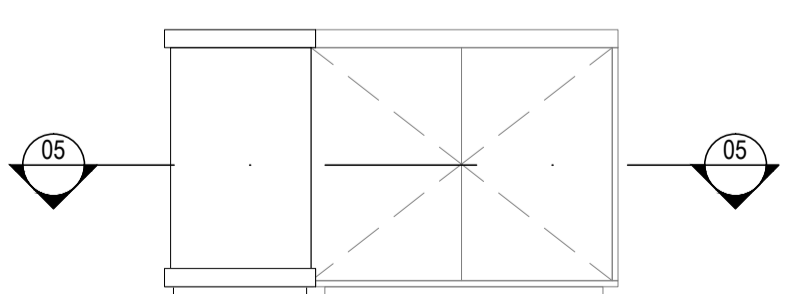
07 VISTA FRONTAL
ESCALA 1:25



08 VISTA LATERAL DIREITA
ESCALA 1:25



09 VISTA LATERAL ESQUERDA
ESCALA 1:25



10 VISTA POSTERIOR
ESCALA 1:25

MATERIAL	QUADRO GERAL DE ESPECIFICAÇÕES TÉCNICAS									
	BLOCO EXISTENTE					BLOCO ANEXO				
	TÉRREO	PAVIMENTO	FACHADA	TÉRREO	FACHADA	ÁREA EXTERNA	INDICAR	QUANTIDADE		
LOCAL	Exterior	Exterior	Exterior	Exterior	Exterior	Exterior				
Descrição	Armario com estufa em MDF e portas e prateleiras em MDF e 15mm, a serem revestidos com laminado melamínico branco, cod. 1120, acabamento brilhante. Formica ou equivalente técnico. Com fechaduras em cilindros de pressão para armários com portas de correr, cod. ART 419, Papazou ou equivalente técnico (Linha Plus). Puxadores retangulares de embutir para moles, linha Sator 400mm, comprimento 150mm, cod. ZP1264, acabamento cromado. Zen ou equivalente técnico. Rodapé em MDF e 18mm, a ser revestido com laminado melamínico branco, cod. 1120, acabamento brilhante. Formica ou equivalente técnico. Com vidro temperado 6mm, acabamento translúcido, a ser fixado com cilindros cromados.									
Quantidade	1,00									
Observações	Quilograma para revestir com estufa em MDF e 15mm, a ser revestido com laminado melamínico maderado, cod. M800 Ergonoc, acabamento texturizado. Formica ou equivalente técnico. Com fechaduras em cilindros de pressão para armários com portas de correr, cod. ART 419, Papazou ou equivalente técnico. Com puxadores retangulares de embutir para moles, linha Sator 400mm, comprimento 150mm, cod. ZP1264, acabamento cromado. Zen ou equivalente técnico. Conforme detalhe.									
Quantidade										
Observações	Armarios com estufa em MDF e 15mm, a serem revestidos com laminado melamínico maderado, cod. M800 Ergonoc, acabamento texturizado. Formica ou equivalente técnico. Com fechaduras em cilindros de pressão para armários com portas de correr, cod. ART 419, Papazou ou equivalente técnico. Com puxadores retangulares de embutir para moles, linha Sator 400mm, comprimento 150mm, cod. ZP1264, acabamento cromado. Zen ou equivalente técnico. Conforme detalhe.									
Quantidade										
Observações	Potrinhas em MDF e 15mm, a serem revestidas com laminado melamínico maderado, cod. M800 Ergonoc, acabamento texturizado. Formica ou equivalente técnico. Bator para potrinhas em perfil de alumínio em T, com abas gase.									
Quantidade										
Observações	Mesa retangular 1200x700x750mm, cod. PL17027, Linha Plus, Bortolin ou equivalente técnico. Com acabamento em MDP (Laminado Melamínico) na cor Branco, acabamento mate para metais. Acompanha fechões com buchas metálicas e calha para passagem de cabos, com passacabos segmentado.									
Quantidade										
Observações	Mesa de roundtable, 1600x1170x730mm, cod. AP16003, Linha Agulhas, Bortolin ou equivalente técnico. Com acabamento em MDP (Laminado Melamínico) na cor Branco. Acompanha fechões com buchas metálicas, bases em alumínio e aço, e calha para passagem de cabos, com passacabos segmentado.									
Quantidade										
Observações	Mesa angular com gaveteiro 1400x600x1600x700mm DR, cod. SNA1021, Linha Ergo, Bortolin ou equivalente técnico. Com acabamento em MDP (Laminado Melamínico) na cor Branco. Com calha para fecho, cod. AC1150 e passacabos AC10070, Bortolin ou equivalente técnico.									
Quantidade										
Observações	Mesa angular com gaveteiro 1400x600x1600x700mm ESQ, cod. SNA1021, Linha Ergo, Bortolin ou equivalente técnico. Com acabamento em MDP (Laminado Melamínico) na cor Branco. Com calha para fecho, cod. AC1150 e passacabos AC10070, Bortolin ou equivalente técnico.									
Quantidade										
Observações	Mesa gaveteiro com gaveteiro, 1500x600x1600x700 ESQ, cod. BE51215, Linha Ergo, Bortolin ou equivalente técnico, com acoberto em MDP (Laminado Melamínico) na cor Branco. Com calha para fecho, cod. AC1150 e passacabos AC10070, Bortolin ou equivalente técnico.									
Quantidade										
Observações	Cadeira para escritório, com braço, cod. C212M250, Linha Cica, Bortolin ou equivalente técnico, com acabamento crepe de poliéster T 18 e acabamento preto para metal.									
Quantidade										
Observações	Cadeira para escritório, sem braço, cod. C212S450, Linha Cica, Bortolin ou equivalente técnico, com acabamento crepe de poliéster T 18 e acabamento preto para metal.									
Quantidade										
Observações	Bancada baixa, 2000x600x700mm, cod. M60090, Linha Menu, Bortolin ou equivalente técnico. Com acabamento em MDP (Laminado Melamínico) na cor Branco. Com calha para fecho, cod. AC1150 e passacabos AC10070, Bortolin ou equivalente técnico.									
Quantidade										
Observações	Bancada alta, 1200x600x1100mm, cod. M61053, Linha Menu, Bortolin ou equivalente técnico. Com acabamento em MDP (Laminado Melamínico) na cor Branco.									
Quantidade										
Observações	250x50 para centro de mesa, com estufa metálica modular (0,56x0,30m), com pintura eletrostática na cor branco, com pé regulador, H=1,50m. Com 4 bandejas metálicas. Linha plus, metal, design, equivalente técnico.									
Quantidade										
Observações	Porta de vidro, com estufa metálica modular (0,56x0,30m), com pintura eletrostática na cor branco, com pé regulador, H=1,50m. Com 4 bandejas metálicas. Metal design, equivalente técnico.									
Quantidade										
Observações	Armario alto 40x47x1600mm, cod. A0404610, Linha Menu, Bortolin ou equivalente técnico. Com acabamento em MDP (Laminado Melamínico) na cor Branco.									
Quantidade										
Observações	Plano deslizador, com roldana, 120x1300mm, cod. DP5672, Bortolin ou equivalente técnico, com acabamento em MDP (Laminado Melamínico) na cor Branco.									
Quantidade										
Observações	Conector 90 graus, 2 lados, para painel divisor 1300mm, cod. DIC5698, Bortolin ou equivalente técnico.									
Quantidade										
Observações	Conector para fecho no chão, 1300mm, cod. DIC5972, Bortolin ou equivalente técnico.									
Quantidade										
Observações	Armadilho horizontal para painel divisor, 1400x50mm, cod. D18687, Bortolin ou equivalente técnico, com acabamento em MDP (Laminado Melamínico) na cor Branco.									
Quantidade										
Observações	Armadilho vertical para painel divisor, 1300mm, cod. D18682, Bortolin ou equivalente técnico, com acabamento em MDP (Laminado Melamínico) na cor Branco.									
Quantidade										

OBSERVAÇÃO:
 1- Todos os acabamentos para registro ser da Linha Gyro, cod. 5344, Fabimar ou equivalente técnico.
 2- Todas as tês deverão ser a base d água.
 3- Confezir cotas na obra.

REVISÃO Nº	DESCRIÇÃO	SOLICITANTE	DATA
REV.00			

PAÇO MUNICIPAL DE GOIANA
 PROJETO EXECUTIVO DE ARQUITETURA

PERNAMBUCO
 GOIÂNIA

PROJETO EXECUTIVO DE ARQUITETURA		DATA
ICAD: REQUALIFICAÇÃO DO PAÇO MUNICIPAL DE GOIANA, PARA IMPLANTAÇÃO DE ESPAÇO CULTURAL E CENTRO DE ATENDIMENTO AO TURISTA	COORDENADOR GERAL: MARCELO FIGUEIREDO - CAU 4778-0	561 14
PROJETO: PAÇO MUNICIPAL DE GOIANA	COORDENADOR DO PROJETO: EVELYN SCHOR - CAU 41375-9	ESCALA: INDICADA
ENCOMENDADO: AVENIDA MARECHAL DEODORO DA FONSECA, S/N, GOIANA - PE	RESPONSÁVEL TÉCNICO: ROQUE SAMUDIO - CAU 4736-7	PRONOME: FRENCHA
CONTEÚDO: PROJETO DE COORDENADOR: EVA PASSARIANTE - CAU 41765-4 PROJETO DE ARQUITETO: LUCYANA MENDONÇA - CAU 46687-7	DESENHO: CAROLINA MOURA VITOR HENRIQUE C. RAMOS	44/44
ARQUIVO: DET.11 - BANCADA		
ARQUIVO: RPM_PE_ARQ_DET10-MOBILIÁRIO.DWG		